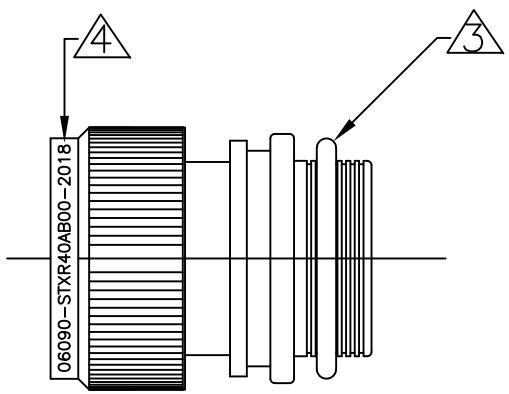


REVISION			
REV	DESCRIPTION	DATE	APPROVED
C1	REVISED PER ECO-14-016154	10/23/14	I. MYONG
D	REVISED PER ECO-15-002339	02/18/15	H. SMITH



STXR40 TINEL-LOCK ADAPTER

NOTES:

1. THIS PRODUCT IS DESIGNED TO TERMINATE A BRAIDED CABLE SHIELD AND A HEAT SHRINKABLE LIPPED BOOT TO A CONNECTOR. SEE NOTE 6 BELOW.
2. SEE SHEET 3 FOR TABLES OF DIMENSIONS, AND REFER TO CH00-0250-008 FOR PART ORDERING INFORMATION.
3. SEE DRAWING TR FOR DETAIL ON TINEL-LOCK RING. RINGS ARE DESIGNATED TO BE HEATED ELECTRICALLY. ALL RINGS ARE MARKED WITH THERMOCHROMIC PAINT WHICH CHANGES COLOR WHEN INSTALLATION TEMPERATURE IS REACHED.
4. ADAPTER TO BE PERMANENTLY MARKED WITH CODE IDENTIFICATION NUMBER AND PART NUMBER LESS RING DESIGNATOR. (e.g. 06090-STXR40AB00-2018). RING SHALL BEAR NO MARKING.
5. TINEL-LOCK RING ENTRY SIZE AND BRAID DESIGNATOR IS TO BE SPECIFIED IN PART NUMBER WHEN ORDERING.
6. ADAPTER MATES TO: MIL-DTL-38999L SERIES III AND IV, CLASS C, F, K, AND W, D38999/20, /24, /26, /40, /46, /47 CONNECTORS, WHEN SO MATED IT SHALL PROVIDE A WATER-TIGHT SEAL MEETING THE REQUIREMENTS OF SAE-AS85049, PARA 3.5.7.
7. FOR MODIFICATIONS, ALTERNATIVE MATERIALS AND FINISHES NOT SHOWN CONTACT TYCO ELECTRONICS.
8. PREFIX "S" DENOTES THAT THE ADAPTER HAS A LARGE ENTRY THAN THE STANDARD TXR BUT IS STILL OF THE TYPE I DESIGN.
9. SEE SHEET 3 FOR TABLE OF ENTRY SIZE APPLICABLE TO THE STXR RANGE. FOR ENTRY SIZES LARGER THAN MAX INDICATED, CONTACT TE.

Raychem Adapters
CUSTOMER DRAWING

© 2015 Tyco Electronics Corporation. All rights reserved.

UNLESS OTHERWISE SPECIFIED DIMENSIONS ARE IN INCHES.		TE Connectivity	
DECIMALS: XXX ± .005 XX ± .01 X ± .1	ANGLES: ± 1°	TITLE: TINEL-LOCK ADAPTER "STXR" SERIES CODE 40	
TYCO ELECTRONICS RESERVES THE RIGHT TO AMEND THE DRAWING AND THE INFORMATION SET FORTH HEREON AT ANY TIME. USERS SHOULD INDEPENDENTLY EVALUATE THE SUITABILITY OF THE PRODUCT FOR THEIR APPLICATION.		DOCUMENT NO: <div style="text-align: center; font-weight: bold; font-size: 1.2em;">STXR40</div>	
DRAWN: T. NGUYEN	CAD FILE: STXR	CAGE CODE: 06090	RPN: SIZE: A SCALE: THIRD ANGLE PROJ. SHEET: 1 OF 3

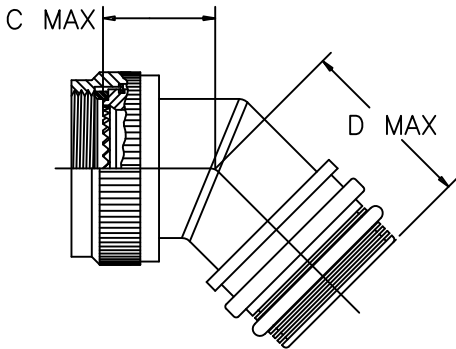
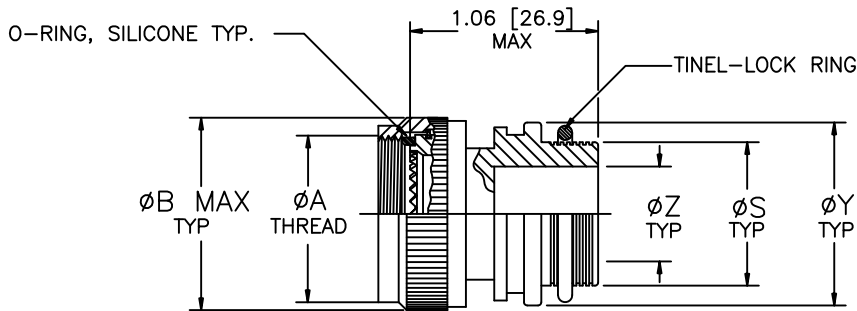


FIGURE 2
45° ADAPTER

FIGURE 1
STRAIGHT ADAPTER

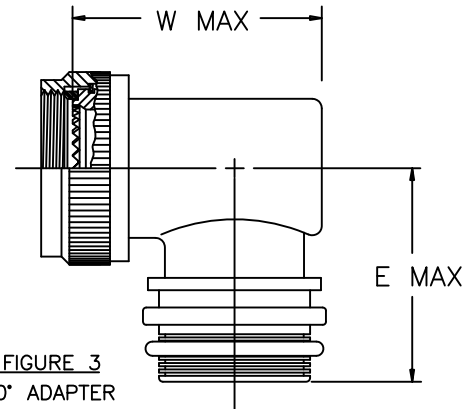
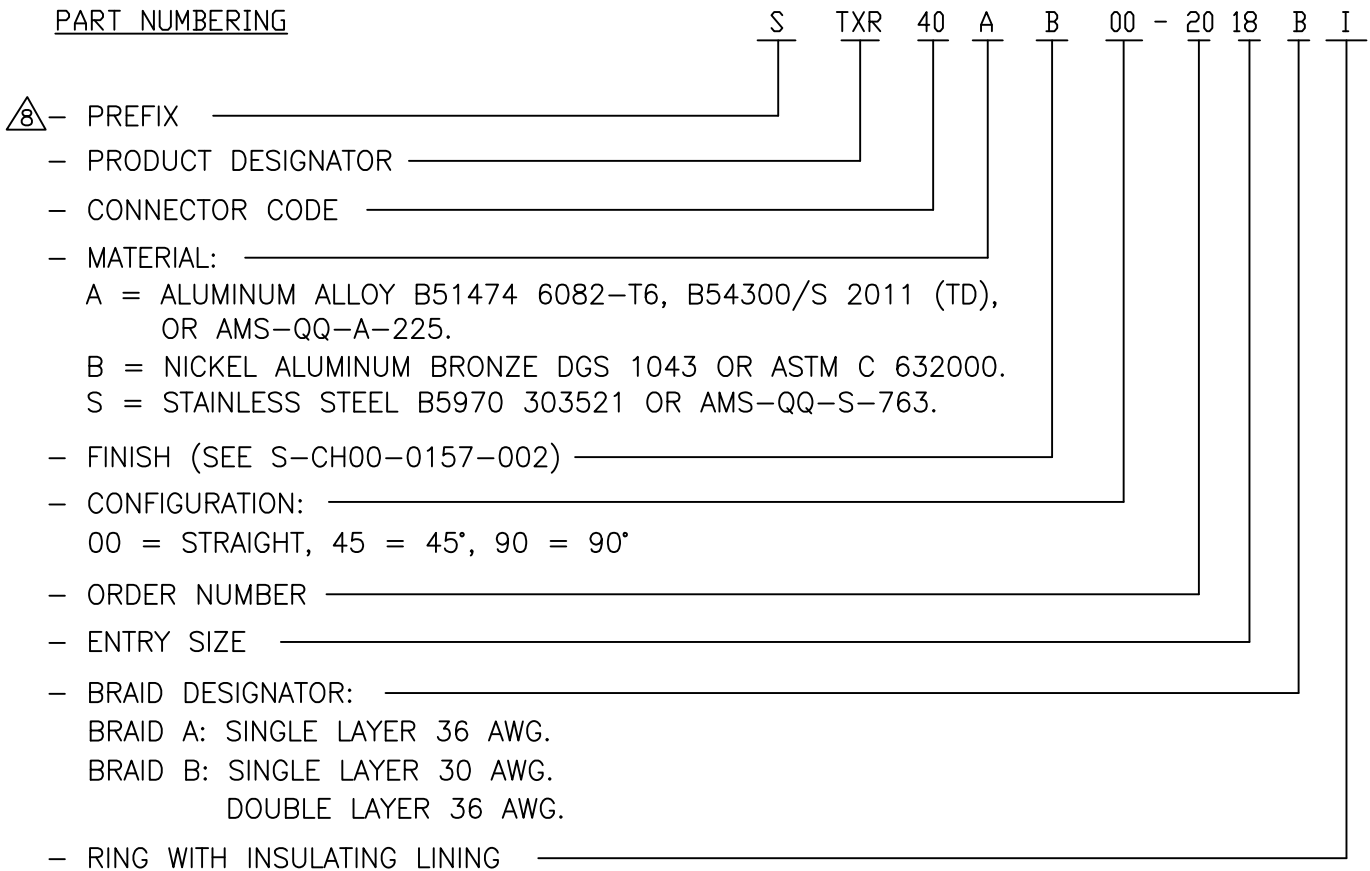


FIGURE 3
90° ADAPTER

PART NUMBERING



Raychem Adapters
CUSTOMER DRAWING

DOCUMENT NO:				
STXR40				
CAGE CODE:	RPN:	SIZE:	SCALE:	THIRD ANGLE PROJ.
06090		A	1:1	
				SHEET:
				2 OF 3

TABLE I



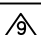
ORDER NUMBER	SHELL SIZE 		ENTRY SIZE 		ØA THREAD RH METRIC CLASS 6H	ØB MAX	ØC MAX	ØD MAX	ØE MAX	W MAX
	COM	MIL	MIN	(MAX) 						
08	9	A	05	6	M12 x 1.0	.750 (19.1)	.82 (20.8)	1.07 (27.3)	1.10 (27.9)	1.350 (34.3)
10	11	B	08	10	M15 x 1.0	.850 (21.6)	.84 (21.3)	1.10 (28.0)	1.20 (30.5)	1.598 (40.6)
12	13	C	09	12	M18 x 1.0	1.000 (25.4)	.87 (22.1)	1.12 (28.5)	1.26 (32.0)	1.728 (43.9)
14	15	D	12	16	M22 x 1.0	1.140 (29.0)	.89 (22.6)	1.16 (29.5)	1.34 (34.0)	2.000 (50.8)
16	17	E	14	18	M25 x 1.0	1.280 (32.5)	.92 (23.4)	1.19 (30.2)	1.40 (35.6)	2.130 (54.1)
18	19	F	16	20	M28 x 1.0	1.400 (35.6)	.95 (24.1)	1.22 (31.0)	1.45 (36.8)	2.252 (57.2)
20	21	G	18	22	M31 x 1.0	1.500 (38.1)	.97 (24.6)	1.23 (31.4)	1.51 (38.4)	2.252 (57.2)
22	23	H	20	24	M34 x 1.0	1.650 (41.9)	1.00 (25.4)	1.24 (31.6)	1.57 (39.9)	2.252 (57.2)
24	25	J	22	24	M37 x 1.0	1.750 (44.5)	1.02 (25.9)	1.28 (32.6)	1.67 (42.4)	2.252 (57.2)

TABLE II



ENTRY SIZE	ØZ	ØS	ØY
	+ .010 (0.25) - .020 (0.50)		+/- .015 (+/- 0.38)
05	.312 (7.92)	.432/.438 (10.97/11.13)	.612 (15.54)
06	.375 (9.52)	.495/.501 (12.57/12.73)	.675 (17.14)
07	.437 (11.09)	.556/.563 (14.12/14.31)	.737 (18.71)
08	.500 (12.70)	.619/.626 (15.72/15.91)	.800 (20.32)
10	.625 (15.87)	.742/.752 (18.84/19.11)	.925 (23.49)
12	.750 (19.05)	.867/.877 (22.02/22.28)	1.050 (26.67)
14	.875 (22.23)	.991/1.002 (25.17/25.46)	1.175 (29.84)
16	1.000 (25.40)	1.116/1.127 (28.34/28.63)	1.300 (32.02)
18	1.125 (28.57)	1.241/1.252 (31.52/31.81)	1.425 (36.19)
20	1.250 (31.75)	1.366/1.377 (34.69/34.98)	1.550 (39.37)
22	1.375 (34.93)	1.488/1.502 (37.79/38.15)	1.675 (42.55)
24	1.500 (38.10)	1.613/1.627 (40.97/41.33)	1.800 (45.72)

Raychem Adapters
CUSTOMER DRAWING

DOCUMENT NO:

STXR40

© 2015 Tyco Electronics Corporation. All rights reserved.

CAGE CODE: 06090	RPN:	SIZE: A	SCALE: 	THIRD ANGLE PROJ. 	SHEET: 3 OF 3
---------------------	------	------------	---	--	------------------

Компания «Океан Электроники» предлагает заключение долгосрочных отношений при поставках импортных электронных компонентов на взаимовыгодных условиях!

Наши преимущества:

- Поставка оригинальных импортных электронных компонентов напрямую с производств Америки, Европы и Азии, а так же с крупнейших складов мира;
- Широкая линейка поставок активных и пассивных импортных электронных компонентов (более 30 млн. наименований);
- Поставка сложных, дефицитных, либо снятых с производства позиций;
- Оперативные сроки поставки под заказ (от 5 рабочих дней);
- Экспресс доставка в любую точку России;
- Помощь Конструкторского Отдела и консультации квалифицированных инженеров;
- Техническая поддержка проекта, помощь в подборе аналогов, поставка прототипов;
- Поставка электронных компонентов под контролем ВП;
- Система менеджмента качества сертифицирована по Международному стандарту ISO 9001;
- При необходимости вся продукция военного и аэрокосмического назначения проходит испытания и сертификацию в лаборатории (по согласованию с заказчиком);
- Поставка специализированных компонентов военного и аэрокосмического уровня качества (Xilinx, Altera, Analog Devices, Intersil, Interpoint, Microsemi, Actel, Aeroflex, Peregrine, VPT, Syfer, Eurofarad, Texas Instruments, MS Kennedy, Miteq, Cobham, E2V, MA-COM, Hittite, Mini-Circuits, General Dynamics и др.);

Компания «Океан Электроники» является официальным дистрибьютором и эксклюзивным представителем в России одного из крупнейших производителей разъемов военного и аэрокосмического назначения «JONHON», а так же официальным дистрибьютором и эксклюзивным представителем в России производителя высокотехнологичных и надежных решений для передачи СВЧ сигналов «FORSTAR».



JONHON

«JONHON» (основан в 1970 г.)

Разъемы специального, военного и аэрокосмического назначения:

(Применяются в военной, авиационной, аэрокосмической, морской, железнодорожной, горно- и нефтедобывающей отраслях промышленности)

«FORSTAR» (основан в 1998 г.)

ВЧ соединители, коаксиальные кабели,
кабельные сборки и микроволновые компоненты:

(Применяются в телекоммуникациях гражданского и специального назначения, в средствах связи, РЛС, а так же военной, авиационной и аэрокосмической отраслях промышленности).



Телефон: 8 (812) 309-75-97 (многоканальный)

Факс: 8 (812) 320-03-32

Электронная почта: ocean@oceanchips.ru

Web: <http://oceanchips.ru/>

Адрес: 198099, г. Санкт-Петербург, ул. Калинина, д. 2, корп. 4, лит. А