

FEATURES:

- HB LEDs available in white, red, blue, and green
- Available lengths of 12", 24", 36", and 48"
- Individual placement or daisy chain
- Narrow Beam
- Instant On
- Lead/Mercury Free
- UL Rated
- Low Profile
- Long Life

The Coastline Series of LED lights feature high brightness performance in a low profile with a narrow beam. C5500 linears are available in a variety of lengths and LED colors, and are designed for individual placement and daisy chained configurations.

SPECIFICATIONS

| Part Number | Length | LED Color | Power Consumption | Color Temp (K) /Wavelength Range | Lumen Output |
|--------------|--------|---------------|-------------------|----------------------------------|--------------|
| C5500-C-_-12 | 12" | Cool White | 5.0 | 6500K | 445 |
| C5500-C-_-24 | 24" | | 10.0 | 6500K | 870 |
| C5500-C-_-36 | 36" | | 15.0 | 6500K | 1295 |
| C5500-C-_-48 | 48" | | 20.0 | 6500K | 1720 |
| C5500-N-_-12 | 12" | Neutral White | 5.0 | 4750K | 400 |
| C5500-N-_-24 | 24" | | 10.0 | 4750K | 780 |
| C5500-N-_-36 | 36" | | 15.0 | 4750K | 1170 |
| C5500-N-_-48 | 48" | | 20.0 | 4750K | 1560 |
| C5500-W-_-12 | 12" | Warm White | 5.0 | 3100K | 390 |
| C5500-W-_-24 | 24" | | 10.0 | 3100K | 760 |
| C5500-W-_-36 | 36" | | 15.0 | 3100K | 1150 |
| C5500-W-_-48 | 48" | | 20.0 | 3100K | 1540 |
| C5500-R-_-12 | 12" | Red | 5.0 | 620~630nm | 195 |
| C5500-R-_-24 | 24" | | 10.0 | 620~630nm | 390 |
| C5500-R-_-36 | 36" | | 15.0 | 620~630nm | 585 |
| C5500-R-_-48 | 48" | | 20.0 | 620~630nm | 780 |
| C5500-G-_-12 | 12" | Green | 5.0 | 520~535nm | 320 |
| C5500-G-_-24 | 24" | | 10.0 | 520~535nm | 640 |
| C5500-G-_-36 | 36" | | 15.0 | 520~535nm | 960 |
| C5500-G-_-48 | 48" | | 20.0 | 520~535nm | 1280 |
| C5500-B-_-12 | 12" | Blue | 5.0 | 465~485nm | 125 |
| C5500-B-_-24 | 24" | | 10.0 | 465~485nm | 250 |
| C5500-B-_-36 | 36" | | 15.0 | 465~485nm | 375 |
| C5500-B-_-48 | 48" | | 20.0 | 465~485nm | 500 |

| | |
|------------------------|---|
| Rated Life: | 50,000 hours |
| Degree of Rotation: | 0-90° |
| Operating Temperature: | 0° C ~+ 40° C |
| Voltage Input: | 24VDC, Constant Voltage |
| Controls: | See Accessory SW-1001 |
| Housing: | Aluminum, Clear Polycarbonate Lens |
| Weight: | 53~212 |
| Dimensions: | W .83" (21.1mm) H .60" (15.2mm) L Please see page 2 for length dimensions **not including mounts |

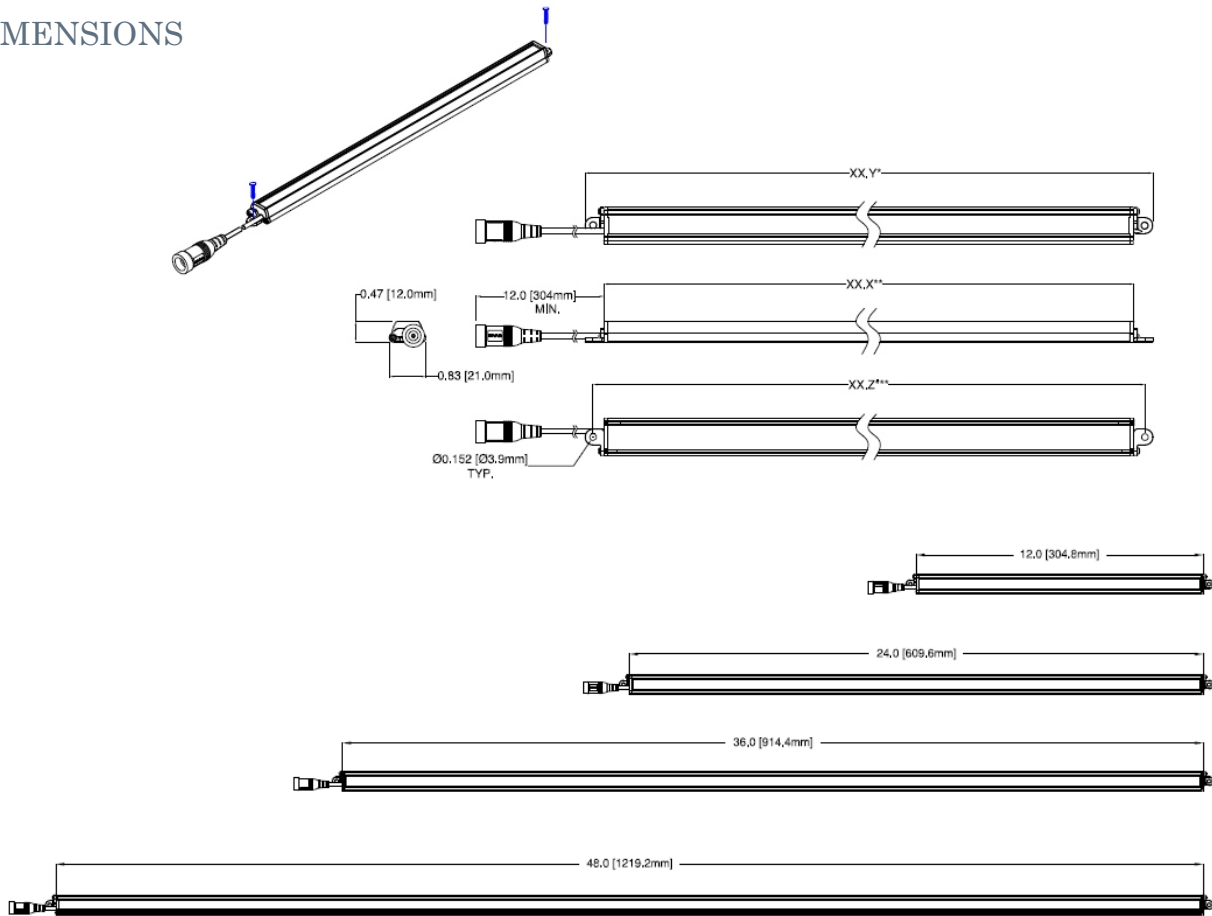
Compliance:



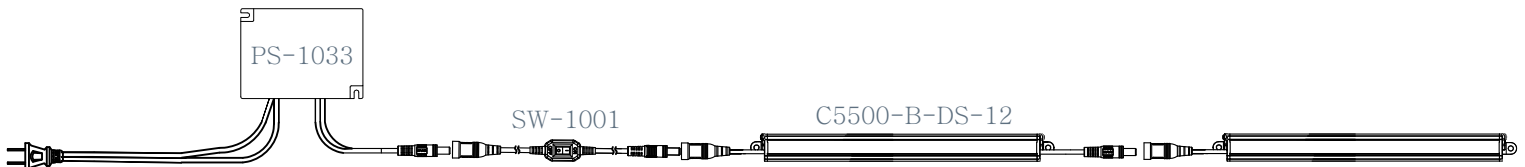
Restriction of Hazardous Substances Directive (RoHS) implements EU Directive 2002 / 95 which bans placing electrical and hazardous equipment that contains more than agreed levels of hazardous substances on the EU market. For a list of these substances, visit www.rohs.gov.uk.

COASTLINE C5500 SERIES

DIMENSIONS



DAISYCHAIN CONFIGURATION



ORDERING INFORMATION

| Model | Color | Type | Length | Example |
|-------|--------------|---------------|--------|---------------|
| C5500 | C-Cool White | S-Standard | 12" | C5500-C-S-12 |
| C5500 | B-Blue | DS-Daisychain | 12" | C5500-B-DS-12 |

ACCESSORIES

Class 2 Power Supply (40 Watt)

Califia Lighting Part #PS-1033

In-line On/Off Switch

Califia Lighting Part #SW-1001

All luminaires are easily customizable. Power accessories can be ordered separately.

Компания «Океан Электроники» предлагает заключение долгосрочных отношений при поставках импортных электронных компонентов на взаимовыгодных условиях!

Наши преимущества:

- Поставка оригинальных импортных электронных компонентов напрямую с производств Америки, Европы и Азии, а так же с крупнейших складов мира;
- Широкая линейка поставок активных и пассивных импортных электронных компонентов (более 30 млн. наименований);
- Поставка сложных, дефицитных, либо снятых с производства позиций;
- Оперативные сроки поставки под заказ (от 5 рабочих дней);
- Экспресс доставка в любую точку России;
- Помощь Конструкторского Отдела и консультации квалифицированных инженеров;
- Техническая поддержка проекта, помощь в подборе аналогов, поставка прототипов;
- Поставка электронных компонентов под контролем ВП;
- Система менеджмента качества сертифицирована по Международному стандарту ISO 9001;
- При необходимости вся продукция военного и аэрокосмического назначения проходит испытания и сертификацию в лаборатории (по согласованию с заказчиком);
- Поставка специализированных компонентов военного и аэрокосмического уровня качества (Xilinx, Altera, Analog Devices, Intersil, Interpoint, Microsemi, Actel, Aeroflex, Peregrine, VPT, Syfer, Eurofarad, Texas Instruments, MS Kennedy, Miteq, Cobham, E2V, MA-COM, Hittite, Mini-Circuits, General Dynamics и др.);

Компания «Океан Электроники» является официальным дистрибьютором и эксклюзивным представителем в России одного из крупнейших производителей разъемов военного и аэрокосмического назначения «JONHON», а так же официальным дистрибьютором и эксклюзивным представителем в России производителя высокотехнологичных и надежных решений для передачи СВЧ сигналов «FORSTAR».



JONHON

«JONHON» (основан в 1970 г.)

Разъемы специального, военного и аэрокосмического назначения:

(Применяются в военной, авиационной, аэрокосмической, морской, железнодорожной, горно- и нефтедобывающей отраслях промышленности)

«FORSTAR» (основан в 1998 г.)

ВЧ соединители, коаксиальные кабели, кабельные сборки и микроволновые компоненты:

(Применяются в телекоммуникациях гражданского и специального назначения, в средствах связи, РЛС, а так же военной, авиационной и аэрокосмической отраслях промышленности).



Телефон: 8 (812) 309-75-97 (многоканальный)

Факс: 8 (812) 320-03-32

Электронная почта: ocean@oceanchips.ru

Web: <http://oceanchips.ru/>

Адрес: 198099, г. Санкт-Петербург, ул. Калинина, д. 2, корп. 4, лит. А