

FEATURES:

- HB LEDs available in white, red, blue, and green
- Available lengths of 12", 24", 36", and 48"
- Individual placement or daisy chain
- Narrow Beam
- Instant On
- Lead/Mercury Free
- UL Rated
- Low Profile
- Long Life

The Coastline Series of LED lights feature high brightness performance in a low profile with a narrow beam. C5500 linears are available in a variety of lengths and LED colors, and are designed for individual placement and daisy chained configurations.

SPECIFICATIONS

Part Number	Length	LED Color	Power Consumption	Color Temp (K) /Wavelength Range	Lumen Output
C5500-C--12	12"	Cool White	5.0	6500K	445
C5500-C--24	24"		10.0	6500K	870
C5500-C--36	36"		15.0	6500K	1295
C5500-C--48	48"		20.0	6500K	1720
C5500-N--12	12"	Neutral White	5.0	4750K	400
C5500-N--24	24"		10.0	4750K	780
C5500-N--36	36"		15.0	4750K	1170
C5500-N--48	48"		20.0	4750K	1560
C5500-W--12	12"	Warm White	5.0	3100K	390
C5500-W--24	24"		10.0	3100K	760
C5500-W--36	36"		15.0	3100K	1150
C5500-W--48	48"		20.0	3100K	1540
C5500-R--12	12"	Red	5.0	620~630nm	195
C5500-R--24	24"		10.0	620~630nm	390
C5500-R--36	36"		15.0	620~630nm	585
C5500-R--48	48"		20.0	620~630nm	780
C5500-G--12	12"	Green	5.0	520~535nm	320
C5500-G--24	24"		10.0	520~535nm	640
C5500-G--36	36"		15.0	520~535nm	960
C5500-G--48	48"		20.0	520~535nm	1280
C5500-B--12	12"	Blue	5.0	465~485nm	125
C5500-B--24	24"		10.0	465~485nm	250
C5500-B--36	36"		15.0	465~485nm	375
C5500-B--48	48"		20.0	465~485nm	500

Rated Life:	50,000 hours
Degree of Rotation:	0-90°
Operating Temperature:	0° C ~+ 40° C
Voltage Input:	24VDC, Constant Voltage
Controls:	See Accessory SW-1001
Housing:	Aluminum, Clear Polycarbonate Lens
Weight:	53~212
Dimensions:	W .83" (21.1mm) H .60" (15.2mm) L Please see page 2 for length dimensions **not including mounts

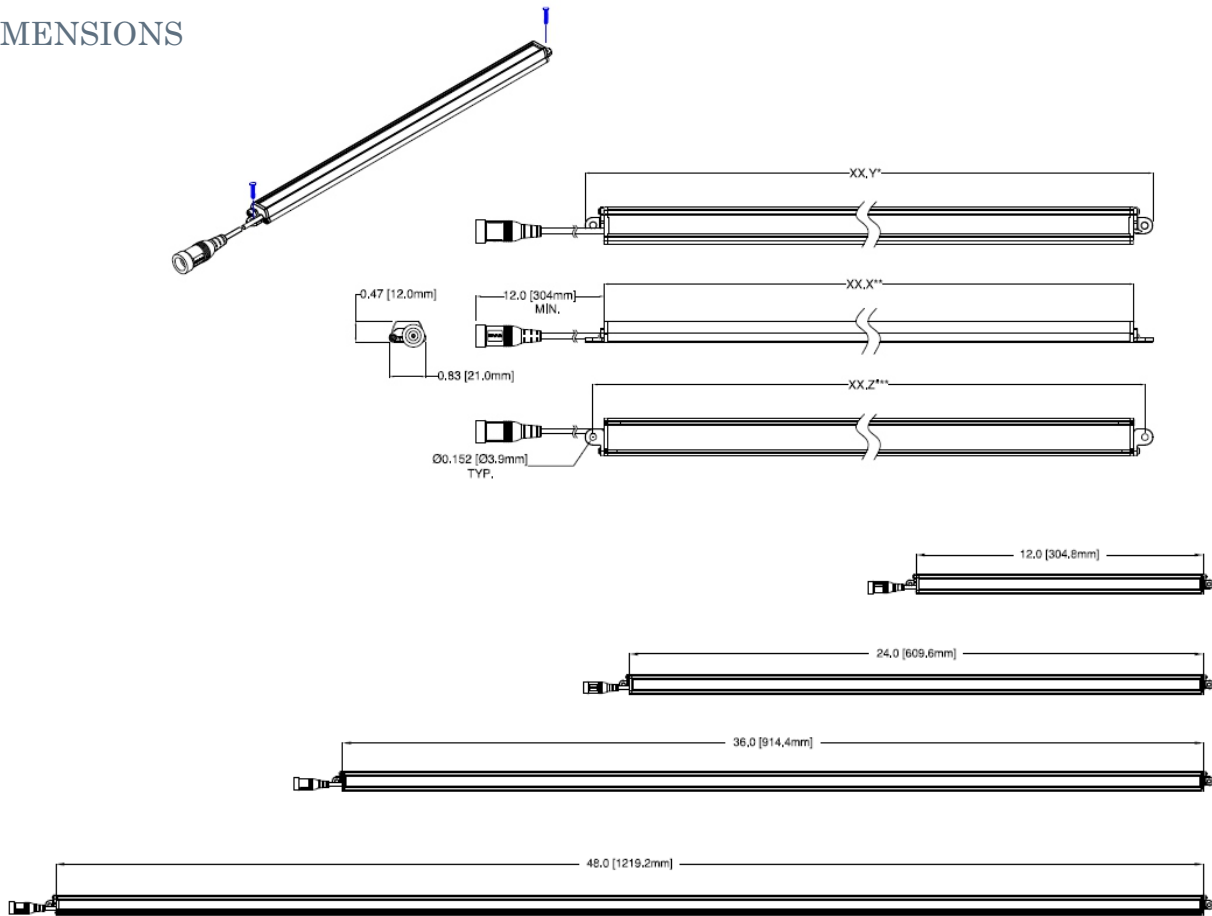
Compliance:



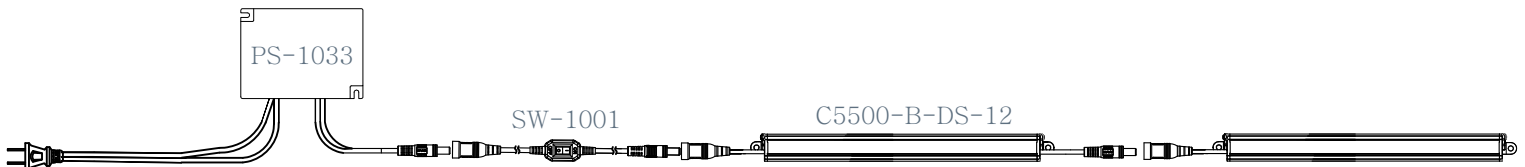
Restriction of Hazardous Substances Directive (RoHS) implements EU Directive 2002 / 95 which bans placing electrical and hazardous equipment that contains more than agreed levels of hazardous substances on the EU market. For a list of these substances, visit www.rohs.gov.uk.

COASTLINE C5500 SERIES

DIMENSIONS



DAISYCHAIN CONFIGURATION



ORDERING INFORMATION

Model	Color	Type	Length	Example
C5500	C-Cool White	S-Standard	12"	C5500-C-S-12
C5500	B-Blue	DS-Daisychain	12"	C5500-B-DS-12

ACCESSORIES

Class 2 Power Supply (40 Watt)

Califia Lighting Part #PS-1033

In-line On/Off Switch

Califia Lighting Part #SW-1001

All luminaires are easily customizable. Power accessories can be ordered separately.

Компания «Океан Электроники» предлагает заключение долгосрочных отношений при поставках импортных электронных компонентов на взаимовыгодных условиях!

Наши преимущества:

- Поставка оригинальных импортных электронных компонентов напрямую с производств Америки, Европы и Азии, а так же с крупнейших складов мира;
- Широкая линейка поставок активных и пассивных импортных электронных компонентов (более 30 млн. наименований);
- Поставка сложных, дефицитных, либо снятых с производства позиций;
- Оперативные сроки поставки под заказ (от 5 рабочих дней);
- Экспресс доставка в любую точку России;
- Помощь Конструкторского Отдела и консультации квалифицированных инженеров;
- Техническая поддержка проекта, помощь в подборе аналогов, поставка прототипов;
- Поставка электронных компонентов под контролем ВП;
- Система менеджмента качества сертифицирована по Международному стандарту ISO 9001;
- При необходимости вся продукция военного и аэрокосмического назначения проходит испытания и сертификацию в лаборатории (по согласованию с заказчиком);
- Поставка специализированных компонентов военного и аэрокосмического уровня качества (Xilinx, Altera, Analog Devices, Intersil, Interpoint, Microsemi, Actel, Aeroflex, Peregrine, VPT, Syfer, Eurofarad, Texas Instruments, MS Kennedy, Miteq, Cobham, E2V, MA-COM, Hittite, Mini-Circuits, General Dynamics и др.);

Компания «Океан Электроники» является официальным дистрибьютором и эксклюзивным представителем в России одного из крупнейших производителей разъемов военного и аэрокосмического назначения «JONHON», а так же официальным дистрибьютором и эксклюзивным представителем в России производителя высокотехнологичных и надежных решений для передачи СВЧ сигналов «FORSTAR».



JONHON

«JONHON» (основан в 1970 г.)

Разъемы специального, военного и аэрокосмического назначения:

(Применяются в военной, авиационной, аэрокосмической, морской, железнодорожной, горно- и нефтедобывающей отраслях промышленности)

«FORSTAR» (основан в 1998 г.)

ВЧ соединители, коаксиальные кабели, кабельные сборки и микроволновые компоненты:

(Применяются в телекоммуникациях гражданского и специального назначения, в средствах связи, РЛС, а так же военной, авиационной и аэрокосмической отраслях промышленности).



Телефон: 8 (812) 309-75-97 (многоканальный)

Факс: 8 (812) 320-03-32

Электронная почта: ocean@oceanchips.ru

Web: <http://oceanchips.ru/>

Адрес: 198099, г. Санкт-Петербург, ул. Калинина, д. 2, корп. 4, лит. А