

# SERIES 28 HiPer-D® Accessories

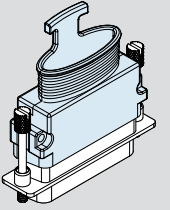
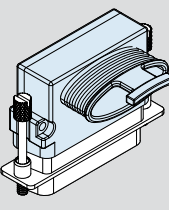
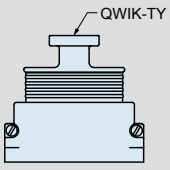
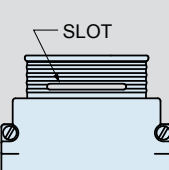
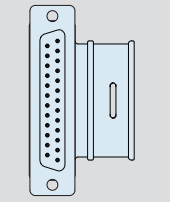
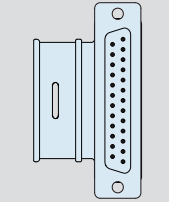


Low-Profile EMI Backshell, two-piece, elliptical entry, non-environmental  
289T005 top entry, 289S005 side entry

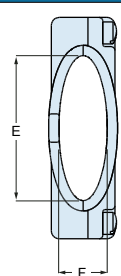


**289T005**  
**289S005**

Lightweight, low profile space-saving two piece backshell fits securely into groove in HiPer-D® connectors. Fits standard HiPer-D® pin and socket connectors (280-018P, 280-019S) and Combo HiPer-D® connectors (280-046P and 280-047S). Terminate cable shield with optional Band-Master™ATS clamping band. Elliptical cable entry provides room for large wire bundles. Machined aluminum alloy or stainless steel backshell consists of two interlocking housings and two 300 series stainless steel screws. Overlapping seam improves EMI shielding performance. Compatible with Glenair Series 77 lipped heat-shrink boots. Non-environmental.

| Entry Style   |  |
|---|--|
| <br><b>Fig. 1</b><br>Top Entry 289T005     | <br><b>Fig. 2</b><br>Side Entry 289S005     |
| Qwik Ty™ Option   | Slot Option  |
| <br><b>Fig. 3</b><br>Qwik Ty™            | <br><b>Fig. 4</b><br>Slots                |
| Cable Entry Direction   |  |
| <br><b>Fig. 5</b><br>Long Side Entry (1) | <br><b>Fig. 6</b><br>Short Side Entry (2) |

| Ordering Information         |   |
|------------------------------|---|
| <b>Sample Part Number</b>    | <b>289T005</b> MT 3 B -N N K  |
| <b>Basic Part Number</b>     | <b>289T005</b> = Top Entry (Fig. 1)<br><b>289S005</b> = Side Entry (Fig. 2)   |
| <b>Finish</b>                | <b>ME</b> = Electroless Nickel (RoHS)<br><b>MT</b> = Nickel-PTFE (RoHS)<br><b>JF</b> = Cadmium with Yellow Chromate<br><b>Z2</b> = Gold (RoHS)<br><b>Z1</b> = Passivated Stainless Steel (RoHS) |
| <b>Shell Size</b>            | <b>1</b> = Shell Size 1<br><b>2</b> = Shell Size 2<br><b>3</b> = Shell Size 3<br><b>4</b> = Shell Size 4<br><b>5</b> = Shell Size 5<br><b>6</b> = Shell Size 6                                  |
| <b>Entry Size</b>            | <b>A, B, C or D</b><br>See Cable Entry Size Table Below   |
| <b>Qwik Ty™ Option</b>       | <b>N</b> = Supplied without Qwik Ty™<br><b>T</b> = With Qwik Ty™ Strain Relief (Fig. 3)   |
| <b>Slot Option</b>           | <b>N</b> = Supplied without Slots<br><b>S</b> = With Slots for Terminating Individual Shields (Fig. 4)  |
| <b>EMI/RFI Band</b>          | <b>N</b> = Supplied without Band<br><b>K</b> = Supplied with Pre-Coiled Band (600-052-1)  |
| <b>Cable Entry Direction</b> | <b>Omit for 289T005. Applies only to 289S005.</b><br><b>1</b> = Cable Exit on Long Side of Shell Keystone (Fig. 5)<br><b>2</b> = Cable Exit on Short Side of Shell Keystone (Fig. 6)            |

|   |            | Cable Entry Size |      |      |      |        |      |       |       |        |      |       |       |        |      |       |    |
|---|------------|------------------|------|------|------|--------|------|-------|-------|--------|------|-------|-------|--------|------|-------|----|
|  | Shell Size | SIZE A           |      |      |      | SIZE B |      |       |       | SIZE C |      |       |       | SIZE D |      |       |    |
|   |            | E                |      | F    |      | E      |      | F     |       | E      |      | F     |       | E      |      | F     |    |
|   |            | In.              | mm   | In.  | mm   | In.    | mm   | In.   | mm    | In.    | mm   | In.   | mm    | In.    | mm   | In.   | mm |
| <b>1</b>  | .143       | 3.63             | .143 | 3.63 | .195 | 4.95   | .195 | 4.95  | .242  | 6.15   | .242 | 6.15  | .438  | 11.13  | .375 | 9.53  |    |
| <b>2</b>  | .188       | 4.78             | .188 | 4.78 | .256 | 6.50   | .256 | 6.50  | .480  | 12.19  | .375 | 9.53  | .688  | 17.48  | .375 | 9.53  |    |
| <b>3</b>  | .245       | 6.22             | .245 | 6.22 | .550 | 13.97  | .375 | 9.53  | .780  | 19.81  | .375 | 9.53  | 1.125 | 28.58  | .375 | 9.53  |    |
| <b>4</b>  | .291       | 7.39             | .291 | 7.39 | .800 | 20.32  | .375 | 9.53  | 1.260 | 32.00  | .375 | 9.53  | 1.813 | 46.05  | .375 | 9.53  |    |
| <b>5</b>  | .326       | 8.28             | .326 | 8.28 | .770 | 19.56  | .485 | 12.32 | 1.250 | 31.75  | .485 | 12.32 | 1.750 | 44.45  | .485 | 12.32 |    |
| <b>6</b>  | .376       | 9.55             | .376 | 9.55 | .863 | 21.92  | .550 | 13.97 | 1.323 | 33.60  | .550 | 13.97 | 1.875 | 47.63  | .550 | 13.97 |    |

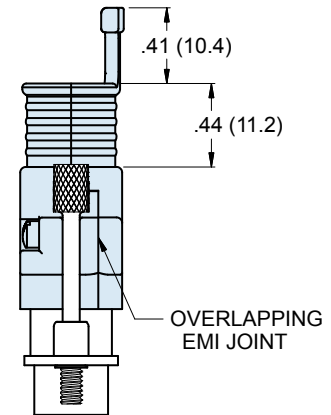
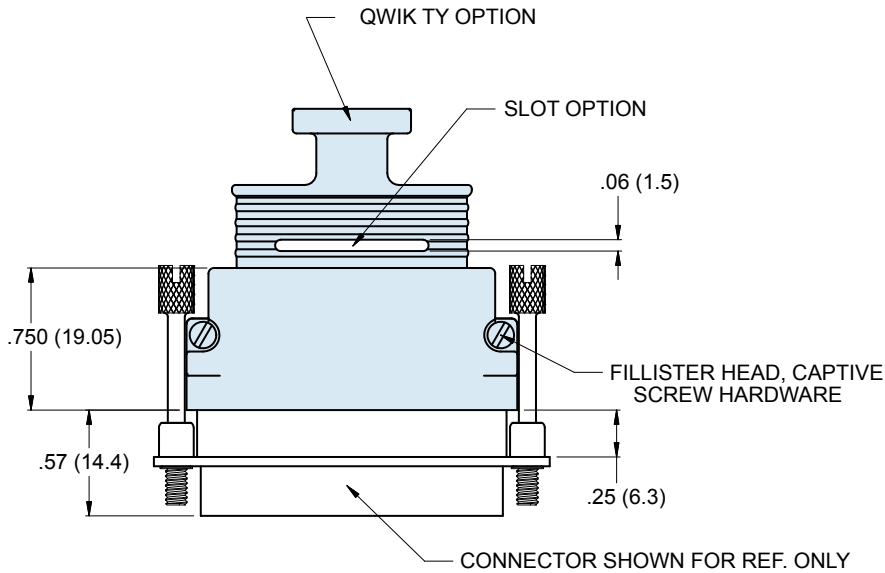
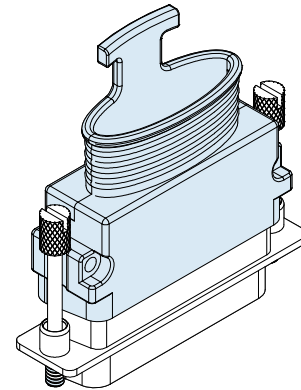
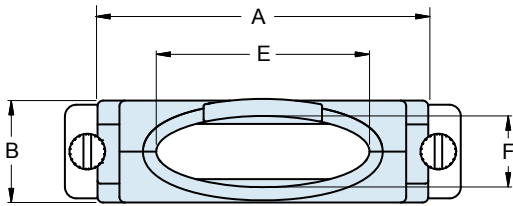


SERIES 28  
HiPer-D® Accessories



Low-Profile EMI Backshell, two-piece, elliptical entry, non-environmental  
289T005 top entry

289T005 DIMENSIONS



F

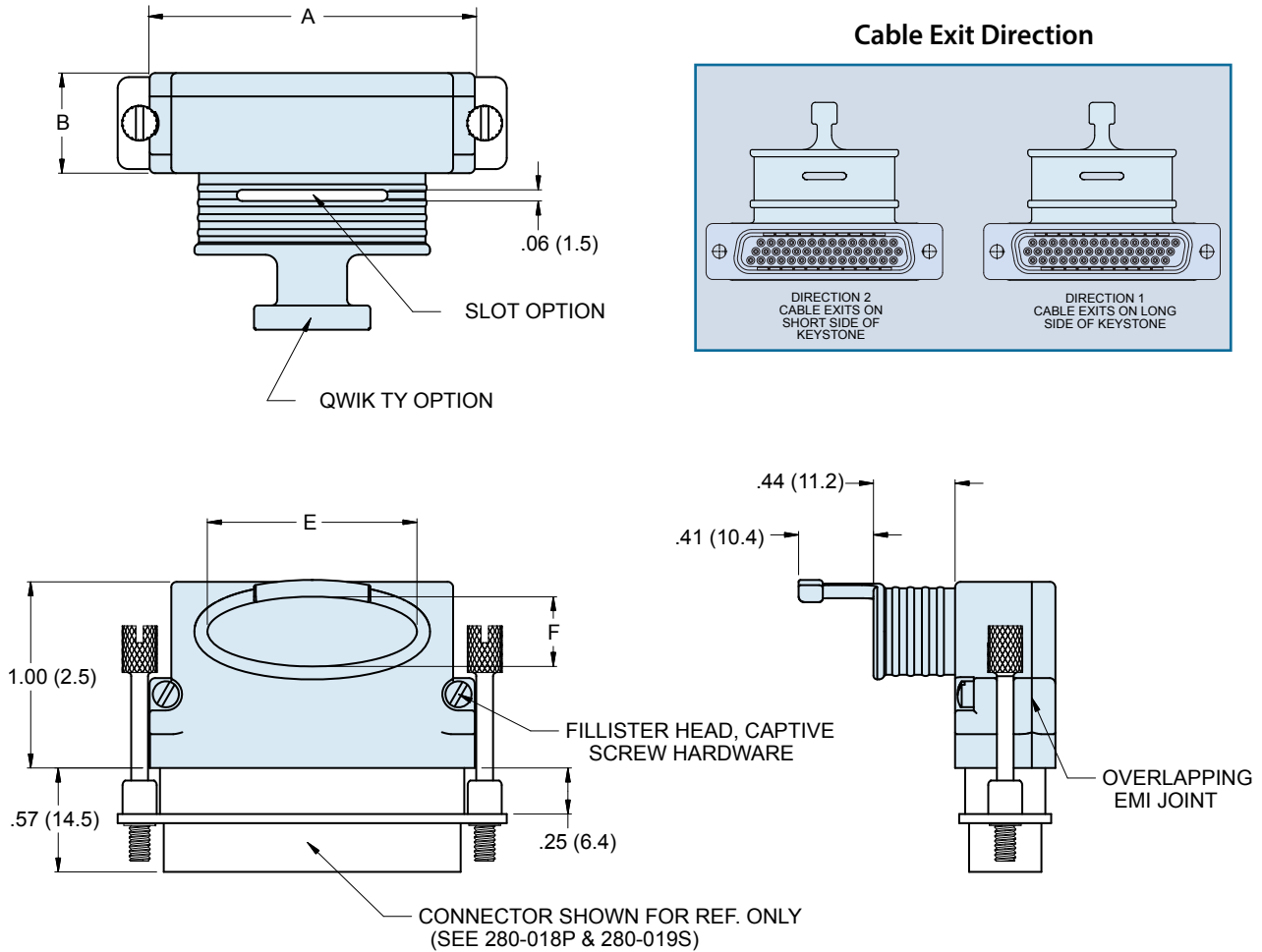
| Shell Size | Dimensions |       |       |       |              |      |      |      |              |       |      |       |              |       |      |       |              |       |      |       |
|------------|------------|-------|-------|-------|--------------|------|------|------|--------------|-------|------|-------|--------------|-------|------|-------|--------------|-------|------|-------|
|            | A Max      |       | B Max |       | Entry Size A |      |      |      | Entry Size B |       |      |       | Entry Size C |       |      |       | Entry Size D |       |      |       |
|            | In.        | mm    | In.   | mm    | In.          | mm   | In.  | mm   | In.          | mm    | In.  | mm    | In.          | mm    | In.  | mm    | In.          | mm    |      |       |
| 1          | .894       | 22.71 | .550  | 13.97 | .143         | 3.63 | .143 | 3.63 | .195         | 4.95  | .195 | 4.95  | .242         | 6.15  | .242 | 6.15  | .438         | 11.13 | .375 | 9.53  |
| 2          | 1.218      | 30.94 | .550  | 13.97 | .188         | 4.78 | .188 | 4.78 | .256         | 6.50  | .256 | 6.50  | .480         | 12.19 | .375 | 9.53  | .688         | 17.48 | .375 | 9.53  |
| 3          | 1.760      | 44.70 | .550  | 13.97 | .245         | 6.22 | .245 | 6.22 | .550         | 13.97 | .375 | 9.53  | .780         | 19.81 | .375 | 9.53  | 1.125        | 28.58 | .375 | 9.53  |
| 4          | 2.408      | 61.16 | .550  | 13.97 | .291         | 7.39 | .291 | 7.39 | .800         | 20.32 | .375 | 9.53  | 1.260        | 32.00 | .375 | 9.53  | 1.813        | 46.05 | .375 | 9.53  |
| 5          | 2.297      | 58.34 | .654  | 16.61 | .326         | 8.28 | .326 | 8.28 | .770         | 19.56 | .485 | 12.32 | 1.250        | 31.75 | .485 | 12.32 | 1.750        | 44.45 | .485 | 12.32 |
| 6          | 2.422      | 61.52 | .716  | 18.19 | .376         | 9.55 | .376 | 9.55 | .863         | 21.92 | .550 | 13.97 | 1.323        | 33.60 | .550 | 13.97 | 1.875        | 47.63 | .550 | 13.97 |

SERIES 28  
HiPer-D® Accessories



Low-Profile EMI Backshell, two-piece, elliptical entry, non-environmental  
289S005 side entry

289S005 DIMENSIONS



| Shell Size |       | Dimensions |      |       |      |              |      |      |      |              |      |       |       |              |      |       |       |              |      |       |  |
|------------|-------|------------|------|-------|------|--------------|------|------|------|--------------|------|-------|-------|--------------|------|-------|-------|--------------|------|-------|--|
|            |       | A Max      |      | B Max |      | Entry Size A |      |      |      | Entry Size B |      |       |       | Entry Size C |      |       |       | Entry Size D |      |       |  |
|            |       |            |      |       |      | E            |      | F    |      | E            |      | F     |       | E            |      | F     |       | E            |      | F     |  |
| In.        | mm    | In.        | mm   | In.   | mm   | In.          | mm   | In.  | mm   | In.          | mm   | In.   | mm    | In.          | mm   | In.   | mm    | In.          | mm   |       |  |
| 1          | .894  | 22.71      | .550 | 13.97 | .143 | 3.63         | .143 | 3.63 | .195 | 4.95         | .195 | 4.95  | .242  | 6.15         | .242 | 6.15  | .438  | 11.13        | .375 | 9.53  |  |
| 2          | 1.218 | 30.94      | .550 | 13.97 | .188 | 4.78         | .188 | 4.78 | .256 | 6.50         | .256 | 6.50  | .480  | 12.19        | .375 | 9.53  | .688  | 17.48        | .375 | 9.53  |  |
| 3          | 1.760 | 44.70      | .550 | 13.97 | .245 | 6.22         | .245 | 6.22 | .550 | 13.97        | .375 | 9.53  | .780  | 19.81        | .375 | 9.53  | 1.125 | 28.58        | .375 | 9.53  |  |
| 4          | 2.408 | 61.16      | .550 | 13.97 | .291 | 7.39         | .291 | 7.39 | .800 | 20.32        | .375 | 9.53  | 1.260 | 32.00        | .375 | 9.53  | 1.813 | 46.05        | .375 | 9.53  |  |
| 5          | 2.297 | 58.34      | .654 | 16.61 | .326 | 8.28         | .326 | 8.28 | .770 | 19.56        | .485 | 12.32 | 1.250 | 31.75        | .485 | 12.32 | 1.750 | 44.45        | .485 | 12.32 |  |
| 6          | 2.422 | 61.52      | .716 | 18.19 | .376 | 9.55         | .376 | 9.55 | .863 | 21.92        | .550 | 13.97 | 1.323 | 33.60        | .550 | 13.97 | 1.875 | 47.63        | .550 | 13.97 |  |



Компания «Океан Электроники» предлагает заключение долгосрочных отношений при поставках импортных электронных компонентов на взаимовыгодных условиях!

Наши преимущества:

- Поставка оригинальных импортных электронных компонентов напрямую с производств Америки, Европы и Азии, а так же с крупнейших складов мира;
- Широкая линейка поставок активных и пассивных импортных электронных компонентов (более 30 млн. наименований);
- Поставка сложных, дефицитных, либо снятых с производства позиций;
- Оперативные сроки поставки под заказ (от 5 рабочих дней);
- Экспресс доставка в любую точку России;
- Помощь Конструкторского Отдела и консультации квалифицированных инженеров;
- Техническая поддержка проекта, помощь в подборе аналогов, поставка прототипов;
- Поставка электронных компонентов под контролем ВП;
- Система менеджмента качества сертифицирована по Международному стандарту ISO 9001;
- При необходимости вся продукция военного и аэрокосмического назначения проходит испытания и сертификацию в лаборатории (по согласованию с заказчиком);
- Поставка специализированных компонентов военного и аэрокосмического уровня качества (Xilinx, Altera, Analog Devices, Intersil, Interpoint, Microsemi, Actel, Aeroflex, Peregrine, VPT, Syfer, Eurofarad, Texas Instruments, MS Kennedy, Miteq, Cobham, E2V, MA-COM, Hittite, Mini-Circuits, General Dynamics и др.);

Компания «Океан Электроники» является официальным дистрибьютором и эксклюзивным представителем в России одного из крупнейших производителей разъемов военного и аэрокосмического назначения «**JONHON**», а так же официальным дистрибьютором и эксклюзивным представителем в России производителя высокотехнологичных и надежных решений для передачи СВЧ сигналов «**FORSTAR**».



## JONHON

«**JONHON**» (основан в 1970 г.)

Разъемы специального, военного и аэрокосмического назначения:

(Применяются в военной, авиационной, аэрокосмической, морской, железнодорожной, горно- и нефтедобывающей отраслях промышленности)

«**FORSTAR**» (основан в 1998 г.)

ВЧ соединители, коаксиальные кабели,  
кабельные сборки и микроволновые компоненты:

(Применяются в телекоммуникациях гражданского и специального назначения, в средствах связи, РЛС, а так же военной, авиационной и аэрокосмической отраслях промышленности).



Телефон: 8 (812) 309-75-97 (многоканальный)

Факс: 8 (812) 320-03-32

Электронная почта: [ocean@oceanchips.ru](mailto:ocean@oceanchips.ru)

Web: <http://oceanchips.ru/>

Адрес: 198099, г. Санкт-Петербург, ул. Калинина, д. 2, корп. 4, лит. А