

THIS DRAWING IS UNPUBLISHED.

RELEASED FOR PUBLICATION

2002

© COPYRIGHT 2002

BY TYCO ELECTRONICS CORPORATION. ALL INTERNATIONAL RIGHTS RESERVED.

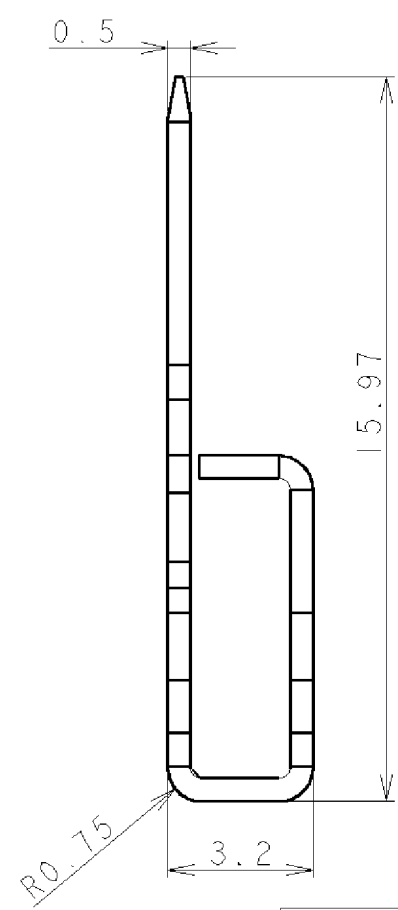
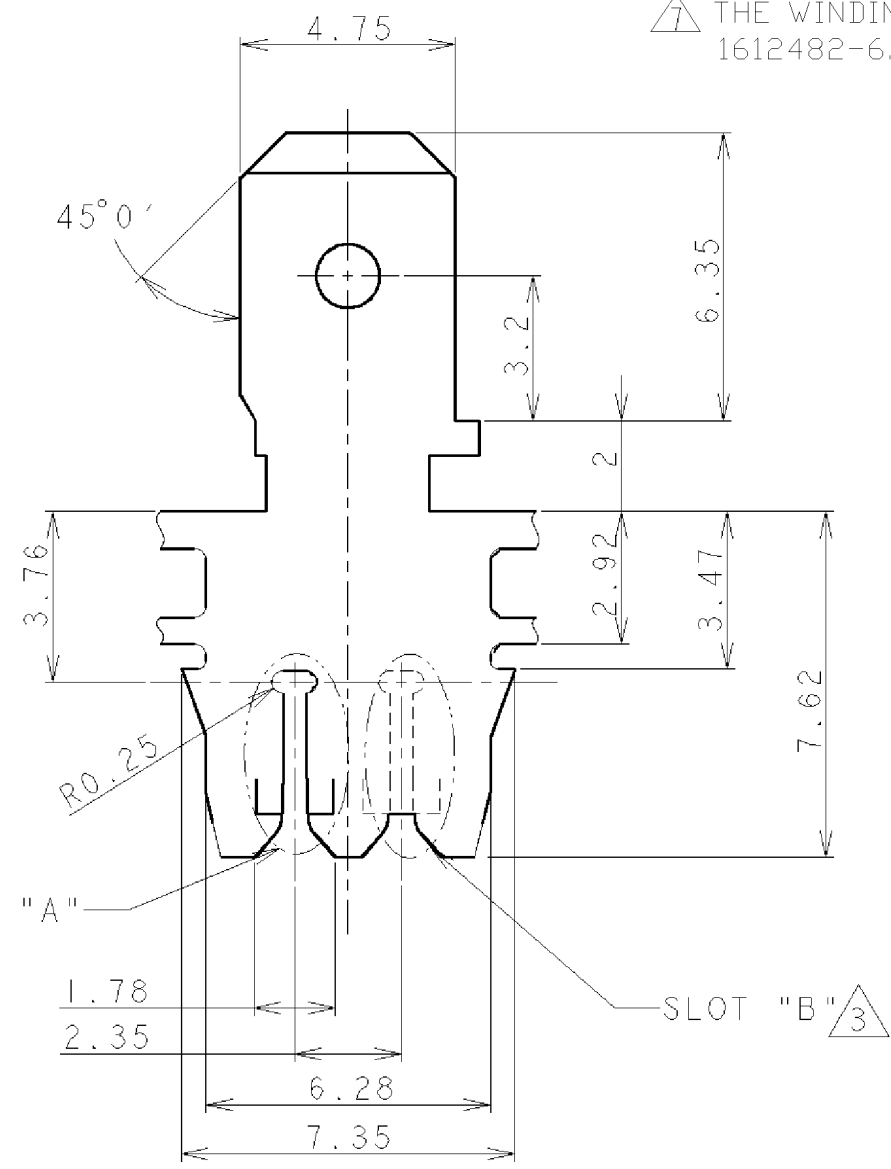
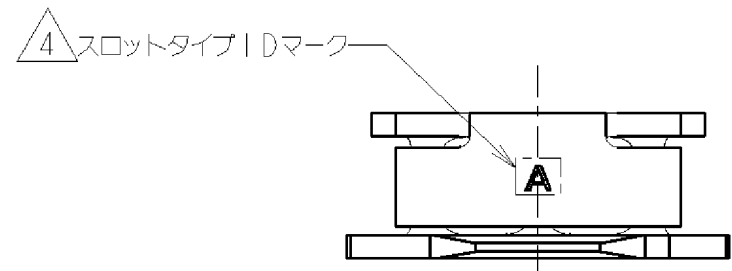
LOC J DIST

REVISIONS

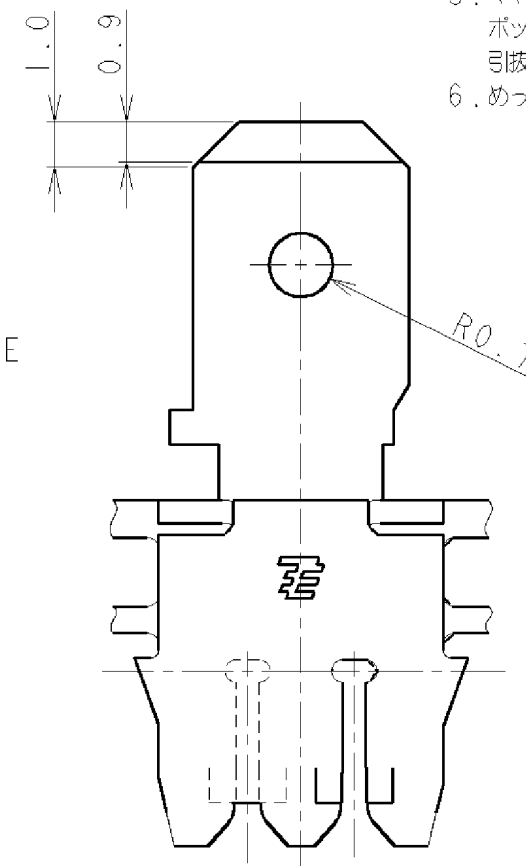
P	LTR	DESCRIPTION	DATE	DWN	APVD
B	I	REVISED ECR-10-015620	27JUL2010	T.T	T.M
C		REVISED ECR-12-003973	01MAR2012	L.L	F.M

1. CONTINUOUS STRIP ON REELS WITH TERMINALS LOCATED ON 7.94±0.08 CENTERS.
 2. SLOT ACCEPTS SINGLE COPPER MAGNET WIRE ONLY.
 3. SLOT TYPE: SEE TABLE.
 4. SLOT TYPE ID MARK.
 5. AFTER INSERTION INTO PLASTIC HOLDER TAB PORTION MUST BE BENT OVER 45° TO 90° OR POTTED-IN TO PREVENT PULL-OUT WHEN MATING RECEPTACLE IS DISCONNECTED.
 6. TRACK OF ELECTRIC SUPPLY IN PLATING IS APPROVED.
- △ THE WINDING DIRECTION OF 1612482-9 IS REVERSED OF 1612482-6.

1. 連鎖状の端子のピッチは7.94±0.08である。
2. 圧接するマグネットワイヤーは軟銅線のみである。スロットは、1本のマグネットワイヤーのみ圧接である。使用する2本の導体径差は0.05mmであること。
3. スロット "A", "B" の有無については TABLE 参照のこと。
4. スロットタイプ ID マークを示す (TABLE 参照)。
5. キャビティに圧入後、タブ部を45° ~ 90° まで曲げるか、ポッティングによる封入を行い、嵌合リセパタクルを引抜く時に端子が抜けないようにする。
6. めっき工程時の給電量は許容する。



FREE STATE



△ TIN PLATED	φ0.85~φ1.2	C	SLOT "A", "B"	1612482-9
錫めっき仕上 (TIN PLATED)	φ0.85~φ1.2	C	SLOT "A", "B"	1612482-6
仕上 (FINISH)	ワイヤーレンジ (導体径) (WIRE RANGE (BARE WIRE DIA))	B	SLOT "B" ONLY	1612482-4
		△ 4 (ID MARK)	△ 3 (SLOT TYPE)	型番 (PART No.)

THIS DRAWING IS A CONTROLLED DOCUMENT FOR TYCO ELECTRONICS CORPORATION. IT IS SUBJECT TO CHANGE AND THE CONTROLLING ENGINEERING ORGANIZATION SHOULD BE CONTACTED FOR THE LATEST REVISION.

DIMENSIONS: 単位: 丸 mm	TOLERANCES UNLESS OTHERWISE SPECIFIED: 一般公差 ±0.2	DWN K. KOMACHI 22MAY2002	Tyco Electronics Corporation Kawasaki, Japan
	0-PLC ± 1-PLC ± 2-PLC ± 3-PLC ± 4-PLC ± ANGLES ±3°	CHK A. OISHI 22MAY2002	
MATERIAL 材料 黄銅 (+0.5)	FINISH 仕上 SEE TABLE	APVD M. SHINDO 22MAY2002	MAG-MATE WITH 187 TAB 2 SLOT TYPE 187 タブ付マグメイト(2スロットタイプ)
		PRODUCT SPEC 108-5827	
		APPLICATION SPEC 取付適用規格 114-5318	SIZE A3
		WEIGHT 0.57g/ea	CAGE CODE 00779
		CUSTOMER DRAWING	DRAWING NO. C=1612482
			RESTRICTED TO
			SCALE 尺数 6:1
			SHEET OF REV C

Компания «Океан Электроники» предлагает заключение долгосрочных отношений при поставках импортных электронных компонентов на взаимовыгодных условиях!

Наши преимущества:

- Поставка оригинальных импортных электронных компонентов напрямую с производств Америки, Европы и Азии, а так же с крупнейших складов мира;
- Широкая линейка поставок активных и пассивных импортных электронных компонентов (более 30 млн. наименований);
- Поставка сложных, дефицитных, либо снятых с производства позиций;
- Оперативные сроки поставки под заказ (от 5 рабочих дней);
- Экспресс доставка в любую точку России;
- Помощь Конструкторского Отдела и консультации квалифицированных инженеров;
- Техническая поддержка проекта, помощь в подборе аналогов, поставка прототипов;
- Поставка электронных компонентов под контролем ВП;
- Система менеджмента качества сертифицирована по Международному стандарту ISO 9001;
- При необходимости вся продукция военного и аэрокосмического назначения проходит испытания и сертификацию в лаборатории (по согласованию с заказчиком);
- Поставка специализированных компонентов военного и аэрокосмического уровня качества (Xilinx, Altera, Analog Devices, Intersil, Interpoint, Microsemi, Actel, Aeroflex, Peregrine, VPT, Syfer, Eurofarad, Texas Instruments, MS Kennedy, Miteq, Cobham, E2V, MA-COM, Hittite, Mini-Circuits, General Dynamics и др.);

Компания «Океан Электроники» является официальным дистрибьютором и эксклюзивным представителем в России одного из крупнейших производителей разъемов военного и аэрокосмического назначения «JONHON», а так же официальным дистрибьютором и эксклюзивным представителем в России производителя высокотехнологичных и надежных решений для передачи СВЧ сигналов «FORSTAR».



JONHON

«JONHON» (основан в 1970 г.)

Разъемы специального, военного и аэрокосмического назначения:

(Применяются в военной, авиационной, аэрокосмической, морской, железнодорожной, горно- и нефтедобывающей отраслях промышленности)

«FORSTAR» (основан в 1998 г.)

ВЧ соединители, коаксиальные кабели,
кабельные сборки и микроволновые компоненты:

(Применяются в телекоммуникациях гражданского и специального назначения, в средствах связи, РЛС, а так же военной, авиационной и аэрокосмической отраслях промышленности).



Телефон: 8 (812) 309-75-97 (многоканальный)

Факс: 8 (812) 320-03-32

Электронная почта: ocean@oceanchips.ru

Web: <http://oceanchips.ru/>

Адрес: 198099, г. Санкт-Петербург, ул. Калинина, д. 2, корп. 4, лит. А