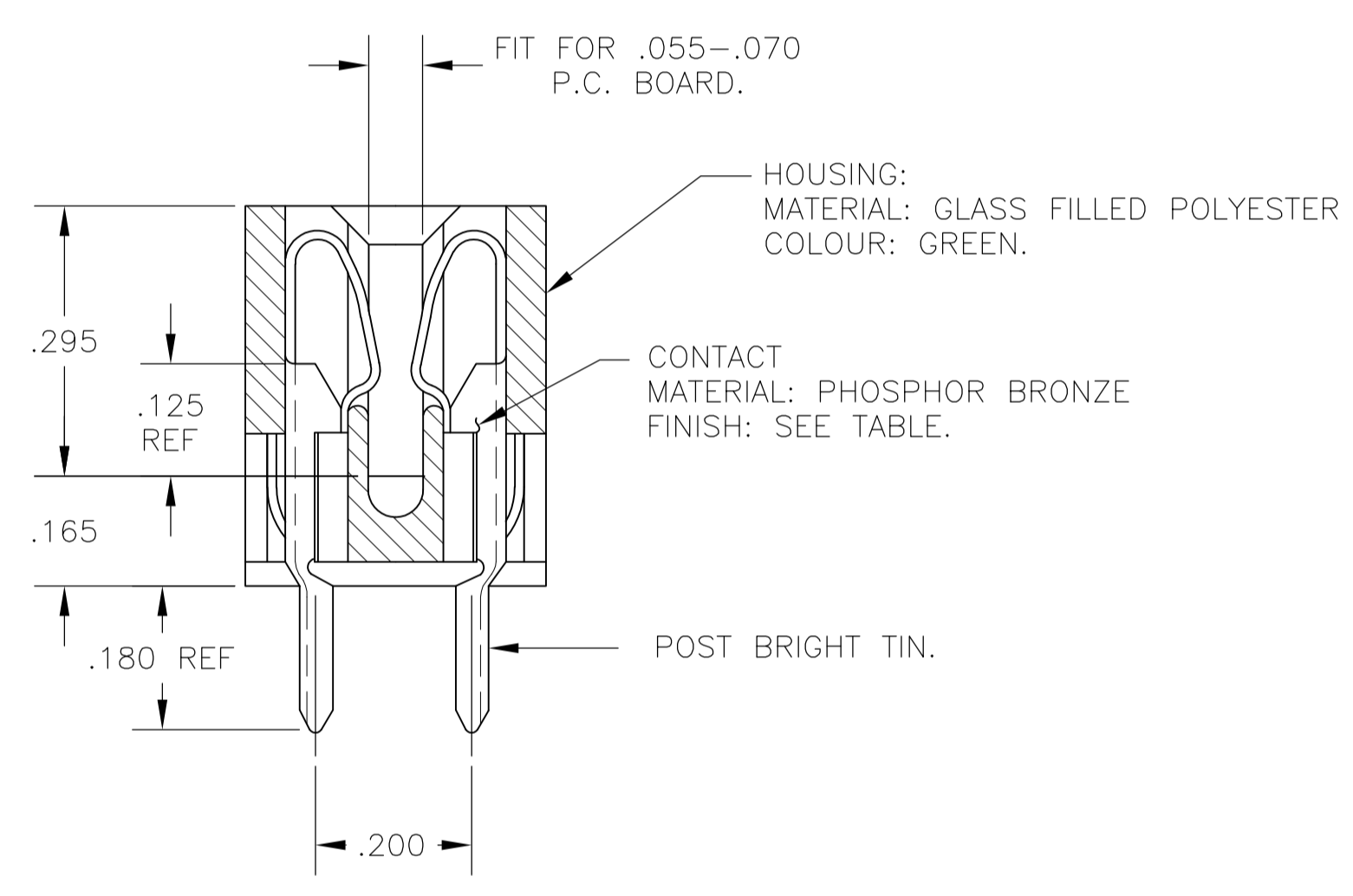
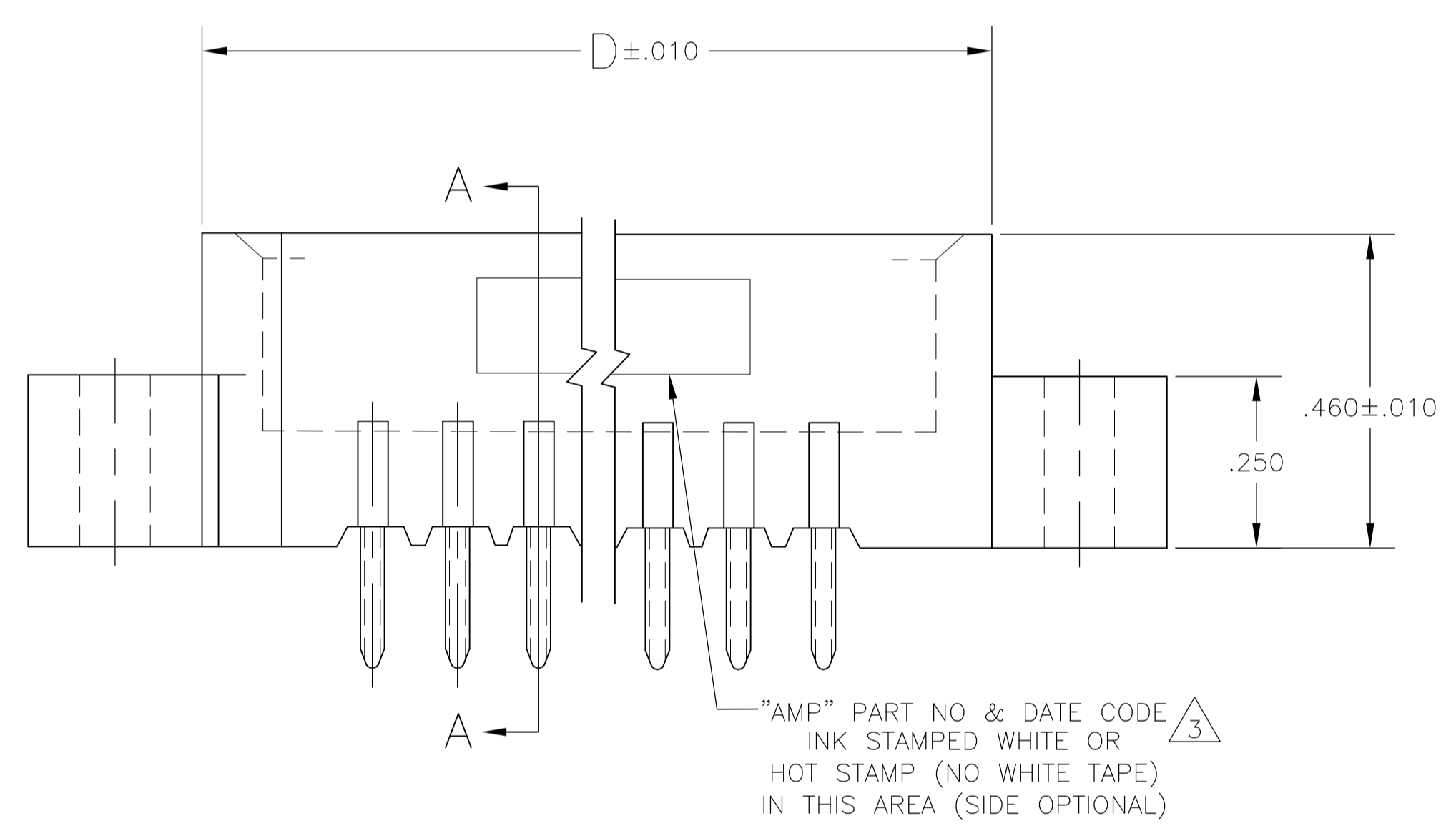
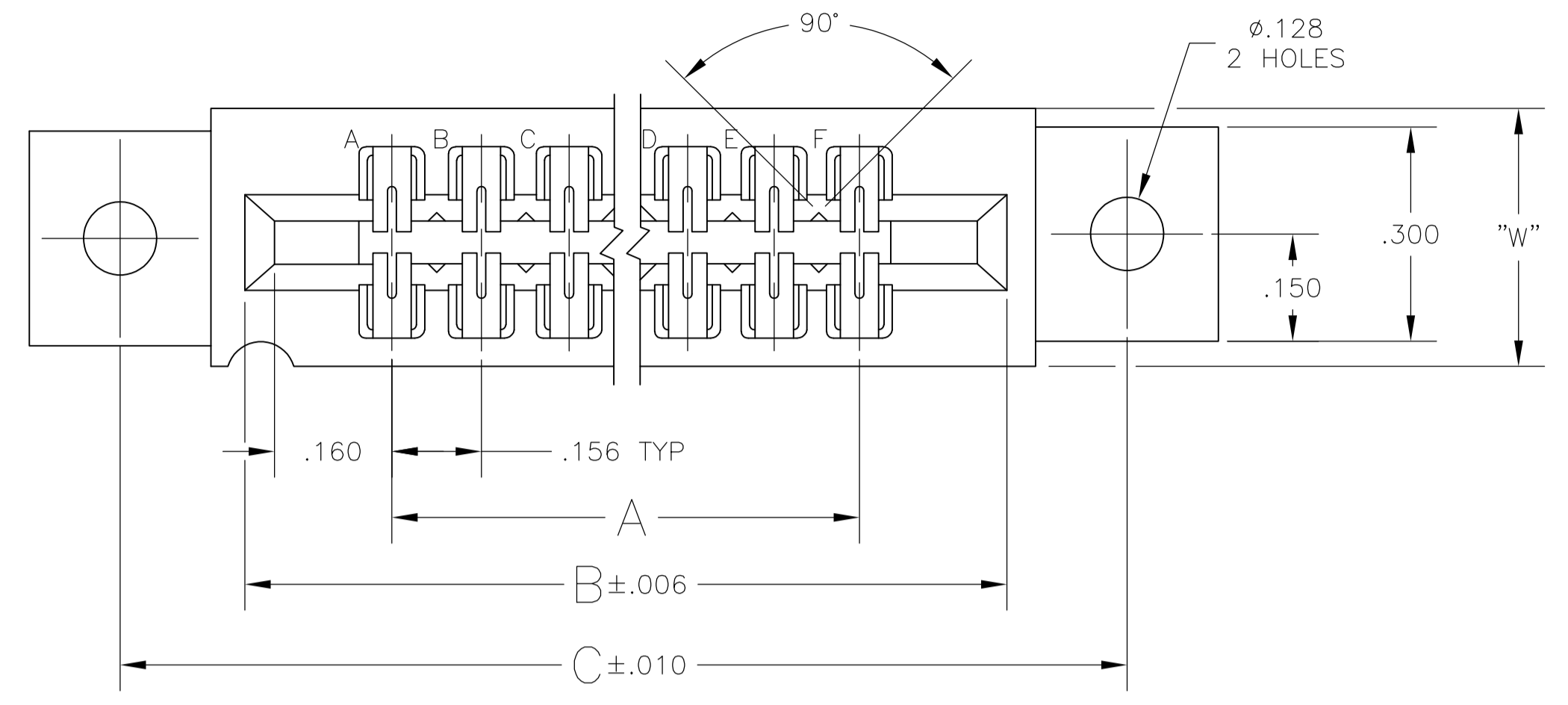
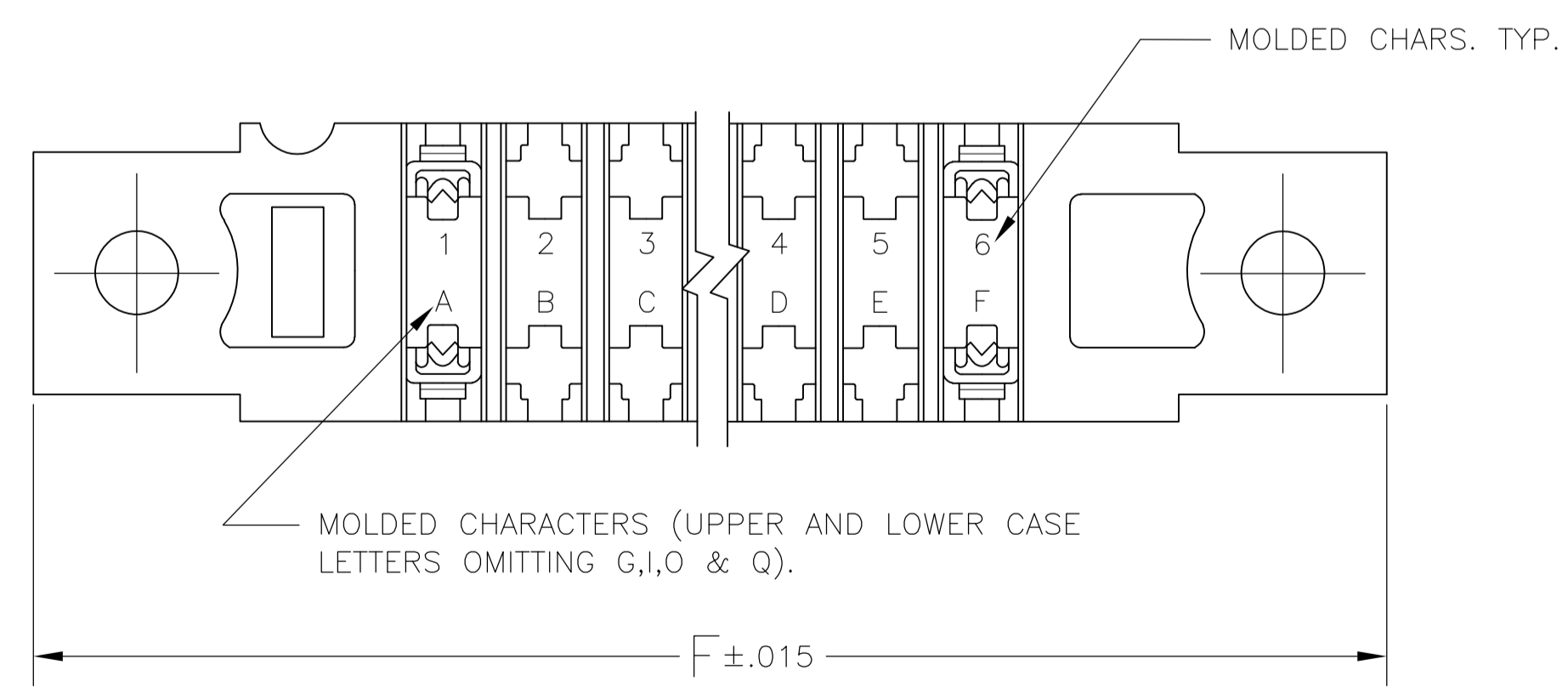


LOC		DIST		REVISIONS			
P	LTR	DESCRIPTION	DATE	DMN	APVD		
L		ECO-05-006325	28JUL06	BSV	MK		
L1		REV PER ECO-09-021510	10SEP09	KK	AEG		



SECTION A-A



- 1 .000015 MIN GOLD OVER .000050 MIN. NICKEL IN CONTACT AREA.
- 2 .000030 MIN GOLD OVER .000050 MIN. NICKEL IN CONTACT AREA.
- 3 ALL PARTS ASSEMBLED IN MEXICO MUST BE STAMPED "ASSY IN MEXICO" THE WORD "MEXICO" CAN BE SUBSTITUTED ONLY WHERE PART SIZE PROHIBITS STAMPING "ASSY IN MEXICO", INK STAMP COLOR WHITE OR HOT STAMP (NO WHITE TAPE) PER 115-9009, APPROX WHERE SHOWN, SIDE OPTIONAL.
- 4 MATTE TIN PLATED CONTACT TAILS.
- 5 OBSOLETE PARTS: OBSOLETE CIS STREAMLINING PER D.RENAUD/D.SINISI

△ PART NO	NO.OF. POSITION	A	B	C	D	W	F	△ PART NO
4	43	6.552	6.872	7.307	7.012	.437	7.557	8-530656-3
5/4	28	4.212	4.532	4.967	4.672	.370	5.217	8-530656-2
5/4	25	3.744	4.064	4.499	4.204	.370	4.749	7-530656-8
4	22	3.276	3.596	4.031	3.736	.370	4.281	7-530656-6
5/4	10	1.404	1.724	2.159	1.864	.370	2.409	7-530656-2
1-530656-3	43	6.552	6.872	7.307	7.012	.437	7.557	3-530656-3
1-530656-2	28	4.212	4.532	4.967	4.672	.370	5.217	3-530656-2
1-530656-1	44	6.708	7.028	7.463	7.168	.437	7.713	3-530656-1
1-530656-0	36	5.460	5.780	6.215	5.920	.437	6.465	3-530656-0
530656-9	30	4.524	4.844	5.279	4.984	.437	5.529	2-530656-9
530656-8	25	3.744	4.064	4.499	4.204	.370	4.749	2-530656-8
530656-7	34	3.588	3.908	4.343	4.048	.370	4.593	2-530656-7
530656-6	22	3.276	3.596	4.031	3.736	.370	4.281	2-530656-6
530656-5	18	2.652	2.972	3.407	3.112	.370	3.657	2-530656-5
530656-4	15	2.184	2.504	2.939	2.644	.370	3.189	2-530656-4
530656-3	12	1.716	2.036	2.471	2.176	.370	2.721	2-530656-3
530656-2	10	1.404	1.724	2.159	1.864	.370	2.409	2-530656-2
530656-1	6	.780	1.100	1.535	1.240	.370	1.785	2-530656-1

THIS DRAWING IS A CONTROLLED DOCUMENT.

19MAR75
20MAR75
20MAR75

Tyco Electronics Corporation
Harrisburg, Pa 17105-3608

NAME: HOUSING ASSY, LOW PROFILE, EDGE CONNECTOR, FLOW SOLDER, FOR .052 DIA. HOLE .156X.200 CTRS.

PRODUCT SPEC
APPLICATION SPEC

SIZE: A1
CAGE CODE: 00779
DRAWING NO: 530656

RESTRICTED TO: -

WEIGHT: -
CUSTOMER DRAWING

SCALE: 4:1
SHEET: 1 OF 1
REV: L1

Компания «Океан Электроники» предлагает заключение долгосрочных отношений при поставках импортных электронных компонентов на взаимовыгодных условиях!

Наши преимущества:

- Поставка оригинальных импортных электронных компонентов напрямую с производств Америки, Европы и Азии, а так же с крупнейших складов мира;
- Широкая линейка поставок активных и пассивных импортных электронных компонентов (более 30 млн. наименований);
- Поставка сложных, дефицитных, либо снятых с производства позиций;
- Оперативные сроки поставки под заказ (от 5 рабочих дней);
- Экспресс доставка в любую точку России;
- Помощь Конструкторского Отдела и консультации квалифицированных инженеров;
- Техническая поддержка проекта, помощь в подборе аналогов, поставка прототипов;
- Поставка электронных компонентов под контролем ВП;
- Система менеджмента качества сертифицирована по Международному стандарту ISO 9001;
- При необходимости вся продукция военного и аэрокосмического назначения проходит испытания и сертификацию в лаборатории (по согласованию с заказчиком);
- Поставка специализированных компонентов военного и аэрокосмического уровня качества (Xilinx, Altera, Analog Devices, Intersil, Interpoint, Microsemi, Actel, Aeroflex, Peregrine, VPT, Syfer, Eurofarad, Texas Instruments, MS Kennedy, Miteq, Cobham, E2V, MA-COM, Hittite, Mini-Circuits, General Dynamics и др.);

Компания «Океан Электроники» является официальным дистрибьютором и эксклюзивным представителем в России одного из крупнейших производителей разъемов военного и аэрокосмического назначения «JONHON», а так же официальным дистрибьютором и эксклюзивным представителем в России производителя высокотехнологичных и надежных решений для передачи СВЧ сигналов «FORSTAR».



JONHON

«JONHON» (основан в 1970 г.)

Разъемы специального, военного и аэрокосмического назначения:

(Применяются в военной, авиационной, аэрокосмической, морской, железнодорожной, горно- и нефтедобывающей отраслях промышленности)

«FORSTAR» (основан в 1998 г.)

ВЧ соединители, коаксиальные кабели, кабельные сборки и микроволновые компоненты:

(Применяются в телекоммуникациях гражданского и специального назначения, в средствах связи, РЛС, а так же военной, авиационной и аэрокосмической отраслях промышленности).



Телефон: 8 (812) 309-75-97 (многоканальный)

Факс: 8 (812) 320-03-32

Электронная почта: ocean@oceanchips.ru

Web: <http://oceanchips.ru/>

Адрес: 198099, г. Санкт-Петербург, ул. Калинина, д. 2, корп. 4, лит. А