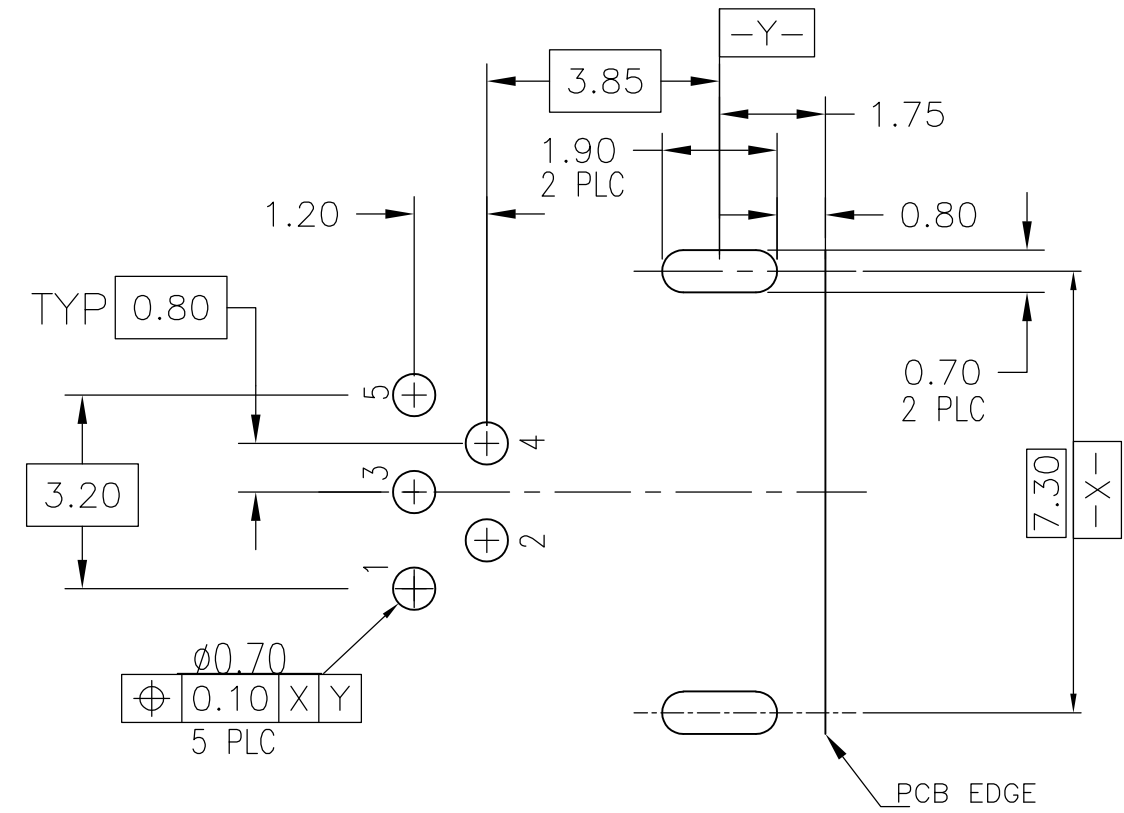
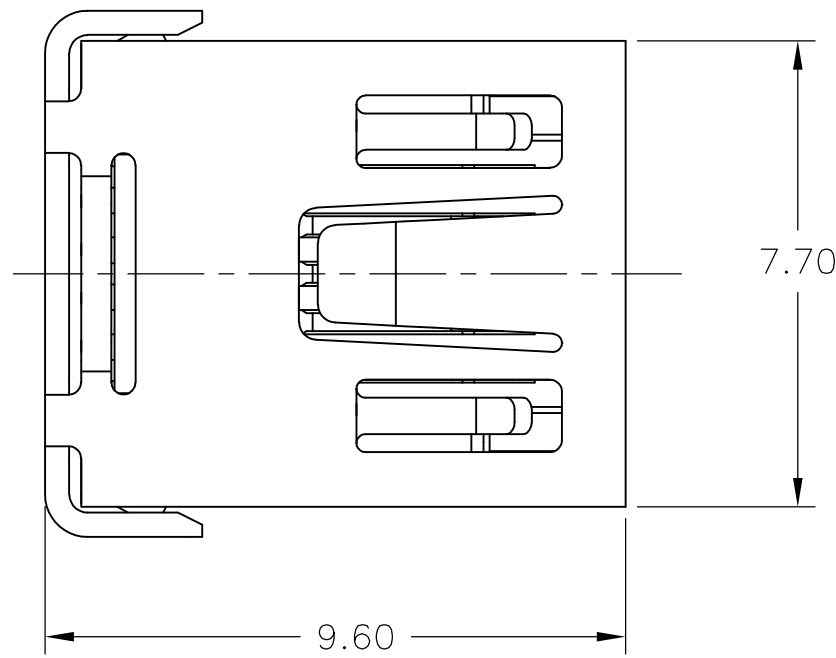
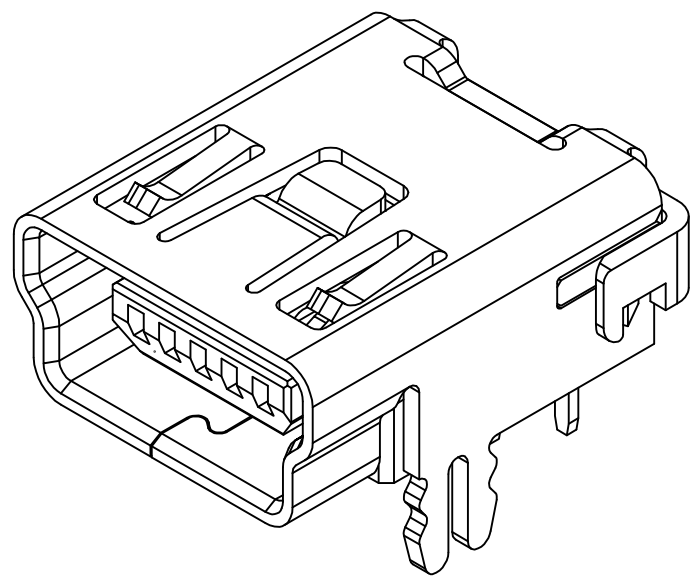
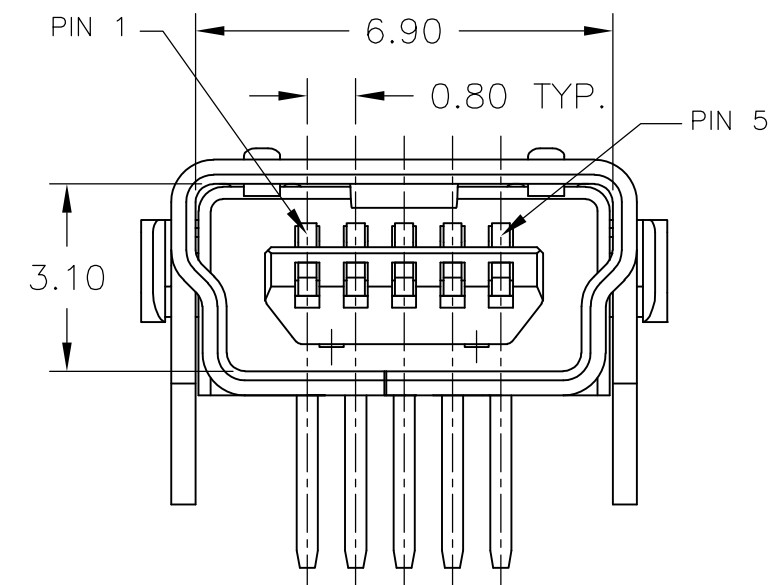
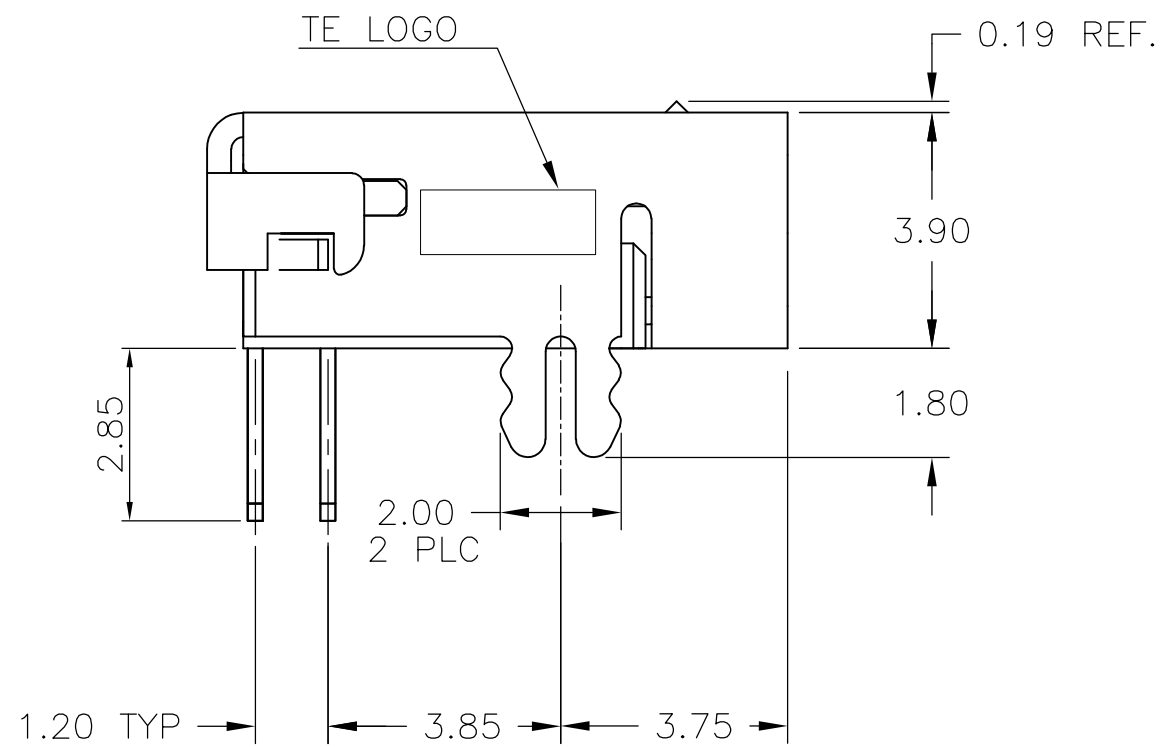
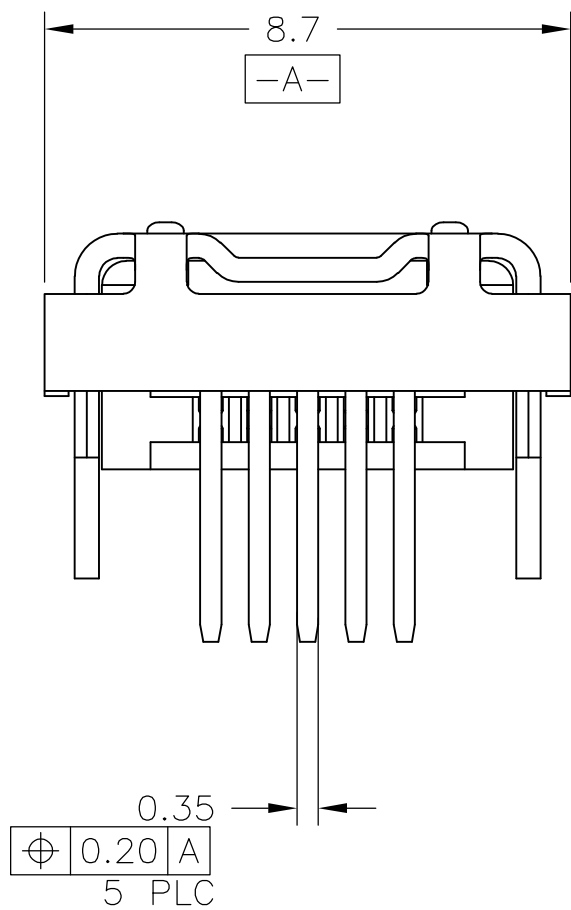


THIS DRAWING IS UNPUBLISHED. RELEASED FOR PUBLICATION  
 © COPYRIGHT - By - ALL RIGHTS RESERVED.

| LOC |     | DIST        |                           | REVISIONS |     |      |  |
|-----|-----|-------------|---------------------------|-----------|-----|------|--|
| P   | LTR | DESCRIPTION |                           | DATE      | DWN | APVD |  |
| -   | -   | A           | REVISED PER ECO-13-005557 | 29MAR2013 | KH  | MB   |  |



RECOMMENDED P.C.B LAYOUT (TOP VIEW)  
 (TOLERANCE:±0.05; THICKNESS IS 1.60mm)



- MATERIAL :  
 HOUSING: PBT WITH 30% GLASS FILLED, 15% REGRIND MAX, UL 94V-0,COLOR BLACK.  
 CONTACT: PHOSPHOR BRONZE.  
 SHIELD: PHOSPHOR BRONZE.
- FINISH :  
 CONTACT:GOLD FLASH OVER.  
 0.762um (30u") MIN PALLADIUM-NICKEL PLATING ON CONTACT AREA.  
 2.54um (100u') MIN MATTE TIN PLATED ON SOLDER TAILS  
 1.27um (50u') MIN NICKEL UNDERPLATED ALL OVER.  
 SHIELD: 1.27um(50u') MIN NICKEL PLATED ALL OVER.
- RECOMMENDED PCB THICKNESS :1.60mm.
- WAVE SOLDER CAPABLE TO 265 C PER TE SPEC 109-202,CONDITION B.
- PARTS NOT YET QUALIFIED

2172034-1  
 PART NUMBER

|   |  |                  |           |        |                                   |           |               |
|---|--|------------------|-----------|--------|-----------------------------------|-----------|---------------|
| THIS DRAWING IS A CONTROLLED DOCUMENT.  |  | DWN              | 22FEB2013 |        | TE Connectivity                   |           |               |
| DIMENSIONS: mm  |  | CHK              | 22FEB2013 |        | NAME                              |           |               |
| TOLERANCES UNLESS OTHERWISE SPECIFIED:  |  | APVD             | 22FEB2013 |        | MINI USB CONN,RCPT,R/A,DIP,B TYPE |           |               |
| 0 PLC ± 0.38<br>1 PLC ± 0.30<br>2 PLC ± 0.20<br>3 PLC ± 0.10<br>4 PLC ± -<br>ANGLES ± 30° |  | PRODUCT SPEC     | -         |        | SIZE                              | CAGE CODE | DRAWING NO    |
| MATERIAL SEE NOTE   |  | FINISH           | SEE NOTE  | WEIGHT | 0.665 GRAMS                       | A2 00779  | RESTRICTED TO |
|   |  | CUSTOMER DRAWING |           | SCALE  | 1:1                               | SHEET     | 1 OF 2        |
|   |  |                  |           | REV    | A                                 |           |               |

THIS DRAWING IS UNPUBLISHED. RELEASED FOR PUBLICATION  
 © COPYRIGHT - By - ALL RIGHTS RESERVED.

| LOC |     | DIST        |  | REVISIONS |     |      |  |
|-----|-----|-------------|--|-----------|-----|------|--|
| P   | LTR | DESCRIPTION |  | DATE      | DWN | APVD |  |
| -   | -   | SEE SHEET 1 |  | -         | -   | -    |  |

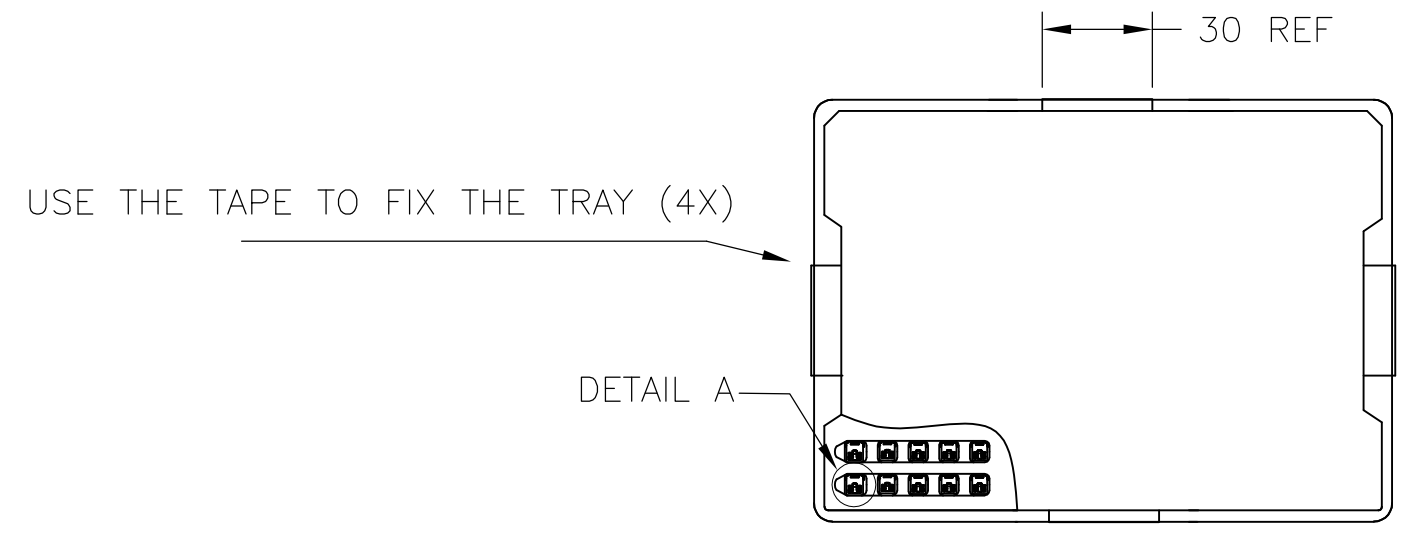
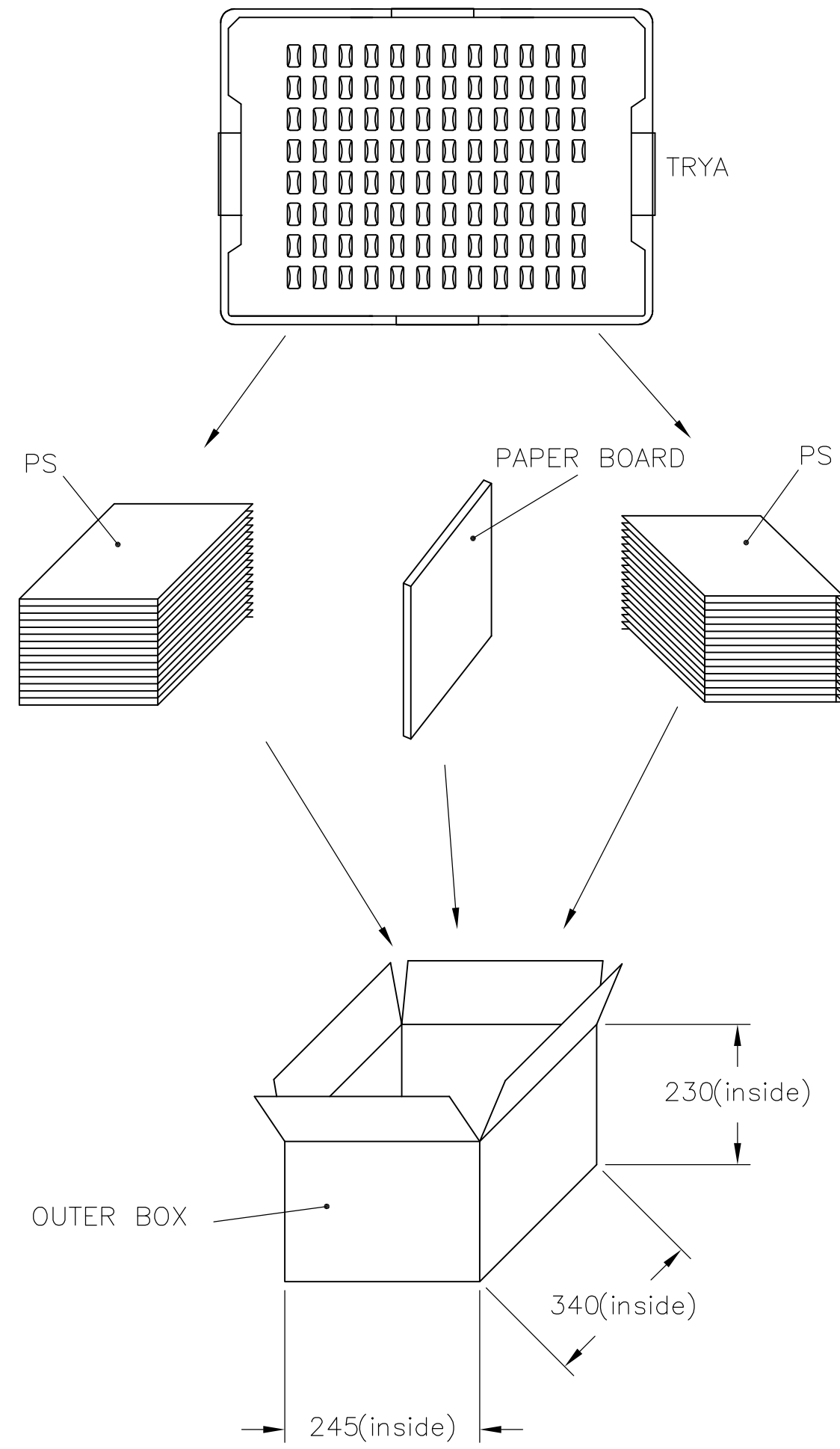
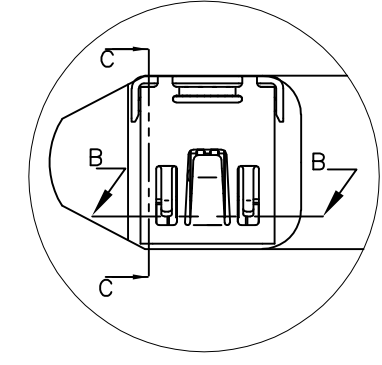


FIGURE E  
HEIGHT : 8mm



DETAIL A  
(SCALE 8:1)

|              |            |          |               |          |
|--------------|------------|----------|---------------|----------|
| 6.2 Kg       | 3.5 Kg     | 95       | 46            | 4370 PCS |
| GROSS WEIGHT | NET WEIGHT | PCS/TRAY | TRAYS /CARTON | QUANTITY |

|  |        |                                 |   |              |           |       |        |       |        |       |     |        |       |              |      |           |            |               |
|--|--------|---------------------------------|---|--------------|-----------|-------|--------|-------|--------|-------|-----|--------|-------|--------------|------|-----------|------------|---------------|
| THIS DRAWING IS A CONTROLLED DOCUMENT.   |        | DWN 22FEB2013<br>KIRAN HOLAL    | TE Connectivity                           |              |           |       |        |       |        |       |     |        |       |              |      |           |            |               |
| DIMENSIONS: mm   |        | CHK 22FEB2013<br>BRUBAKER MARK  | NAME<br>MINI USB CONN,RCPT,R/A,DIP,B TYPE |              |           |       |        |       |        |       |     |        |       |              |      |           |            |               |
| TOLERANCES UNLESS OTHERWISE SPECIFIED:   |        | APVD 22FEB2013<br>BRUBAKER MARK |   |              |           |       |        |       |        |       |     |        |       |              |      |           |            |               |
| <table border="0"> <tr><td>0 PLC</td><td>± 0.38</td></tr> <tr><td>1 PLC</td><td>± 0.30</td></tr> <tr><td>2 PLC</td><td>± 0.20</td></tr> <tr><td>3 PLC</td><td>± 0.10</td></tr> <tr><td>4 PLC</td><td>± -</td></tr> <tr><td>ANGLES</td><td>± 30°</td></tr> </table> |        | 0 PLC                           | ± 0.38                                    | 1 PLC        | ± 0.30    | 2 PLC | ± 0.20 | 3 PLC | ± 0.10 | 4 PLC | ± - | ANGLES | ± 30° | PRODUCT SPEC | SIZE | CAGE CODE | DRAWING NO | RESTRICTED TO |
| 0 PLC  | ± 0.38 |                                 |   |              |           |       |        |       |        |       |     |        |       |              |      |           |            |               |
| 1 PLC  | ± 0.30 |                                 |   |              |           |       |        |       |        |       |     |        |       |              |      |           |            |               |
| 2 PLC  | ± 0.20 |                                 |   |              |           |       |        |       |        |       |     |        |       |              |      |           |            |               |
| 3 PLC  | ± 0.10 |                                 |   |              |           |       |        |       |        |       |     |        |       |              |      |           |            |               |
| 4 PLC  | ± -    |                                 |   |              |           |       |        |       |        |       |     |        |       |              |      |           |            |               |
| ANGLES   | ± 30°  |                                 |   |              |           |       |        |       |        |       |     |        |       |              |      |           |            |               |
| MATERIAL SEE NOTE  |        | FINISH SEE NOTE                 | WEIGHT 0.665 GRAMS                        | A2 00779     | C=2172034 | -     |        |       |        |       |     |        |       |              |      |           |            |               |
| CUSTOMER DRAWING   |        |                                 | SCALE 1:1                                 | SHEET 2 OF 2 | REV A     |       |        |       |        |       |     |        |       |              |      |           |            |               |

Компания «Океан Электроники» предлагает заключение долгосрочных отношений при поставках импортных электронных компонентов на взаимовыгодных условиях!

Наши преимущества:

- Поставка оригинальных импортных электронных компонентов напрямую с производств Америки, Европы и Азии, а так же с крупнейших складов мира;
- Широкая линейка поставок активных и пассивных импортных электронных компонентов (более 30 млн. наименований);
- Поставка сложных, дефицитных, либо снятых с производства позиций;
- Оперативные сроки поставки под заказ (от 5 рабочих дней);
- Экспресс доставка в любую точку России;
- Помощь Конструкторского Отдела и консультации квалифицированных инженеров;
- Техническая поддержка проекта, помощь в подборе аналогов, поставка прототипов;
- Поставка электронных компонентов под контролем ВП;
- Система менеджмента качества сертифицирована по Международному стандарту ISO 9001;
- При необходимости вся продукция военного и аэрокосмического назначения проходит испытания и сертификацию в лаборатории (по согласованию с заказчиком);
- Поставка специализированных компонентов военного и аэрокосмического уровня качества (Xilinx, Altera, Analog Devices, Intersil, Interpoint, Microsemi, Actel, Aeroflex, Peregrine, VPT, Syfer, Eurofarad, Texas Instruments, MS Kennedy, Miteq, Cobham, E2V, MA-COM, Hittite, Mini-Circuits, General Dynamics и др.);

Компания «Океан Электроники» является официальным дистрибьютором и эксклюзивным представителем в России одного из крупнейших производителей разъемов военного и аэрокосмического назначения «JONHON», а так же официальным дистрибьютором и эксклюзивным представителем в России производителя высокотехнологичных и надежных решений для передачи СВЧ сигналов «FORSTAR».



## JONHON

«JONHON» (основан в 1970 г.)

Разъемы специального, военного и аэрокосмического назначения:

(Применяются в военной, авиационной, аэрокосмической, морской, железнодорожной, горно- и нефтедобывающей отраслях промышленности)

«FORSTAR» (основан в 1998 г.)

ВЧ соединители, коаксиальные кабели,  
кабельные сборки и микроволновые компоненты:

(Применяются в телекоммуникациях гражданского и специального назначения, в средствах связи, РЛС, а так же военной, авиационной и аэрокосмической отраслях промышленности).



Телефон: 8 (812) 309-75-97 (многоканальный)

Факс: 8 (812) 320-03-32

Электронная почта: [ocean@oceanchips.ru](mailto:ocean@oceanchips.ru)

Web: <http://oceanchips.ru/>

Адрес: 198099, г. Санкт-Петербург, ул. Калинина, д. 2, корп. 4, лит. А