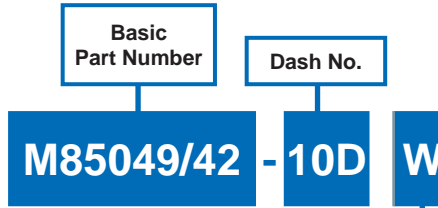


AS85049/42 and MS3057D
Straight Non-Self-Locking Strain Relief
for Use with MS "V" Thread General Duty "A" End Bell



AS85049



Superseded Part Number

MS3057 -10D A

Basic Part No. | Dash No. | Metal and Finish Designator

A = Aluminum Cadmium Olive Drab over Electroless Nickel
C = Aluminum, Cadmium Olive Drab
N = Aluminum, Electroless Nickel
D = 300 Series Steel, Cadmium Black Plate
S = 300 Series Steel, Passivate

Material/Finish

N = Aluminum/Electroless Nickel
W = Aluminum/1,000 Hour Cadmium over Electroless Nickel
X = Aluminum/Nickel Fluorocarbon Polymer
Y = Aluminum/Pure Dense Electrodeposited Aluminum
Z = Aluminum/Zinc Nickel Black
B = Stainless Steel/Cadmium Black
S = Stainless Steel/Passivated
XS = Stainless Steel/Nickel Fluorocarbon Polymer
YS = Stainless Steel/Pure Dense Electrodeposited Aluminum
ZS = Stainless Steel/Zinc Nickel Black

B

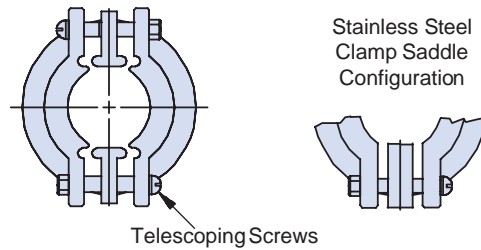
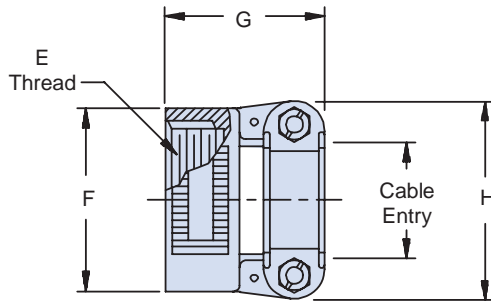


TABLE I: Shell Size, Cable Entry and Backshell Dimensions

| Dash No. | E Thread Class 2B | Ø F Max | Ø G | | H | | Cable Entry | | | |
|----------|-------------------|--------------|--------------|--------------|--------------|--------------|--------------|--------------|--------------|--------------|
| | | | ±.020 | (.5) | ±.020 | (.5) | Max | | Min | |
| 4D | 5/8 - 24 UNEF | .937 (23.8) | 1.281 (32.5) | 1.281 (32.5) | .937 (23.8) | .312 (7.9) | .125 (3.2) | .125 (3.2) | .250 (6.4) | .250 (6.4) |
| 6D | 3/4 - 20 UNEF | 1.031 (26.2) | 1.281 (32.5) | 1.281 (32.5) | 1.125 (28.6) | .437 (11.1) | .250 (6.4) | .250 (6.4) | .312 (7.9) | .312 (7.9) |
| 8D | 7/8 - 20 UNEF | 1.250 (31.8) | 1.281 (32.5) | 1.281 (32.5) | 1.312 (33.3) | .562 (14.3) | .312 (7.9) | .312 (7.9) | .350 (8.9) | .350 (8.9) |
| 10D | 1 - 20 UNEF | 1.250 (31.8) | 1.281 (32.5) | 1.281 (32.5) | 1.312 (33.3) | .625 (15.9) | .350 (8.9) | .350 (8.9) | .500 (12.7) | .500 (12.7) |
| 12D | 1 3/16 - 18 UNEF | 1.437 (36.5) | 1.312 (33.3) | 1.312 (33.3) | 1.531 (38.9) | .750 (19.1) | .500 (12.7) | .500 (12.7) | .625 (15.9) | .625 (15.9) |
| 16D | 1 7/16 - 18 UNEF | 1.688 (42.9) | 1.406 (35.7) | 1.406 (35.7) | 1.750 (44.5) | .937 (23.8) | .625 (15.9) | .625 (15.9) | .875 (22.2) | .875 (22.2) |
| 20D | 1 3/4 - 18 UNS | 2.000 (50.8) | 1.563 (39.7) | 1.563 (39.7) | 2.093 (53.2) | 1.250 (31.8) | .875 (22.2) | .875 (22.2) | 1.000 (25.4) | 1.000 (25.4) |
| 24D | 2 - 18 UNS | 2.250 (57.2) | 1.625 (41.3) | 1.625 (41.3) | 2.343 (59.5) | 1.375 (34.9) | 1.000 (25.4) | 1.000 (25.4) | 1.250 (31.8) | 1.250 (31.8) |
| 28D | 2 1/4 - 16 UN | 2.500 (63.5) | 1.900 (48.3) | 1.900 (48.3) | 2.750 (69.9) | 1.625 (41.3) | 1.250 (31.8) | 1.250 (31.8) | 1.437 (36.5) | 1.437 (36.5) |
| 32D | 2 1/2 - 16 UN | 2.750 (69.9) | 1.900 (48.3) | 1.900 (48.3) | 3.000 (76.2) | 1.875 (47.6) | 1.437 (36.5) | 1.437 (36.5) | | |

- APPLICATION NOTES**
1. Assembly to be identified with manufacturer's name and part number, space permitting.
 2. Cable Entry is defined as the accommodation entry for the wire bundle or cable. Dimensions are not intended for inspection criteria.
 3. For complete dimensions, see the applicable Military Specification.
 4. Metric dimensions (mm) are in parentheses.

Dimensions in inches (millimeters) and are subject to change without notice.

Компания «Океан Электроники» предлагает заключение долгосрочных отношений при поставках импортных электронных компонентов на взаимовыгодных условиях!

Наши преимущества:

- Поставка оригинальных импортных электронных компонентов напрямую с производств Америки, Европы и Азии, а так же с крупнейших складов мира;
- Широкая линейка поставок активных и пассивных импортных электронных компонентов (более 30 млн. наименований);
- Поставка сложных, дефицитных, либо снятых с производства позиций;
- Оперативные сроки поставки под заказ (от 5 рабочих дней);
- Экспресс доставка в любую точку России;
- Помощь Конструкторского Отдела и консультации квалифицированных инженеров;
- Техническая поддержка проекта, помощь в подборе аналогов, поставка прототипов;
- Поставка электронных компонентов под контролем ВП;
- Система менеджмента качества сертифицирована по Международному стандарту ISO 9001;
- При необходимости вся продукция военного и аэрокосмического назначения проходит испытания и сертификацию в лаборатории (по согласованию с заказчиком);
- Поставка специализированных компонентов военного и аэрокосмического уровня качества (Xilinx, Altera, Analog Devices, Intersil, Interpoint, Microsemi, Actel, Aeroflex, Peregrine, VPT, Syfer, Eurofarad, Texas Instruments, MS Kennedy, Miteq, Cobham, E2V, MA-COM, Hittite, Mini-Circuits, General Dynamics и др.);

Компания «Океан Электроники» является официальным дистрибьютором и эксклюзивным представителем в России одного из крупнейших производителей разъемов военного и аэрокосмического назначения «JONHON», а так же официальным дистрибьютором и эксклюзивным представителем в России производителя высокотехнологичных и надежных решений для передачи СВЧ сигналов «FORSTAR».



JONHON

«JONHON» (основан в 1970 г.)

Разъемы специального, военного и аэрокосмического назначения:

(Применяются в военной, авиационной, аэрокосмической, морской, железнодорожной, горно- и нефтедобывающей отраслях промышленности)

«FORSTAR» (основан в 1998 г.)

ВЧ соединители, коаксиальные кабели, кабельные сборки и микроволновые компоненты:

(Применяются в телекоммуникациях гражданского и специального назначения, в средствах связи, РЛС, а так же военной, авиационной и аэрокосмической отраслях промышленности).



Телефон: 8 (812) 309-75-97 (многоканальный)

Факс: 8 (812) 320-03-32

Электронная почта: ocean@oceanchips.ru

Web: <http://oceanchips.ru/>

Адрес: 198099, г. Санкт-Петербург, ул. Калинина, д. 2, корп. 4, лит. А