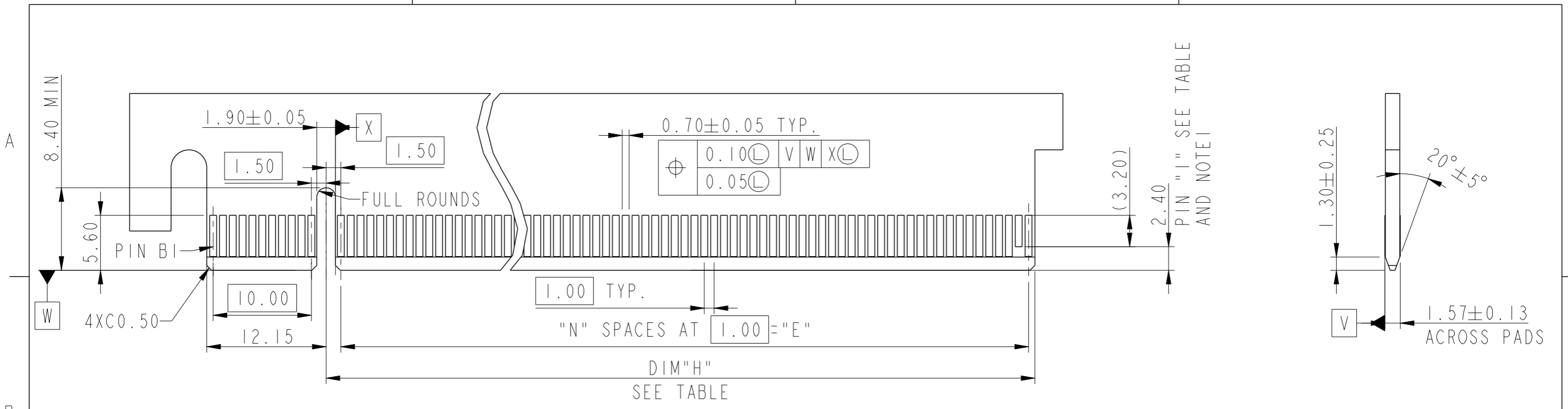


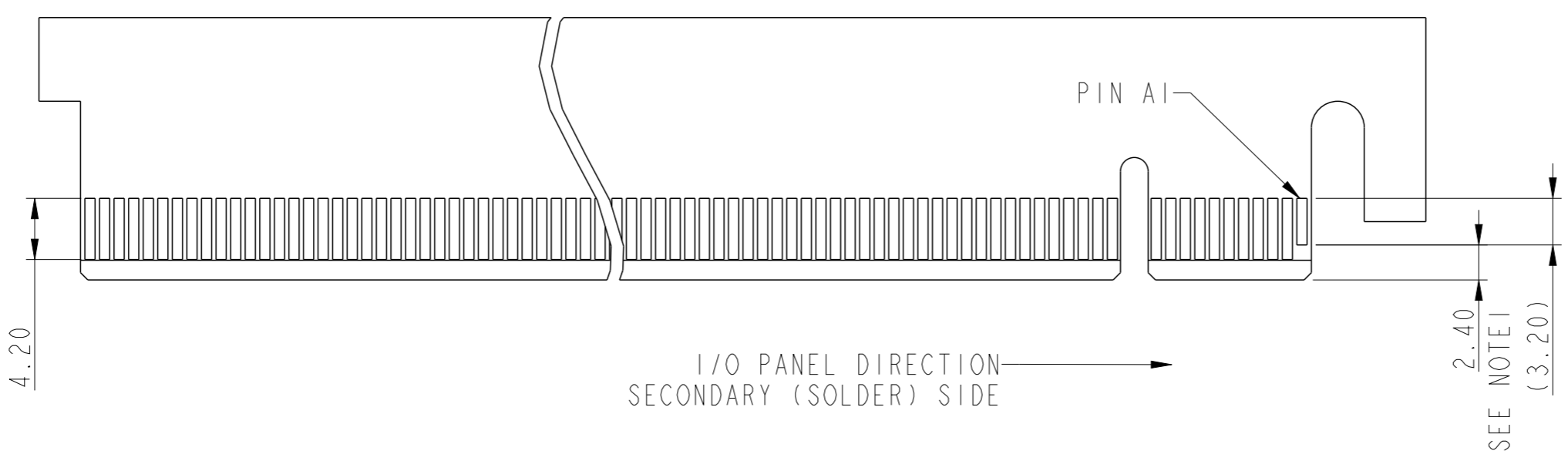
RECOMMENDED PCB LAYOUT

POSITION	N	DIM"F"
36	6	12.30
64	20	26.30
98	37	43.30
164	70	76.30

spec ref	dr	Jeny Ren	2016/06/20	projection	MM	size	A3	scale	2:1
tolerance std	eng	Jeny Ren	2016/12/09			ecn no	-	rel level	Released
ASME Y14.5	chr	-	-						
TOLERANCES UNLESS OTHERWISE SPECIFIED  surface <input checked="" type="checkbox"/> linear <input type="checkbox"/> angular ASME Y14.5	appr	Nickor Zuo	2016/12/09	product family	PCI EXPRESS 3.0	dwg no	10140125	rev	A
	0.X	±0.30	Amphenol FCi www.fci.com	STRADDLE MOUNT cat. no.	Product-Customer Drw	sheet 2 of 4			
	0.XX	±0.20							
0.XXX	±0.1								
0°	±2°								



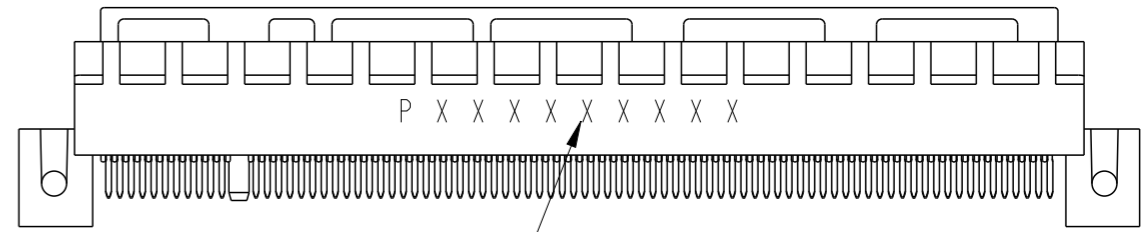
1. NO TIE BAR PERMITTED FROM CARD EDGE TO LEADING EDGE OF PAD FOR PINS A1 AND PIN "1".
2. CHAMFER EDGES MUST BE FREE OF CUTTING BURRS.
3. TOLERANCE : ± 0.13



spec ref	dr	Jeny Ren	2016/06/20	projection	MM	size	A3	scale	2:1	
tolerance std	eng	Jeny Ren	2016/12/09			ecn no	-	rel level	Released	
ASME Y14.5	chr	-	-							
TOLERANCES UNLESS OTHERWISE SPECIFIED				product family	PCI EXPRESS 3.0					
surface	linear	0.X	±	www.fci.com		cat. no.	Product-Customer Drw			
ASME Y14.5	angular	0.XX	±	Amphenol FCI		title	STRADDLE MOUNT		rev	A
		0.XXX	±	www.fci.com		dwg no	10140125		sheet 3 of 4	
		0°	±°			Product-Customer Drw				

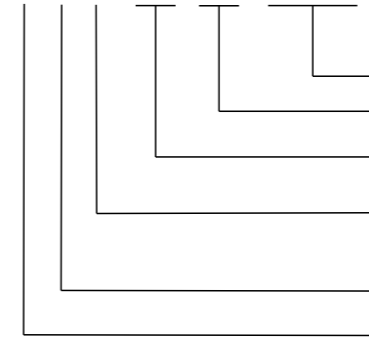
NOTES:

1. MATERIAL:  
HOUSING: HIGH PERFORMANCE RESINS, BLACK.  
CAP: HIGH PERFORMANCE RESINS, BLACK.  
CONTACT: COPPER ALLOY.
2. PLATING:  
UNDERPLATE: 50 u" MIN NICKEL OVER ALL  
SOLDER AREA: 100 u" MIN TIN (LEAD FREE)  
MATING AREA: SEE PRODUCT PART NUMBER.
3. PRODUCT SPECIFICATION: GS-12-1193
4. PACKAGE SPECIFICATION: GS-14-2401.
5. PRODUCT MEETS EUROPEAN UNION DIRECTIVES AND OTHER COUNTRY REGULATIONS AS DESCRIBED IN GS-22-008.
6. ONLY P/N 10140125-XXXX10XX CAN GO IR REFLOW PROCESS.
7. DATE CODE BE PRINTED ON PROPER SURFACE.



DATA CODE INFORMATION

P X X X X X X X X X



PRODUCTION LINE CODE  
DATE CODE THROUGH 01 TO 31  
WEEK NUMBER 01 THROUGH 53  
YEAR CODE; MOST RIGHT OF DIGIT OF PRODUCTION. (e.g 2007=7)  
MANUFACTURE SITE; 2 FOR DONGGUAN SOURCE, P FOR CHINA

PRODUCT PART NUMBER:

10140125- X X X X X X X X

NO. OF POSITION  
36:36 POSITIONS  
64:64 POSITIONS  
98:98 POSITIONS  
A4:164 POSITIONS

PCB THICKNESS OPTION  
0:1.57 MM  
1:2.0/2.08 MM  
2:2.31/2.36/2.4 MM

LEAD FREE OPTION  
LF:LEAD FREE

RESERVE  
0

CAP OPTION (SEE NOTE 6)  
0:WITHOUT CAP  
1:CAP

CONTACT PLATING  
0:15 u" Au  
1:30 u" Au  
2:15 u" GXT

Amphenol FCI

© 2016 AFCI

spec ref		dr	Jeny Ren	2016/06/20	projection	MM	size	A3	scale	2:1
tolerance std		eng	Jeny Ren	2016/12/09			ecn no		-	
ASME Y14.5		chr	-	-			rel level		Released	
TOLERANCES UNLESS OTHERWISE SPECIFIED		appr	Nickor Zuo	2016/12/09	product family		PCI EXPRESS 3.0		dwg no	10140125
surface	linear	0.X		±0.30		STRADDLE MOUNT		rev	A	
		0.XX		±0.20						
ASME Y14.5		0.XXX		±0.1		cat. no.			Product-Customer Drw	
angular		0°		±2°	www.fci.com		PDS: Rev :A		STATUS:Released	

Компания «Океан Электроники» предлагает заключение долгосрочных отношений при поставках импортных электронных компонентов на взаимовыгодных условиях!

Наши преимущества:

- Поставка оригинальных импортных электронных компонентов напрямую с производств Америки, Европы и Азии, а так же с крупнейших складов мира;
- Широкая линейка поставок активных и пассивных импортных электронных компонентов (более 30 млн. наименований);
- Поставка сложных, дефицитных, либо снятых с производства позиций;
- Оперативные сроки поставки под заказ (от 5 рабочих дней);
- Экспресс доставка в любую точку России;
- Помощь Конструкторского Отдела и консультации квалифицированных инженеров;
- Техническая поддержка проекта, помощь в подборе аналогов, поставка прототипов;
- Поставка электронных компонентов под контролем ВП;
- Система менеджмента качества сертифицирована по Международному стандарту ISO 9001;
- При необходимости вся продукция военного и аэрокосмического назначения проходит испытания и сертификацию в лаборатории (по согласованию с заказчиком);
- Поставка специализированных компонентов военного и аэрокосмического уровня качества (Xilinx, Altera, Analog Devices, Intersil, Interpoint, Microsemi, Actel, Aeroflex, Peregrine, VPT, Syfer, Eurofarad, Texas Instruments, MS Kennedy, Miteq, Cobham, E2V, MA-COM, Hittite, Mini-Circuits, General Dynamics и др.);

Компания «Океан Электроники» является официальным дистрибьютором и эксклюзивным представителем в России одного из крупнейших производителей разъемов военного и аэрокосмического назначения «JONHON», а так же официальным дистрибьютором и эксклюзивным представителем в России производителя высокотехнологичных и надежных решений для передачи СВЧ сигналов «FORSTAR».



## JONHON

«JONHON» (основан в 1970 г.)

Разъемы специального, военного и аэрокосмического назначения:

(Применяются в военной, авиационной, аэрокосмической, морской, железнодорожной, горно- и нефтедобывающей отраслях промышленности)

«FORSTAR» (основан в 1998 г.)

ВЧ соединители, коаксиальные кабели, кабельные сборки и микроволновые компоненты:

(Применяются в телекоммуникациях гражданского и специального назначения, в средствах связи, РЛС, а так же военной, авиационной и аэрокосмической отраслях промышленности).



Телефон: 8 (812) 309-75-97 (многоканальный)

Факс: 8 (812) 320-03-32

Электронная почта: [ocean@oceanchips.ru](mailto:ocean@oceanchips.ru)

Web: <http://oceanchips.ru/>

Адрес: 198099, г. Санкт-Петербург, ул. Калинина, д. 2, корп. 4, лит. А