



BOURNS®

Features

- Formerly J. W. Miller® model
- 0805 size
- Available in E12 series
- High Q up to 60 typ.
- High operating temperature of 125 °C
- RoHS compliant*

Applications

- Mobile phones
- Cellular phones
- CTV, VCR, HIC, FDD

PM0805 Series - High Q Chip Inductors

Electrical Specifications

| Bourns Part No. | Inductance | | Q Min. | Test Frequency (MHz) | | SRF Min. (MHz) | RDC (Ω) | I rms Max. (mA) |
|-----------------|------------|--------|-----------|----------------------|------|----------------------|------------|-----------------------|
| | nH | Tol. % | | L | Q | | | |
| PM0805-2N8M-RC | 2.8 | ±20 | 32 | 250 | 1000 | 6000 | 0.06 | 800 |
| PM0805-3N3M-RC | 3.3 | ±20 | 30 | 250 | 1500 | 6000 | 0.08 | 600 |
| PM0805-5N6M-RC | 5.6 | ±20 | 60 | 250 | 1000 | 5800 | 0.08 | 600 |
| PM0805-6N8M-RC | 6.8 | ±20 | 60 | 250 | 1000 | 5800 | 0.06 | 600 |
| PM0805-8N2M-RC | 8.2 | ±20 | 60 | 250 | 1000 | 5500 | 0.06 | 600 |
| PM0805-10NM-RC | 10 | ±20 | 60 | 250 | 500 | 4800 | 0.08 | 600 |
| PM0805-12NM-RC | 12 | ±20 | 60 | 250 | 500 | 4100 | 0.08 | 600 |
| PM0805-15NM-RC | 15 | ±20 | 60 | 250 | 500 | 3600 | 0.08 | 600 |
| PM0805-18NM-RC | 18 | ±20 | 60 | 250 | 500 | 3400 | 0.08 | 600 |
| PM0805-22NM-RC | 22 | ±20 | 60 | 250 | 500 | 3300 | 0.10 | 600 |
| PM0805-27NM-RC | 27 | ±20 | 60 | 250 | 500 | 2600 | 0.12 | 600 |
| PM0805-33NM-RC | 33 | ±20 | 60 | 250 | 500 | 2400 | 0.15 | 500 |
| PM0805-39NM-RC | 39 | ±20 | 60 | 250 | 500 | 2100 | 0.18 | 500 |
| PM0805-47NM-RC | 47 | ±20 | 60 | 200 | 500 | 1700 | 0.15 | 500 |
| PM0805-56NK-RC | 56 | ±10 | 60 | 200 | 500 | 1600 | 0.25 | 500 |
| PM0805-68NK-RC | 68 | ±10 | 60 | 200 | 500 | 1450 | 0.27 | 500 |
| PM0805-82NK-RC | 82 | ±10 | 60 | 150 | 500 | 1350 | 0.32 | 500 |
| PM0805-R10K-RC | 100 | ±10 | 60 | 150 | 500 | 1200 | 0.43 | 400 |
| PM0805-R12K-RC | 120 | ±10 | 50 | 150 | 250 | 1100 | 0.48 | 400 |
| PM0805-R15K-RC | 150 | ±10 | 50 | 100 | 250 | 950 | 0.67 | 400 |
| PM0805-R18K-RC | 180 | ±10 | 50 | 100 | 250 | 900 | 0.85 | 350 |
| PM0805-R22K-RC | 220 | ±10 | 50 | 100 | 250 | 860 | 1.10 | 300 |
| PM0805-R27K-RC | 270 | ±10 | 45 | 100 | 250 | 850 | 1.46 | 250 |
| PM0805-R33K-RC | 330 | ±10 | 45 | 100 | 250 | 800 | 1.65 | 200 |
| PM0805-R39K-RC | 390 | ±10 | 45 | 100 | 250 | 780 | 2.20 | 170 |
| PM0805-R56K-RC | 560 | ±10 | 23 | 50 | 50 | 340 | 1.90 | 230 |

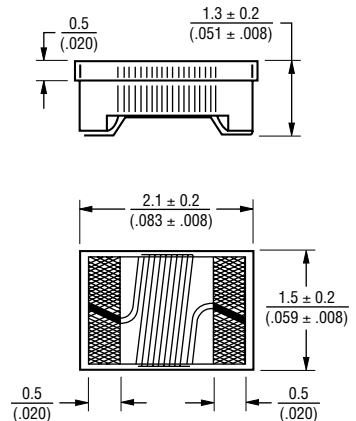
General Specifications

Temperature Rise 40 °C max. at rated current
 Operating Temperature -40 °C to +125 °C
 Storage Temperature -40 °C to +125 °C
 Reflow Soldering .. 230 °C, 50 sec. max.
 Resistance to Soldering Heat 260 °C, 5 seconds

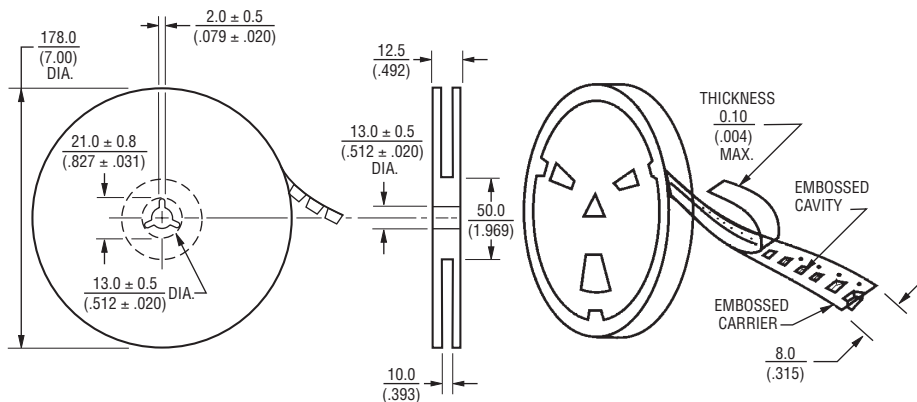
Materials

Core Material Alumina (1CC201211)
 Wire Enamelled Copper (1W1E180)
 Terminal Mo/Mn+Ni+Au
 Packaging 2,000 pcs. per reel

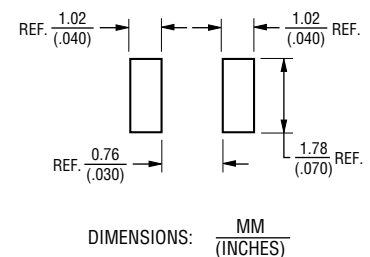
Product Dimensions



Packaging Specifications



Recommended Layout



REV. 05/11

*RoHS Directive 2002/95/EC Jan. 27, 2003 including annex and RoHS Recast 2011/65/EU June 8, 2011.
 Specifications are subject to change without notice.
 Customers should verify actual device performance in their specific applications.

Компания «Океан Электроники» предлагает заключение долгосрочных отношений при поставках импортных электронных компонентов на взаимовыгодных условиях!

Наши преимущества:

- Поставка оригинальных импортных электронных компонентов напрямую с производств Америки, Европы и Азии, а так же с крупнейших складов мира;
- Широкая линейка поставок активных и пассивных импортных электронных компонентов (более 30 млн. наименований);
- Поставка сложных, дефицитных, либо снятых с производства позиций;
- Оперативные сроки поставки под заказ (от 5 рабочих дней);
- Экспресс доставка в любую точку России;
- Помощь Конструкторского Отдела и консультации квалифицированных инженеров;
- Техническая поддержка проекта, помощь в подборе аналогов, поставка прототипов;
- Поставка электронных компонентов под контролем ВП;
- Система менеджмента качества сертифицирована по Международному стандарту ISO 9001;
- При необходимости вся продукция военного и аэрокосмического назначения проходит испытания и сертификацию в лаборатории (по согласованию с заказчиком);
- Поставка специализированных компонентов военного и аэрокосмического уровня качества (Xilinx, Altera, Analog Devices, Intersil, Interpoint, Microsemi, Actel, Aeroflex, Peregrine, VPT, Syfer, Eurofarad, Texas Instruments, MS Kennedy, Miteq, Cobham, E2V, MA-COM, Hittite, Mini-Circuits, General Dynamics и др.);

Компания «Океан Электроники» является официальным дистрибьютором и эксклюзивным представителем в России одного из крупнейших производителей разъемов военного и аэрокосмического назначения «JONHON», а так же официальным дистрибьютором и эксклюзивным представителем в России производителя высокотехнологичных и надежных решений для передачи СВЧ сигналов «FORSTAR».



JONHON

«JONHON» (основан в 1970 г.)

Разъемы специального, военного и аэрокосмического назначения:

(Применяются в военной, авиационной, аэрокосмической, морской, железнодорожной, горно- и нефтедобывающей отраслях промышленности)

«FORSTAR» (основан в 1998 г.)

ВЧ соединители, коаксиальные кабели,
кабельные сборки и микроволновые компоненты:

(Применяются в телекоммуникациях гражданского и специального назначения, в средствах связи, РЛС, а так же военной, авиационной и аэрокосмической отраслях промышленности).



Телефон: 8 (812) 309-75-97 (многоканальный)

Факс: 8 (812) 320-03-32

Электронная почта: ocean@oceanchips.ru

Web: <http://oceanchips.ru/>

Адрес: 198099, г. Санкт-Петербург, ул. Калинина, д. 2, корп. 4, лит. А