

# 110-Series

## Heavy Action Toggle Switches

The 110-Series is a compactly designed, versatile metal construction toggle switch which is appropriate for a variety of uses. Features include single or double pole options, maintained or momentary construction with termination choices including solder lug end or bottom, wire leads and .250 tab terminals. The quick make/quick break contact mechanism makes the switch suitable for high voltage (125-250 volt) applications. This switch is popular within the Small Appliance, Floor Maintenance, and most low current AC/DC market segments.



**Carling Technologies®**

Innovative Designs. Powerful Solutions.

Innovative Designs. Powerful Solutions.

Carling Technologies, Inc.  
60 Johnson Avenue • Plainville, CT 06062-1177  
Phone: (860) 793-9281 • Fax: (860) 793-9231  
Email: [sales@carlingtech.com](mailto:sales@carlingtech.com) • [www.carlingtech.com](http://www.carlingtech.com)

### Dielectric Strength

UL/CSA: 1000V - live to dead metal parts & opposite polarity

### Electrical Life

25,000 cycles

### Mechanical Life

100,000 cycles

### Operating Temperature

0°F to 150°F (-17.8°C to +65.6°C)

**110-S - 73**

<sup>1</sup>  
Base Part Number

<sup>2</sup>  
Actuator Style

**1 BASE PART NUMBER: SERIES/CIRCUITRY<sup>1</sup>/RATING/TERMINATION<sup>2</sup>**  
**3A 250V, 6A 125V, AC/DC**

|                    | Solder Lug (end) | Solder Lug (bottom) | Screw Terminals | Wire Leads |
|--------------------|------------------|---------------------|-----------------|------------|
| <b>Single Pole</b> |                  |                     |                 |            |
| On-None-Off        | 110              | 110-B               | 110-S           | 111-16     |
| Off-None-(On)      | 110-M-NO         | 110-BM-NO           | 110-SM-NO       | 111-16M-NO |
| On-None-(Off)      | 110-M-NC         | 110-BM-NC           | 110-SM-NC       | 111-16M-NC |
| <b>Double Pole</b> |                  |                     |                 |            |
| On-None-Off        | 2BK62            | -                   | -               | 2BK65      |
| On-None-On         | 2BL62            | -                   | -               | 2BL65      |

**1A 250V, 3A 125V, AC/DC**

|                    |          |        |   |            |
|--------------------|----------|--------|---|------------|
| <b>Single Pole</b> |          |        |   |            |
| On-None-On         | 112      | -      | - | 112-A      |
| On-None-(On)       | 112-M    | -      | - | 112-M-A    |
| <b>Double Pole</b> |          |        |   |            |
| On-None-Off        | 216      | -      | - | 216A       |
| Off-None-(On)      | 216-M-NO | -      | - | 216A-M-ANO |
| On-None-(Off)      | 216-M-NC | -      | - | 216A-M-ANC |
| On-None-On         | 316      | 316-B  | - | -          |
| On-None-(On)       | 316-M    | 316-BM | - | -          |
| <b>2 circuit</b>   |          |        |   |            |
| 1 On - 1 Off       | 516      | 516-B  | - | 516-A      |
| 1 (On) - 1 (Off)   | 516-M    | 516-BM | - | 516-AM     |

**6A 120VAC**

|                    |       |   |   |       |
|--------------------|-------|---|---|-------|
| <b>Single Pole</b> |       |   |   |       |
| On-None-On         | 2BB62 | - | - | 2BB65 |

**5A 250V, 10A 125V, 1/4HP, 125V**

|                    |      |        |        |        |
|--------------------|------|--------|--------|--------|
| <b>Single Pole</b> |      |        |        |        |
| On-None-Off        | 160H | 160H-B | 160H-S | 160H-A |

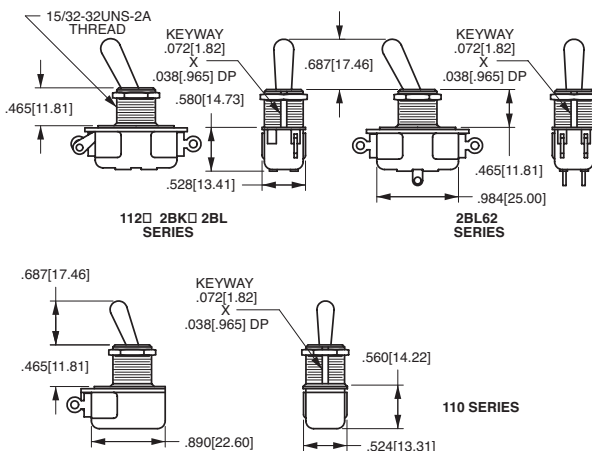
**2 ACTUATOR STYLE**

| BAT STYLE TOGGLE |        | toggle length | bushing length |
|------------------|--------|---------------|----------------|
| unsealed         | sealed | 0.375         | 0.343          |
| 52               | 57     | 0.500         | 0.465          |
| 63               | 68     | 0.687         | 0.46555        |
| 73               | 78     |               |                |

| BALL STYLE TOGGLE |        | toggle length | bushing length |
|-------------------|--------|---------------|----------------|
| unsealed          | sealed | 0.375         | 0.250          |
| 21                | -      | 0.375         | 0.343          |
| 22                | -      | 0.375         | 0.343          |
| 25                | -      | 0.375         | 0.875          |

Notes:

- Momentary function only available with 73 toggles.
  - 160H and 110-Series are available with .250 tab terminals. Add suffix /TABS to end of part number. ex. 110-73/TABS
- ( ) Indicates momentary function.



\*Manufacturer reserves the right to change product specification without prior notice.

Компания «Океан Электроники» предлагает заключение долгосрочных отношений при поставках импортных электронных компонентов на взаимовыгодных условиях!

Наши преимущества:

- Поставка оригинальных импортных электронных компонентов напрямую с производств Америки, Европы и Азии, а так же с крупнейших складов мира;
- Широкая линейка поставок активных и пассивных импортных электронных компонентов (более 30 млн. наименований);
- Поставка сложных, дефицитных, либо снятых с производства позиций;
- Оперативные сроки поставки под заказ (от 5 рабочих дней);
- Экспресс доставка в любую точку России;
- Помощь Конструкторского Отдела и консультации квалифицированных инженеров;
- Техническая поддержка проекта, помощь в подборе аналогов, поставка прототипов;
- Поставка электронных компонентов под контролем ВП;
- Система менеджмента качества сертифицирована по Международному стандарту ISO 9001;
- При необходимости вся продукция военного и аэрокосмического назначения проходит испытания и сертификацию в лаборатории (по согласованию с заказчиком);
- Поставка специализированных компонентов военного и аэрокосмического уровня качества (Xilinx, Altera, Analog Devices, Intersil, Interpoint, Microsemi, Actel, Aeroflex, Peregrine, VPT, Syfer, Eurofarad, Texas Instruments, MS Kennedy, Miteq, Cobham, E2V, MA-COM, Hittite, Mini-Circuits, General Dynamics и др.);

Компания «Океан Электроники» является официальным дистрибьютором и эксклюзивным представителем в России одного из крупнейших производителей разъемов военного и аэрокосмического назначения «**JONHON**», а так же официальным дистрибьютором и эксклюзивным представителем в России производителя высокотехнологичных и надежных решений для передачи СВЧ сигналов «**FORSTAR**».



## JONHON

«**JONHON**» (основан в 1970 г.)

Разъемы специального, военного и аэрокосмического назначения:

(Применяются в военной, авиационной, аэрокосмической, морской, железнодорожной, горно- и нефтедобывающей отраслях промышленности)

«**FORSTAR**» (основан в 1998 г.)

ВЧ соединители, коаксиальные кабели, кабельные сборки и микроволновые компоненты:

(Применяются в телекоммуникациях гражданского и специального назначения, в средствах связи, РЛС, а так же военной, авиационной и аэрокосмической отраслях промышленности).



Телефон: 8 (812) 309-75-97 (многоканальный)

Факс: 8 (812) 320-03-32

Электронная почта: [ocean@oceanchips.ru](mailto:ocean@oceanchips.ru)

Web: <http://oceanchips.ru/>

Адрес: 198099, г. Санкт-Петербург, ул. Калинина, д. 2, корп. 4, лит. А