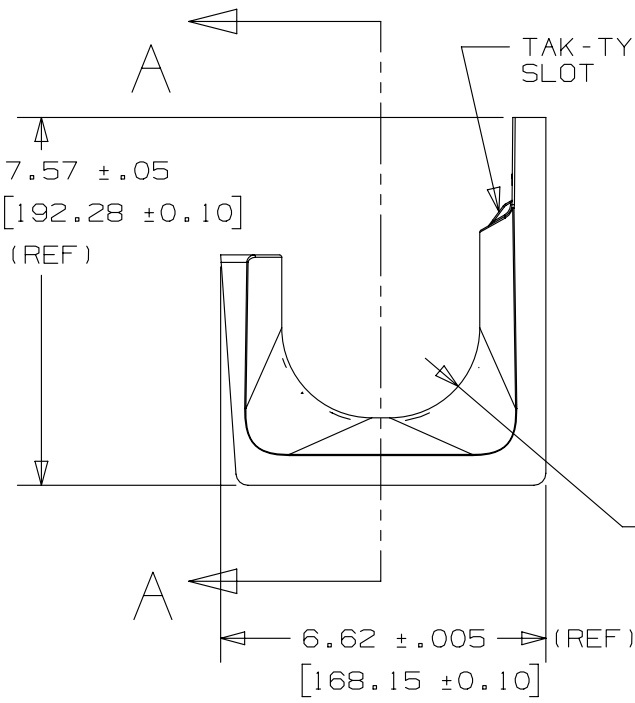


THIS COPY IS PROVIDED ON A RESTRICTED BASIS AND IS NOT TO BE USED IN ANY WAY DETRIMENTAL TO THE INTERESTS OF PANDUIT CORP.



| PANDUIT PART NO. | DIMENSIONS               |                |                      | WEIGHT<br>lbs 10<br>(g) pcs |
|------------------|--------------------------|----------------|----------------------|-----------------------------|
|                  | 'A'                      | 'B'            | 'C'                  |                             |
| JP4W- ---        | 2.00<br>(50.80)<br>(REF) | 0.72<br>(18.3) | 0.272 ±.01<br>(6.60) | 3.84<br>(1742)              |



- NOTES:
- SEE CURRENT PRICE SHEET FOR PART NUMBER SUFFIX DESIGNATION FOR PACKAGE SIZE AND PRODUCT COLOR.
  - MATERIAL: NYLON 6/6
  - PRODUCT IS DESIGNED TO SUPPORT A MAXIMUM 4.0" (101.6) DIAMETER BUNDLE, J-HOOKS SPACED MIN 4" & MAX 5" INTERVALS.
  - PRODUCT INCORPORATES FEATURES ALLOWING USER TO RETAIN CABLE BUNDLES IN J-PRO J-HOOK WITH TAK-TY CABLE TIES UP TO 3/4" WIDE.
  - PRODUCT MARKINGS:  
 cULus logo and statement:  
 "SUITABLE FOR USE IN AIR HANDLING SPACES IN ACCORDANCE WITH SECTION 300-22 (C) & (D) OF THE NATIONAL ELECTRIC CODE IN SINGLE UNIT CONFIGURATION ONLY."  
 ULC logo and statement:  
 "IN ACCORDANCE WITH CAN/ULC S-102.2-10 IN SINGLE UNITS OR PAIRS, 4 ft (1220mm) MIN. SPACING, FSR=0, SDC=35."

|   |  |  |  |  |                                |  |  |  |  |
|---|--|--|--|--|--------------------------------|--|--|--|--|
| TITLE   |  |  |  |  | J-PRO J-HOOK WALL MOUNT : JP4W |  |  |  |  |
| ITEM REVISION NAME  |  |  |  |  | CUSTOMER DRAWING               |  |  |  |  |
| G03043DA/10   |  |  |  |  | <b>PANDUIT</b> <sup>TM</sup>   |  |  |  |  |
| DATASET FILE NAME   |  |  |  |  |                                |  |  |  |  |
| G0304DA_DC_GB3043DC/10C   |  |  |  |  | MATERIAL:                      |  |  |  |  |
| UNLESS OTHERWISE SPECIFIED, DIMENSIONAL TOLERANCES ARE: IN [mm] |  |  |  |  | NYLON 6/6                      |  |  |  |  |
| .x ± .1 [ 2.54 ] .xxx ± .005 [ .127 ]                           |  |  |  |  | DRAWING NUMBER:                |  |  |  |  |
| .xx ± .01 [ .25 ] ANGLES ± 5 °                                  |  |  |  |  | GB3043DC                       |  |  |  |  |
| THIRD ANGLE PROJECTION  |  |  |  |  | SCALE                          |  |  |  |  |
| DRAWN BY  |  |  |  |  | 1:4                            |  |  |  |  |
| DATE  |  |  |  |  | SHT 1 OF 1                     |  |  |  |  |
| JAD 2/10/2012   |  |  |  |  | A                              |  |  |  |  |
| CHK   |  |  |  |  |                                |  |  |  |  |
| SCALE   |  |  |  |  |                                |  |  |  |  |

| REV | DATE      | BY   | CHK | APR | DESCRIPTION  | ECN        |
|-----|-----------|------|-----|-----|--|------------|
| 03  | 3/6/2013  | DBLA | DJW | KLN | CHANGE DIMENSION 'C'   | GAECN00628 |
| 02  | 11/5/2012 | DBLA | GGC | KLN | NOTE 5 UPDATED CAN/ULC S-102.2-10                                    | GAECN00391 |
| 01  | 10/15/12  | DBLA | GGC | KLN | CHANGED MATERIAL, DIMENSIONS AND SDC RATING, UPDATED DRAWING BOARDER | GAECN00345 |
| R   | 2/10/06   | JAD  |     |     | INITIAL RELEASE  | GB3043DC   |

D10100DA/12

Компания «Океан Электроники» предлагает заключение долгосрочных отношений при поставках импортных электронных компонентов на взаимовыгодных условиях!

Наши преимущества:

- Поставка оригинальных импортных электронных компонентов напрямую с производств Америки, Европы и Азии, а так же с крупнейших складов мира;
- Широкая линейка поставок активных и пассивных импортных электронных компонентов (более 30 млн. наименований);
- Поставка сложных, дефицитных, либо снятых с производства позиций;
- Оперативные сроки поставки под заказ (от 5 рабочих дней);
- Экспресс доставка в любую точку России;
- Помощь Конструкторского Отдела и консультации квалифицированных инженеров;
- Техническая поддержка проекта, помощь в подборе аналогов, поставка прототипов;
- Поставка электронных компонентов под контролем ВП;
- Система менеджмента качества сертифицирована по Международному стандарту ISO 9001;
- При необходимости вся продукция военного и аэрокосмического назначения проходит испытания и сертификацию в лаборатории (по согласованию с заказчиком);
- Поставка специализированных компонентов военного и аэрокосмического уровня качества (Xilinx, Altera, Analog Devices, Intersil, Interpoint, Microsemi, Actel, Aeroflex, Peregrine, VPT, Syfer, Eurofarad, Texas Instruments, MS Kennedy, Miteq, Cobham, E2V, MA-COM, Hittite, Mini-Circuits, General Dynamics и др.);

Компания «Океан Электроники» является официальным дистрибьютором и эксклюзивным представителем в России одного из крупнейших производителей разъемов военного и аэрокосмического назначения «JONHON», а так же официальным дистрибьютором и эксклюзивным представителем в России производителя высокотехнологичных и надежных решений для передачи СВЧ сигналов «FORSTAR».



## JONHON

«JONHON» (основан в 1970 г.)

Разъемы специального, военного и аэрокосмического назначения:

(Применяются в военной, авиационной, аэрокосмической, морской, железнодорожной, горно- и нефтедобывающей отраслях промышленности)

«FORSTAR» (основан в 1998 г.)

ВЧ соединители, коаксиальные кабели, кабельные сборки и микроволновые компоненты:

(Применяются в телекоммуникациях гражданского и специального назначения, в средствах связи, РЛС, а так же военной, авиационной и аэрокосмической отраслях промышленности).



Телефон: 8 (812) 309-75-97 (многоканальный)

Факс: 8 (812) 320-03-32

Электронная почта: [ocean@oceanchips.ru](mailto:ocean@oceanchips.ru)

Web: <http://oceanchips.ru/>

Адрес: 198099, г. Санкт-Петербург, ул. Калинина, д. 2, корп. 4, лит. А