

REVISIONS				
REV	DATE	DESCRIPTION	BY	APP'D
1	08/04	CONVERTED RADIALL DWG TO TYCO ACAD DWG	RF	JM
2	24MAR10	REVISED	RF	JM

1 SHELL: ALUMINUM ALLOY 6061 T651
 GROUND BLOCK RETENTION SCREW, JACKSCREW KEY, CENTER LOCK & RETAINING NUT:
 STAINLESS STEEL PER AISI 316
 INSERT RETENTION CLIP, GROUND CONTACT RETENTION CLIP, GROUNDING CLIP & JACKSCREW SLEEVE:
 COPPER ALLOY PER ASTM B194
 INTERMEDIATE PLATE: COPPER ALLOY PER ASTM B103
 GROUND BLOCK INSULATOR: PEI THERMOPLASTIC PER ASTM D5205
 PROTECTIVE COVER: THERMOPLASTIC ELASTOMER

2 SHELL: ELECTROLESS NICKEL PER SAE AMS-C-26074, CLASS 1.
 GROUNDING CLIP: 1.27µm [50 µin] MIN GOLD PER ASTM B488 OVER 1.25µm [50 µin]
 MIN NICKEL PER SAE AMS-QQ-N-290
 INTERMEDIATE PLATE & GROUNDING SPRING: ELECTROLYTIC NICKEL PER SAE AMS-QQ-N-290

3 DATE CODE - YEAR & WEEK (YY WW)

4 INDEXING POINT FOR POLARIZATION.

5 SHELL CAVITY FOR GPRB SERIES INSERTS WITH KEYING CODE A.

6 SHELL CAVITY FOR GPRB SERIES INSERTS WITH KEYING CODE B.

7 PROTECTIVE COVERS NOT SHOWN FOR CLARITY.

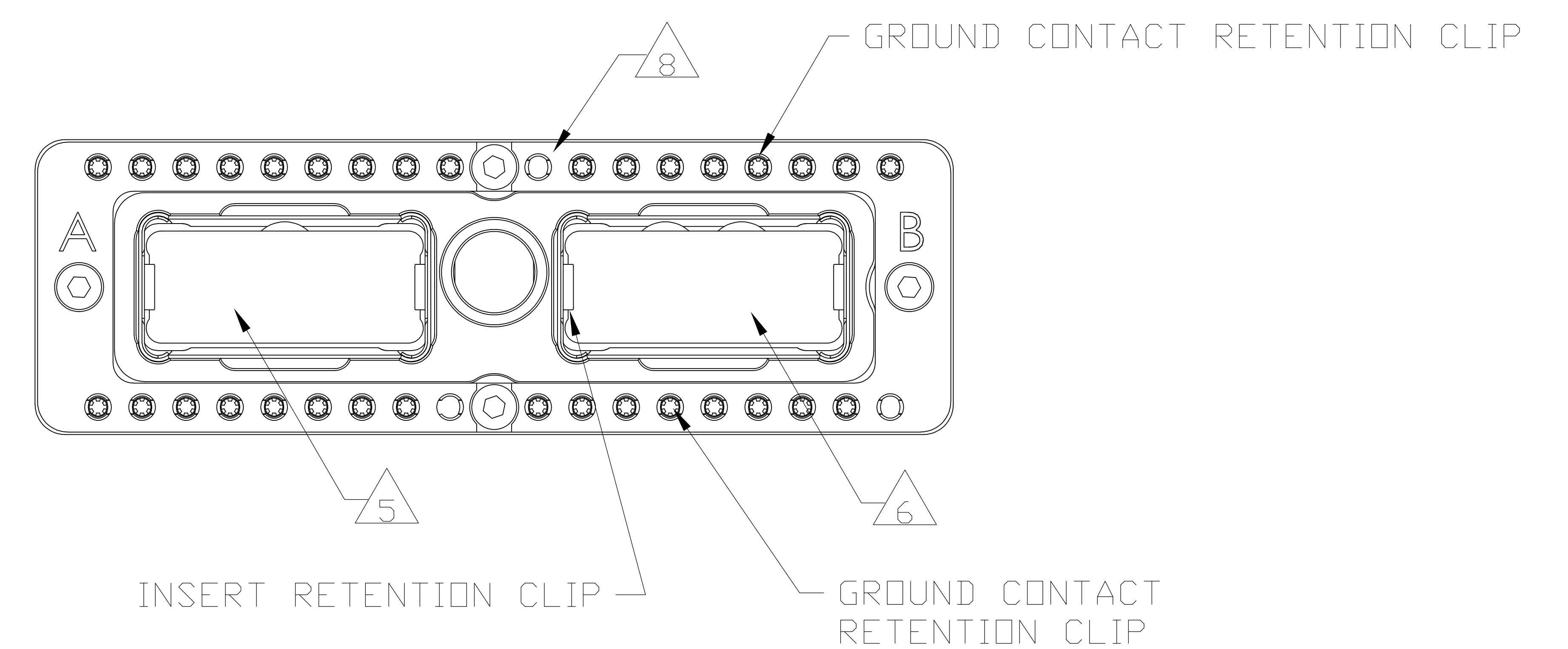
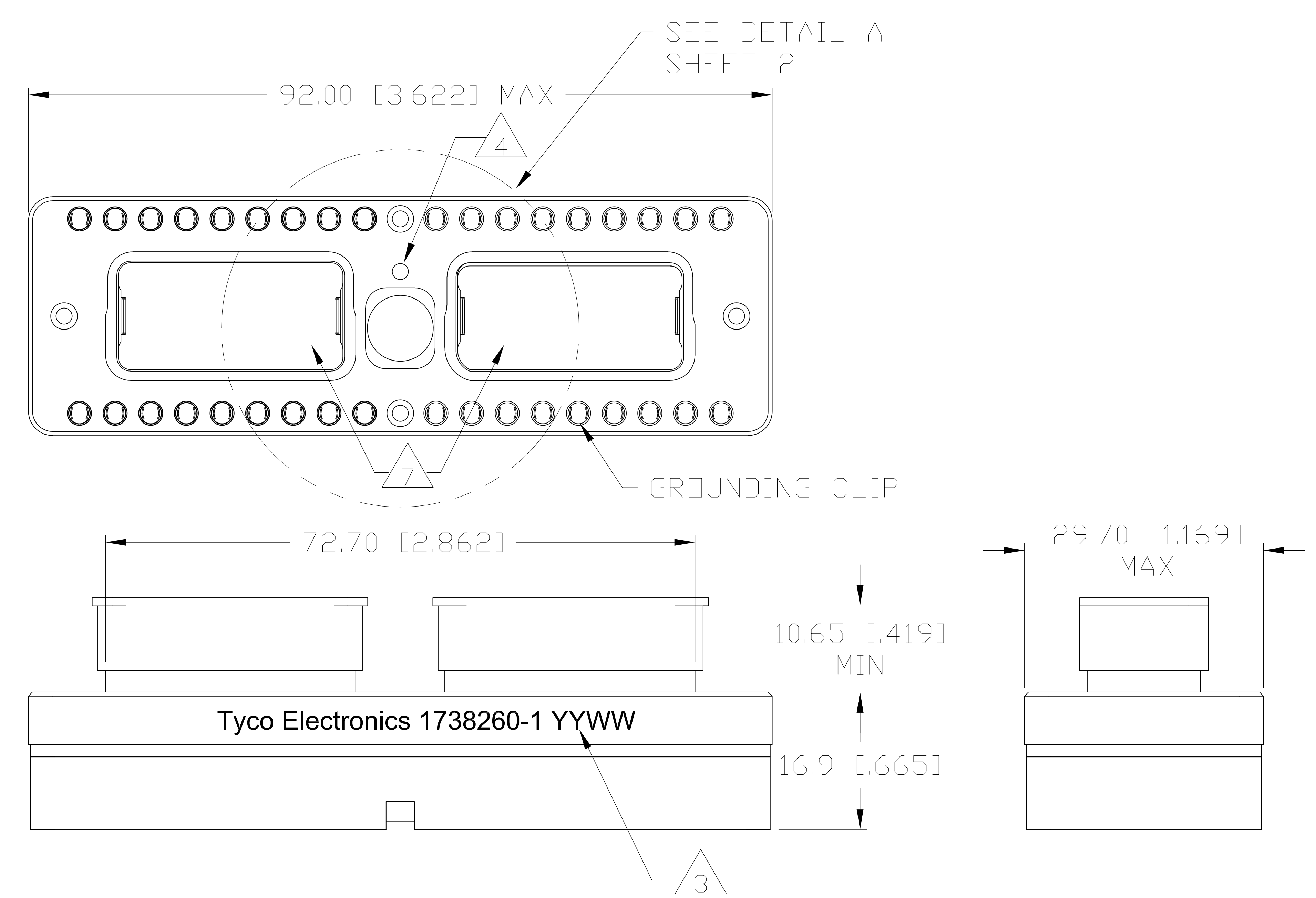
8 36 CAVITIES FOR GROUNDING CONTACTS PER M39029/1-101.
 GROUNDING CONTACTS, TYCO PART NUMBER 2-592404-1, MAY BE PURCHASED SEPARATELY.

9 THE JACKSCREW AND RETAINING NUT ARE SHIPPED UNASSEMBLED.
 THE CUSTOMER SHALL APPLY LOCTITE® PRODUCT 272 THREADLOCKING ADHESIVE
 WHEN INSTALLING THESE ON THE SHELL ASSEMBLY. LOCTITE® IS A REGISTERED TRADEMARK OF LOCTITE CORPORATION.

10 A SPANNER WRENCH TOOL, TYCO ELECTRONICS P/N 1738220-1 (WITH 1/4-in ADAPTER)
 OR 1738221-1 (WITH T-HANDLE), IS USED TO LOCK THE RETAINING NUT.
 RECOMMENDED LOCKING TORQUE: 1.5 N-m [13 in-lb].

11. DESCRIPTIVE PART NUMBER: GPRB2WB12N
 SERIES: GPRB
 SHELL SIZE: 2 (TWO-CAVITY SHELL)
 SHELL STYLE: W (PLUG, WITH GROUNDING BLOCK)
 MODIFICATION CODE: B (NO MOUNTING HOLES)
 LOCKING AND POLARIZING DEVICE: 1 (JACKSCREW)
 POLARIZATION CODE: 2 (A-F JACKSCREW HARDWARE SHIPPED UNASSEMBLED)
 SHELL PLATING: N (NICKEL PLATING)

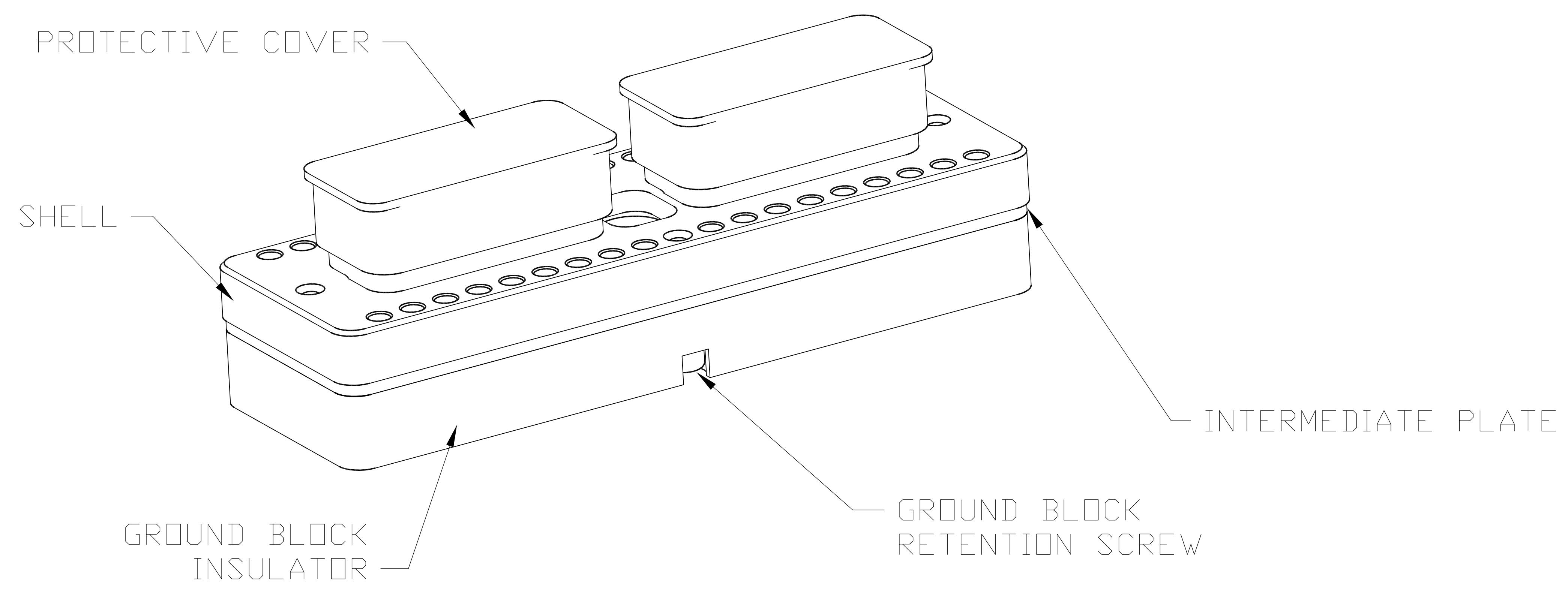
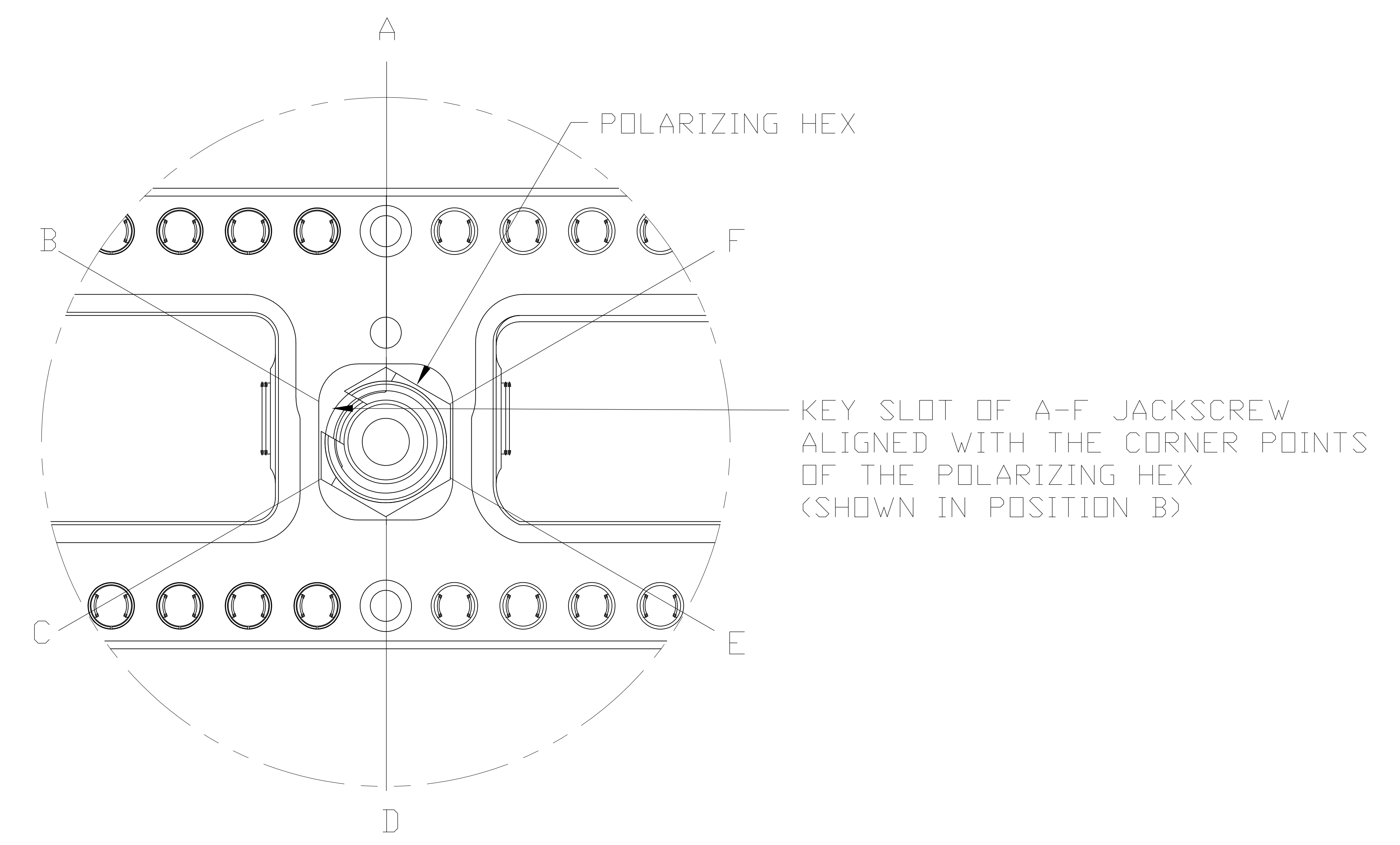
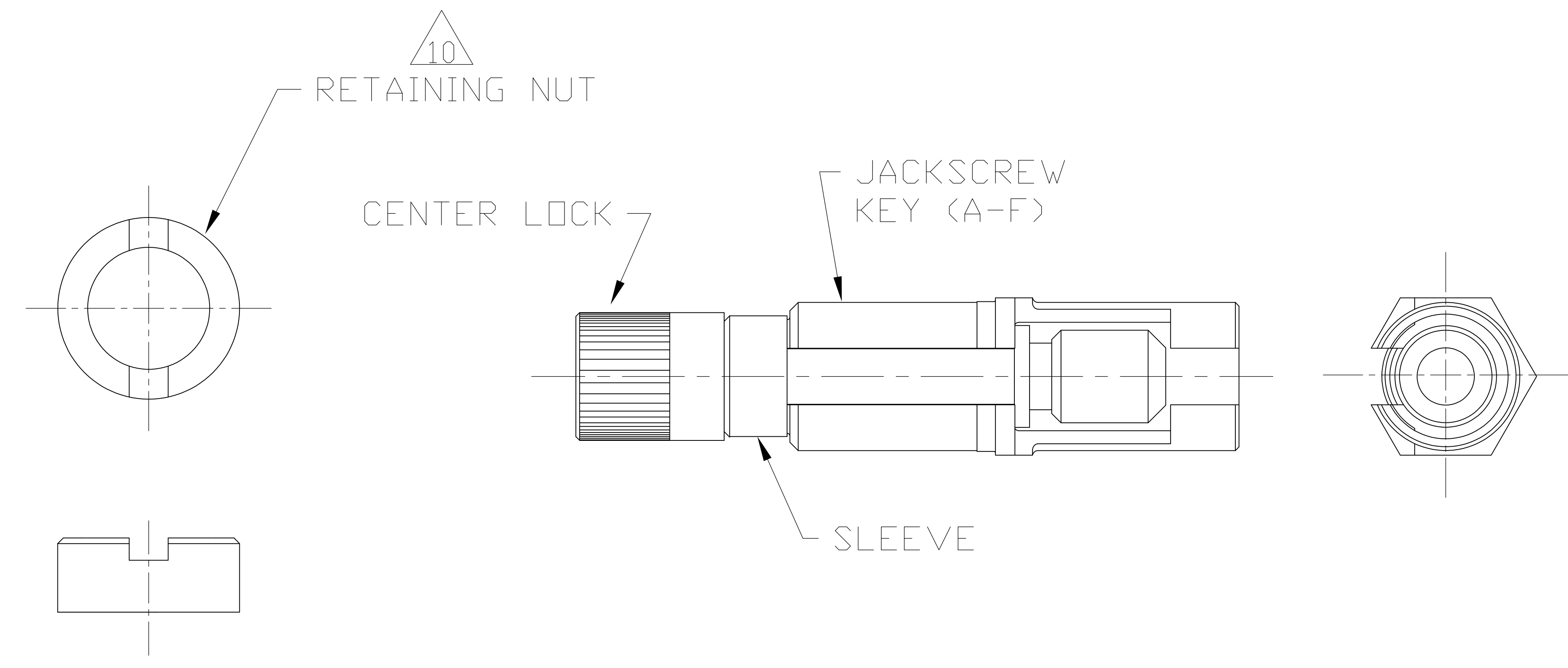
12. THIS PRODUCT IS SOLD BY TYCO ELECTRONICS UNDER A LICENSE FROM RADIALL SA.



THIS PRINT IS
PRELIMINARY
 UNQUALIFIED PRODUCT
 CONTACT PRODUCT ENGINEERING
 BEFORE USING THIS PRINT

1738260-1
 PART NUMBER

THIS DRAWING IS A CONTROLLED DOCUMENT.		DATE	REV	BY	APP'D
DIMENSIONS: (UNLESS OTHERWISE SPECIFIED):		mm (INCHES)			
Ø	R	PLC	PLC	PLC	PLC
0	0.2	0.008	0.008	0.008	0.008
1	0.2	0.008	0.008	0.008	0.008
2	0.2	0.008	0.008	0.008	0.008
3	0.2	0.008	0.008	0.008	0.008
4	0.2	0.008	0.008	0.008	0.008
5	0.2	0.008	0.008	0.008	0.008
6	0.2	0.008	0.008	0.008	0.008
7	0.2	0.008	0.008	0.008	0.008
8	0.2	0.008	0.008	0.008	0.008
9	0.2	0.008	0.008	0.008	0.008
10	0.2	0.008	0.008	0.008	0.008
11	0.2	0.008	0.008	0.008	0.008
12	0.2	0.008	0.008	0.008	0.008
13	0.2	0.008	0.008	0.008	0.008
14	0.2	0.008	0.008	0.008	0.008
15	0.2	0.008	0.008	0.008	0.008
16	0.2	0.008	0.008	0.008	0.008
17	0.2	0.008	0.008	0.008	0.008
18	0.2	0.008	0.008	0.008	0.008
19	0.2	0.008	0.008	0.008	0.008
20	0.2	0.008	0.008	0.008	0.008
21	0.2	0.008	0.008	0.008	0.008
22	0.2	0.008	0.008	0.008	0.008
23	0.2	0.008	0.008	0.008	0.008
24	0.2	0.008	0.008	0.008	0.008
25	0.2	0.008	0.008	0.008	0.008
26	0.2	0.008	0.008	0.008	0.008
27	0.2	0.008	0.008	0.008	0.008
28	0.2	0.008	0.008	0.008	0.008
29	0.2	0.008	0.008	0.008	0.008
30	0.2	0.008	0.008	0.008	0.008
31	0.2	0.008	0.008	0.008	0.008
32	0.2	0.008	0.008	0.008	0.008
33	0.2	0.008	0.008	0.008	0.008
34	0.2	0.008	0.008	0.008	0.008
35	0.2	0.008	0.008	0.008	0.008
36	0.2	0.008	0.008	0.008	0.008
37	0.2	0.008	0.008	0.008	0.008
38	0.2	0.008	0.008	0.008	0.008
39	0.2	0.008	0.008	0.008	0.008
40	0.2	0.008	0.008	0.008	0.008
41	0.2	0.008	0.008	0.008	0.008
42	0.2	0.008	0.008	0.008	0.008
43	0.2	0.008	0.008	0.008	0.008
44	0.2	0.008	0.008	0.008	0.008
45	0.2	0.008	0.008	0.008	0.008
46	0.2	0.008	0.008	0.008	0.008
47	0.2	0.008	0.008	0.008	0.008
48	0.2	0.008	0.008	0.008	0.008
49	0.2	0.008	0.008	0.008	0.008
50	0.2	0.008	0.008	0.008	0.008
51	0.2	0.008	0.008	0.008	0.008
52	0.2	0.008	0.008	0.008	0.008
53	0.2	0.008	0.008	0.008	0.008
54	0.2	0.008	0.008	0.008	0.008
55	0.2	0.008	0.008	0.008	0.008
56	0.2	0.008	0.008	0.008	0.008
57	0.2	0.008	0.008	0.008	0.008
58	0.2	0.008	0.008	0.008	0.008
59	0.2	0.008	0.008	0.008	0.008
60	0.2	0.008	0.008	0.008	0.008
61	0.2	0.008	0.008	0.008	0.008
62	0.2	0.008	0.008	0.008	0.008
63	0.2	0.008	0.008	0.008	0.008
64	0.2	0.008	0.008	0.008	0.008
65	0.2	0.008	0.008	0.008	0.008
66	0.2	0.008	0.008	0.008	0.008
67	0.2	0.008	0.008	0.008	0.008
68	0.2	0.008	0.008	0.008	0.008
69	0.2	0.008	0.008	0.008	0.008
70	0.2	0.008	0.008	0.008	0.008
71	0.2	0.008	0.008	0.008	0.008
72	0.2	0.008	0.008	0.008	0.008
73	0.2	0.008	0.008	0.008	0.008
74	0.2	0.008	0.008	0.008	0.008
75	0.2	0.008	0.008	0.008	0.008
76	0.2	0.008	0.008	0.008	0.008
77	0.2	0.008	0.008	0.008	0.008
78	0.2	0.008	0.008	0.008	0.008
79	0.2	0.008	0.008	0.008	0.008
80	0.2	0.008	0.008	0.008	0.008
81	0.2	0.008	0.008	0.008	0.008
82	0.2	0.008	0.008	0.008	0.008
83	0.2	0.008	0.008	0.008	0.008
84	0.2	0.008	0.008	0.008	0.008
85	0.2	0.008	0.008	0.008	0.008
86	0.2	0.008	0.008	0.008	0.008
87	0.2	0.008	0.008	0.008	0.008
88	0.2	0.008	0.008	0.008	0.008
89	0.2	0.008	0.008	0.008	0.008
90	0.2	0.008	0.008	0.008	0.008
91	0.2	0.008	0.008	0.008	0.008
92	0.2	0.008	0.008	0.008	0.008
93	0.2	0.008	0.008	0.008	0.008
94	0.2	0.008	0.008	0.008	0.008
95	0.2	0.008	0.008	0.008	0.008
96	0.2	0.008	0.008	0.008	0.008
97	0.2	0.008	0.008	0.008	0.008
98	0.2	0.008	0.008	0.008	0.008
99	0.2	0.008	0.008	0.008	0.008
100	0.2	0.008	0.008	0.008	0.008



THIS PRINT IS
PRELIMINARY
 UNQUALIFIED PRODUCT
 CONTACT PRODUCT ENGINEERING
 BEFORE USING THIS PRINT

1738260-1
 PART NUMBER

THIS DRAWING IS A CONTROLLED DOCUMENT.		DATE	REV	BY	APP'D	Tyco Electronics Corporation Harrisburg, Pa 17105-3608
DIMENSIONS: mm (INCHES)		DATE	REV	BY	APP'D	
TOLERANCES UNLESS OTHERWISE SPECIFIED:		DIM		DIM		PLUG SHELL KIT, WITH GROUND BLOCK, WITH A-F JACKSCREW, GPRB2
Ø	F. P.L.C.	± .005	F. P.L.C.	± .005	PRODUCT SPEC	
Ø	F. P.L.C.	± .008	F. P.L.C.	± .008	APPLICATION SPEC	
Ø	F. P.L.C.	± .010	F. P.L.C.	± .010	APPLICATION SPEC	
MATERIAL	FINISH	WEIGHT	SCALE	SIZE	DATE CODE	DRAWING NO.
△	△	-	1:1	A0	00779	1738260
CUSTOMER DRAWING		SCALE		SHEET	REV	REV
		1:1		2	2	2

Компания «Океан Электроники» предлагает заключение долгосрочных отношений при поставках импортных электронных компонентов на взаимовыгодных условиях!

Наши преимущества:

- Поставка оригинальных импортных электронных компонентов напрямую с производств Америки, Европы и Азии, а так же с крупнейших складов мира;
- Широкая линейка поставок активных и пассивных импортных электронных компонентов (более 30 млн. наименований);
- Поставка сложных, дефицитных, либо снятых с производства позиций;
- Оперативные сроки поставки под заказ (от 5 рабочих дней);
- Экспресс доставка в любую точку России;
- Помощь Конструкторского Отдела и консультации квалифицированных инженеров;
- Техническая поддержка проекта, помощь в подборе аналогов, поставка прототипов;
- Поставка электронных компонентов под контролем ВП;
- Система менеджмента качества сертифицирована по Международному стандарту ISO 9001;
- При необходимости вся продукция военного и аэрокосмического назначения проходит испытания и сертификацию в лаборатории (по согласованию с заказчиком);
- Поставка специализированных компонентов военного и аэрокосмического уровня качества (Xilinx, Altera, Analog Devices, Intersil, Interpoint, Microsemi, Actel, Aeroflex, Peregrine, VPT, Syfer, Eurofarad, Texas Instruments, MS Kennedy, Miteq, Cobham, E2V, MA-COM, Hittite, Mini-Circuits, General Dynamics и др.);

Компания «Океан Электроники» является официальным дистрибьютором и эксклюзивным представителем в России одного из крупнейших производителей разъемов военного и аэрокосмического назначения «JONHON», а так же официальным дистрибьютором и эксклюзивным представителем в России производителя высокотехнологичных и надежных решений для передачи СВЧ сигналов «FORSTAR».



JONHON

«JONHON» (основан в 1970 г.)

Разъемы специального, военного и аэрокосмического назначения:

(Применяются в военной, авиационной, аэрокосмической, морской, железнодорожной, горно- и нефтедобывающей отраслях промышленности)

«FORSTAR» (основан в 1998 г.)

ВЧ соединители, коаксиальные кабели, кабельные сборки и микроволновые компоненты:

(Применяются в телекоммуникациях гражданского и специального назначения, в средствах связи, РЛС, а так же военной, авиационной и аэрокосмической отраслях промышленности).



Телефон: 8 (812) 309-75-97 (многоканальный)

Факс: 8 (812) 320-03-32

Электронная почта: ocean@oceanchips.ru

Web: <http://oceanchips.ru/>

Адрес: 198099, г. Санкт-Петербург, ул. Калинина, д. 2, корп. 4, лит. А