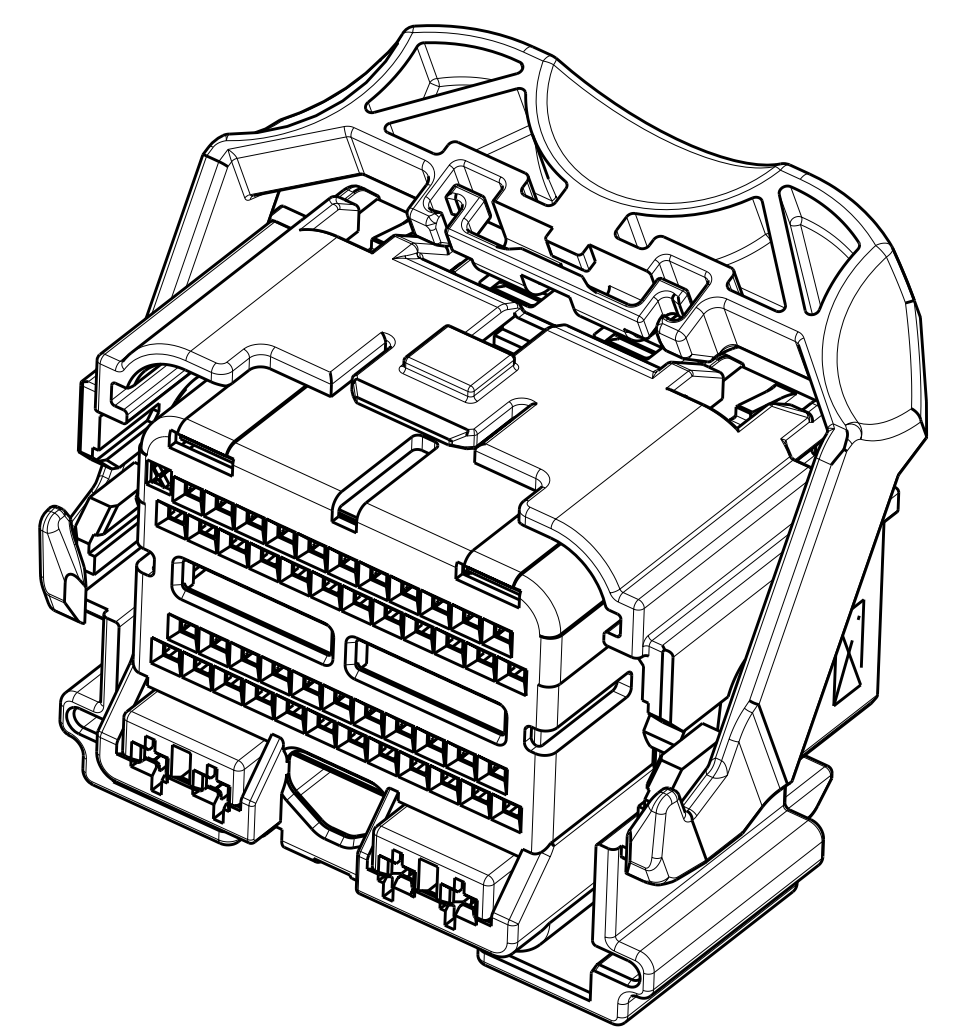
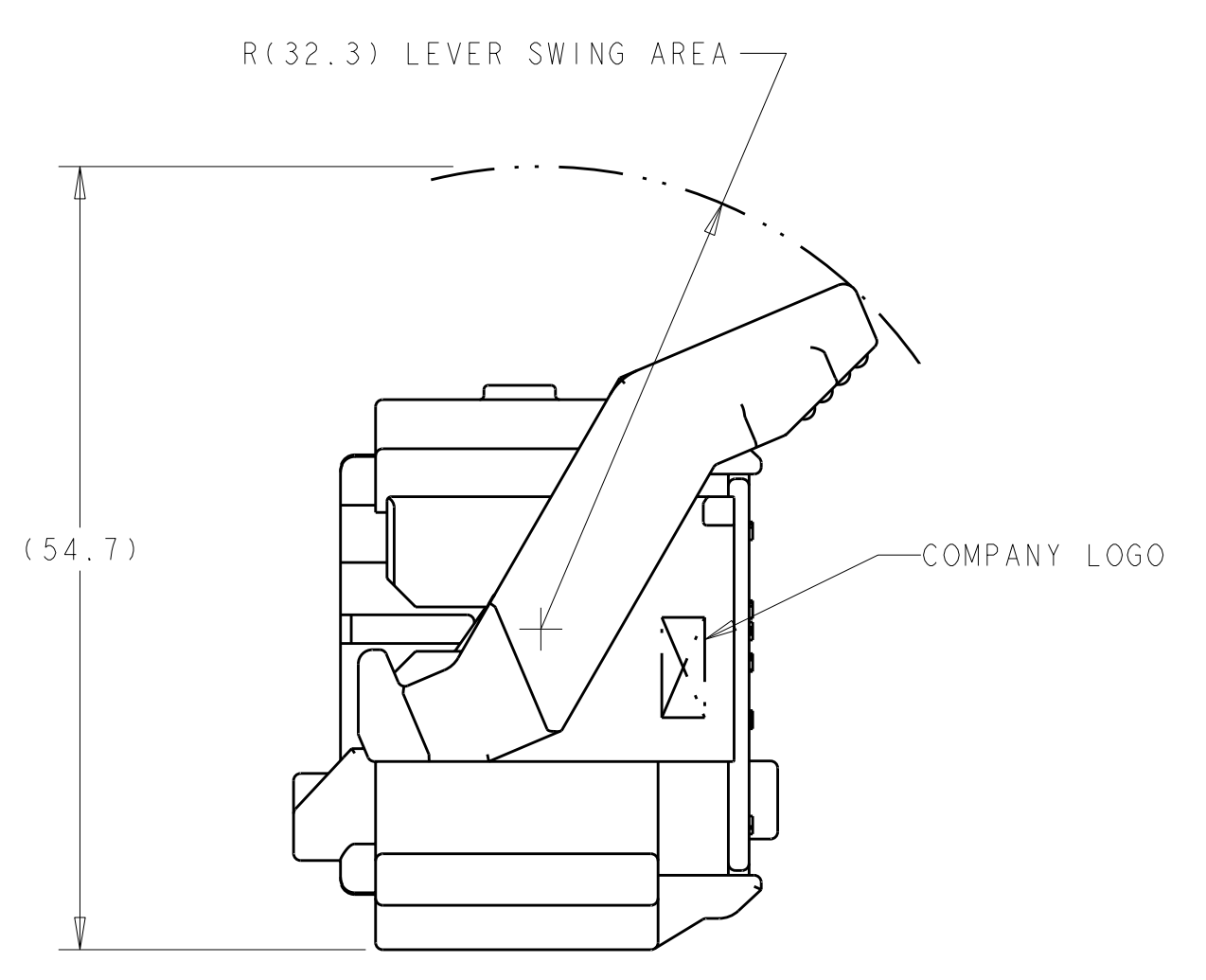
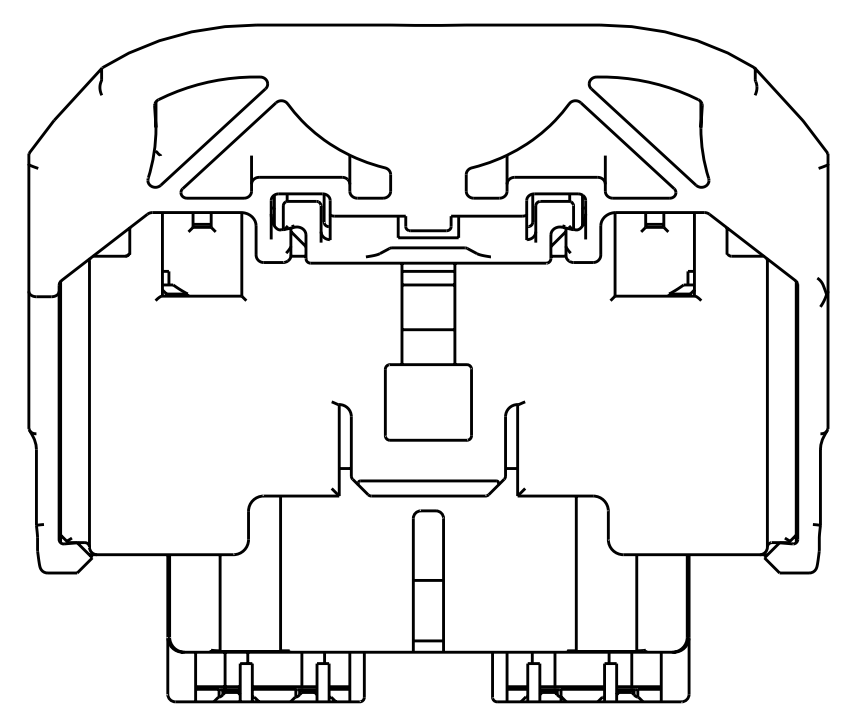


LOC	DIST	REV	DATE	BY	APP'D
FX	00	A11	22NOV2010	DLD	DCM

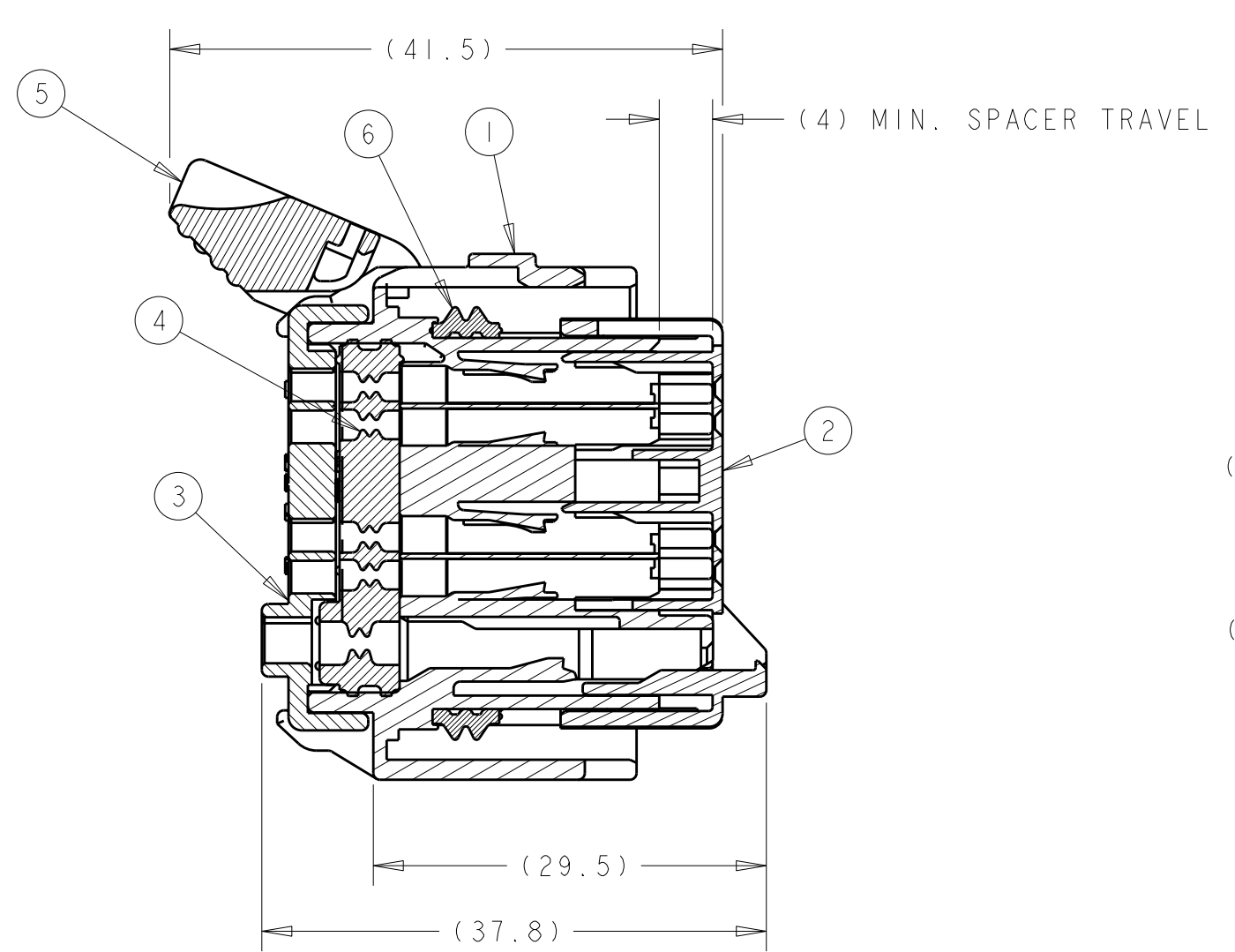


PART NUMBER:  
1438693-1  
SHOWN WITH SPACER  
IN SEATED POSITION  
SCALE 2:1

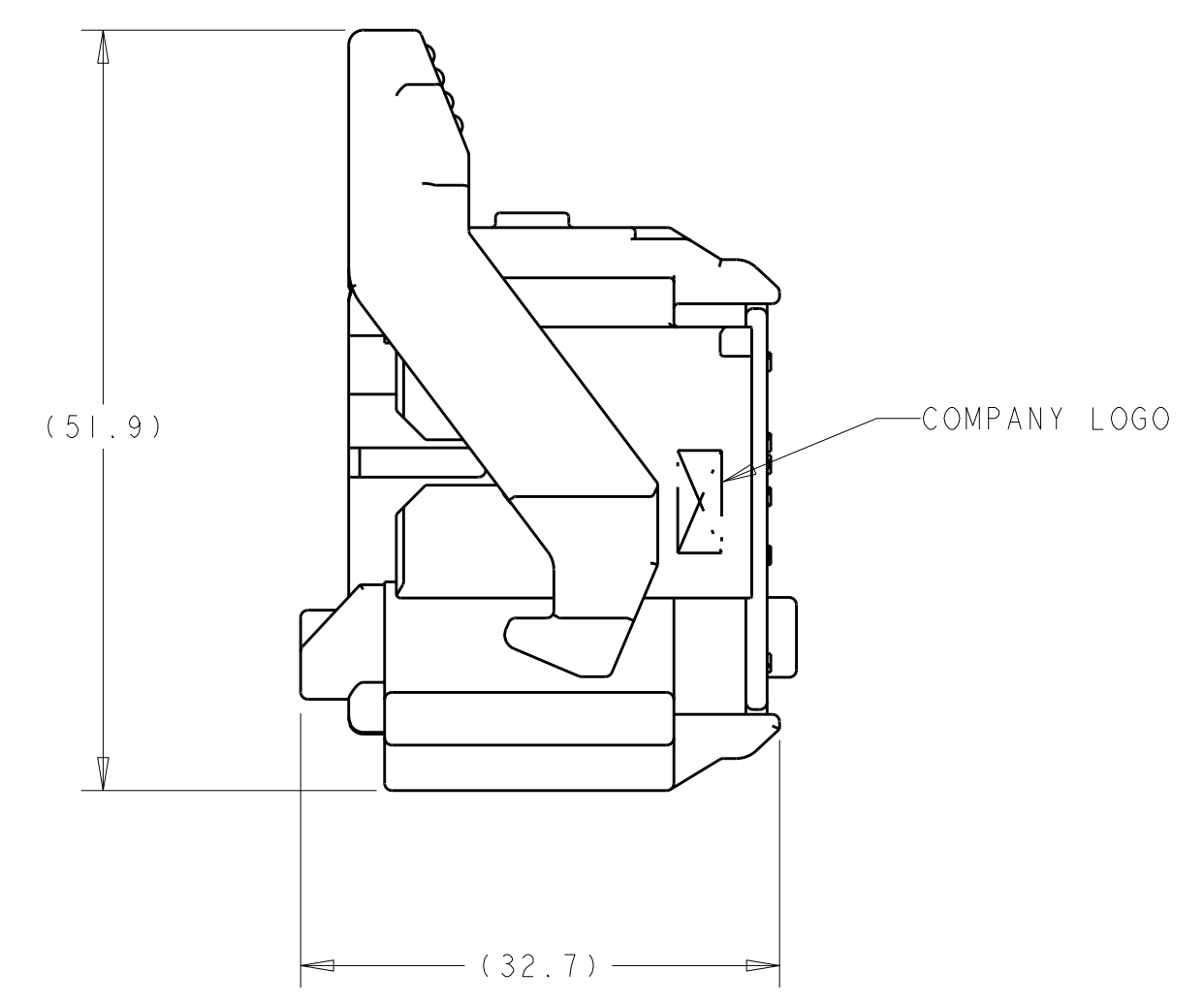
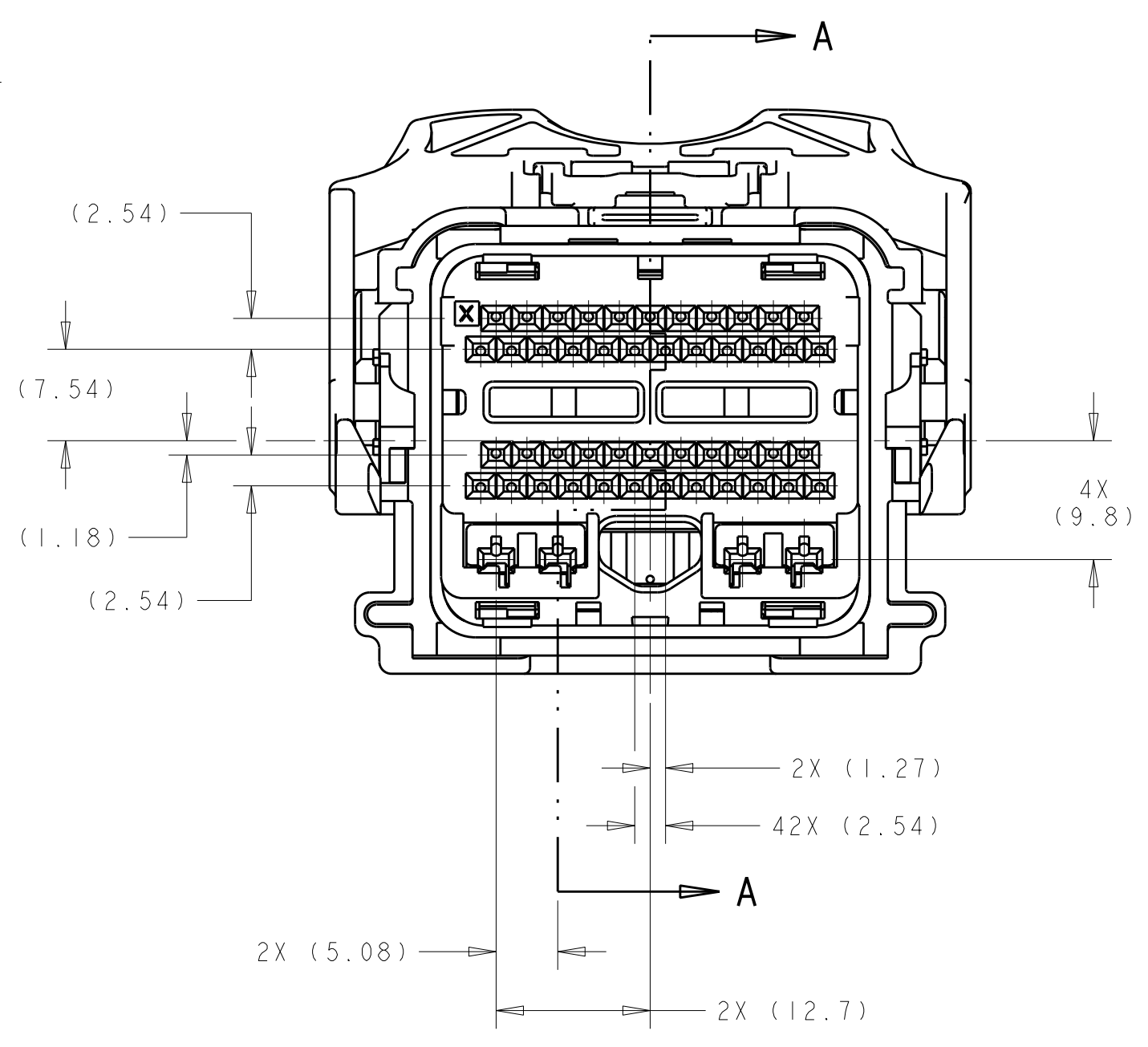


SHOWN WITH SPACER IN SEATED POSITION

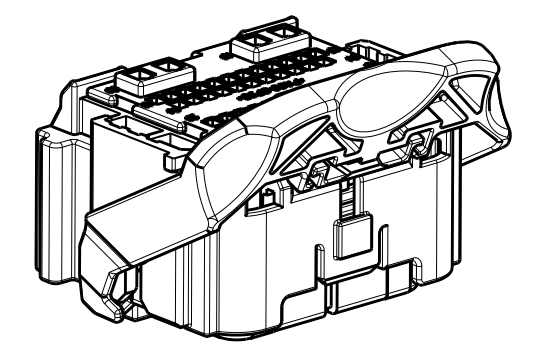
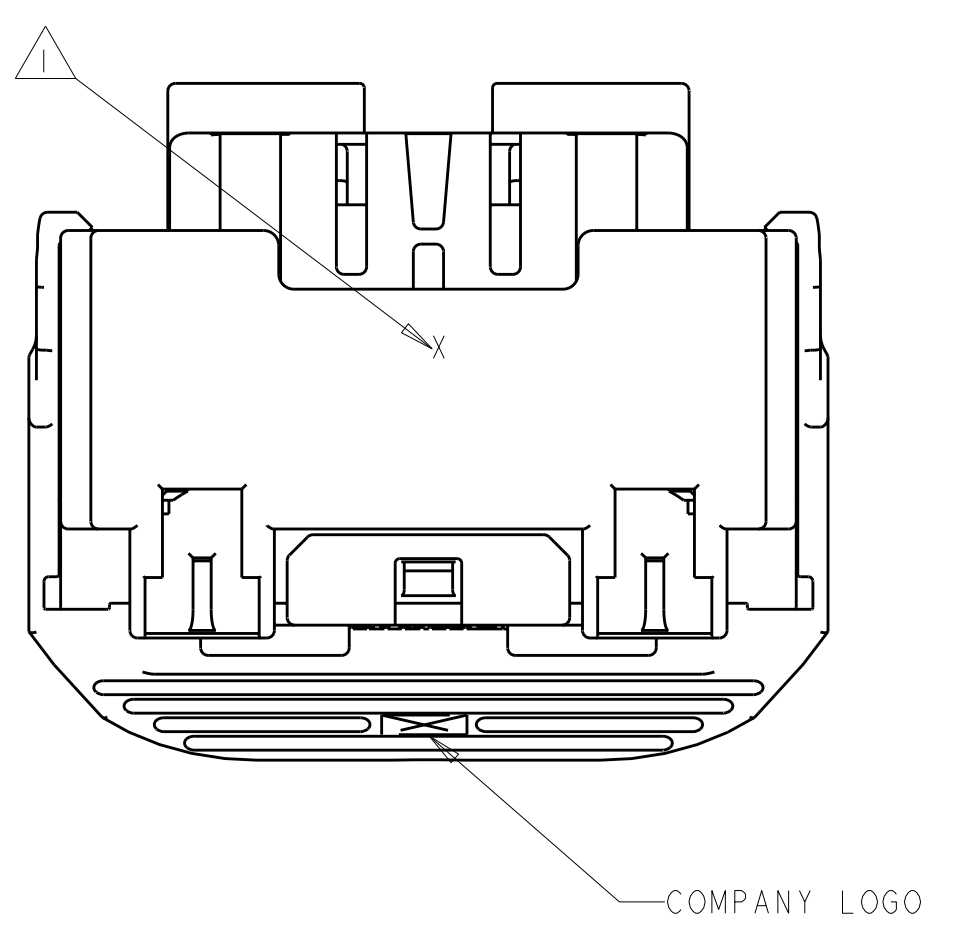
- 1. PRINT TYCO ELECTRONICS PART NUMBER AND TRACEABILITY (YY : 2 DIGIT YEAR, JJJ = JULIAN DATE, HH = 2 DIGIT MILITARY HOUR CODE) IN THE LOCATION AT ASSEMBLY.
- 2. OPTIONAL WIRE SHIELD PART NUMBERS (SOLD SEPARATELY) 1438126, 1438180, 1488373, AND 1488572. CONTACT TYCO ELECTRONICS ENGINEER FOR MINIMUM FEED THRU CONDITION.
- 3. APPLICABLE TERMINAL PART NUMBERS (SOLD SEPARATELY) FOR TIN APPLICATIONS: 1393367 AND 1393366. FOR GOLD APPLICATIONS: 1393365 AND 1393364. FOR TERMINATION AND REELING OPTIONS SEE DRAWINGS 1393367, 1393366, 1393365, AND 1393364.
- 4. APPLICABLE MOLEX (1.5) POWER TERMINAL PART NUMBERS: 33012-0002 TIN 0.50-1.50mm<sup>2</sup>
- 5. CAM LEVER AND SPACER ARE SHIPPED IN THEIR PRE-ASSEMBLED POSITIONS.



SECTION A-A  
SPACER AND LEVER IN  
PRE-SEATED POSITION  
(DELIVERY CONDITION)



SHOWN WITH CAM  
LEVER AND SPACER  
IN LOADED POSITION



SCALE 1:1

PART COLOR	DESCRIPTION	ITEM NO.
GREEN	PERIMETER SEAL	6
GRAY	LEVER	5
BROWN	GROMMET SEAL	4
BLACK	COVER	3
NATURAL	SPACER	2
BLACK	HARNESS, KEY "C"	1

DIMENSIONS: mm 		TOLERANCES UNLESS OTHERWISE SPECIFIED: 9 PLC ± 1 PLC ±0.3 2 PLC ±0.10 3 PLC ± 4 PLC ± ANGLES ±1° FINISH		DWN B. CRISAMORE 21 JUL 2004 CHK M. HITCHCOCK 21 JUL 2004 APVD C. MARTIN 21 JUL 2004 NAME PRODUCT SPEC APPLICATION SPEC WEIGHT CUSTOMER DRAWING		Tyco Electronics Harrisburg, PA 17105-3608 NAME PCMC 50-WAY HARNESS ASSEMBLY KEY C SIZE CAGE CODE DRAWING NO A11 00779 C=1438693 SCALE 2:1 SHEET 1 OF 4 REV ALL	
-----------------------	--	--	--	--	--	---	--

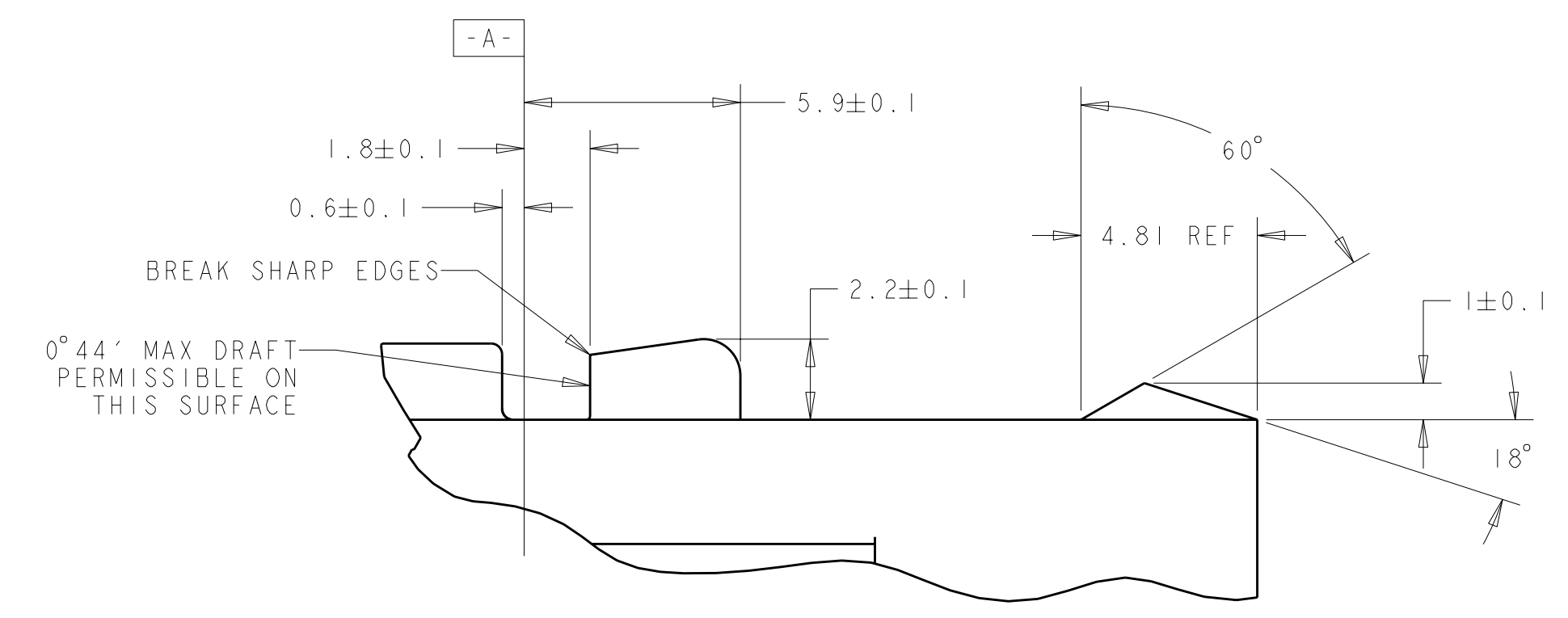
# APPLICABLE HEADER INTERFACE SPECIFICATION

SHOWN WITHOUT KEYING OPTIONS

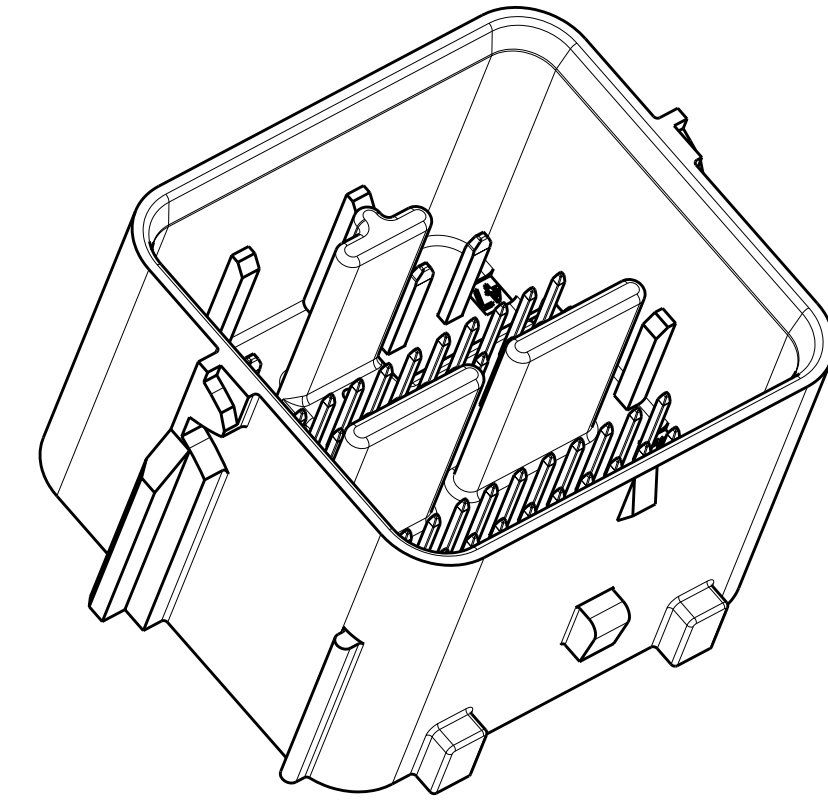
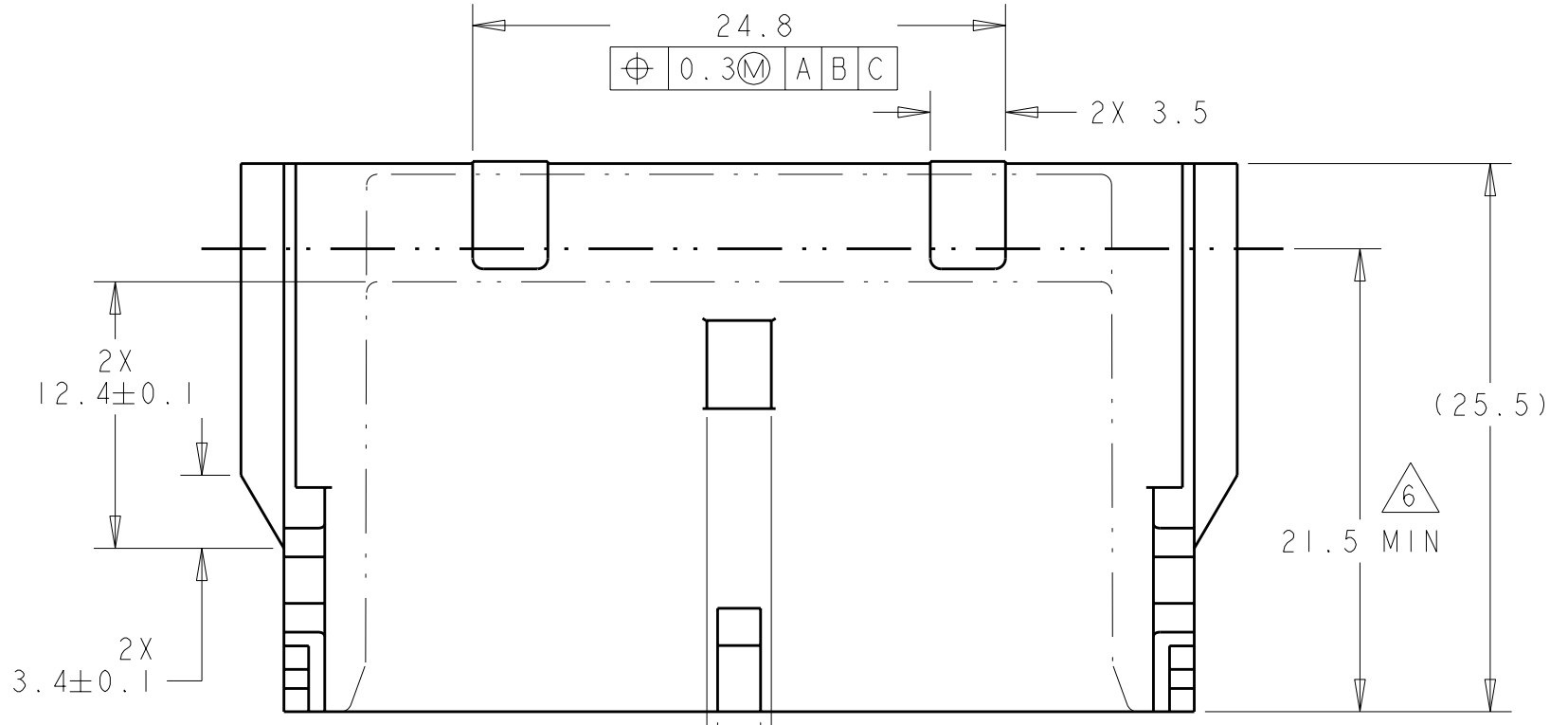
LOC	DIST	REV	DATE	BY	APPD
FX	00				

REVISIONS		DATE	BY	APPD
1	SEE SHEET 1			

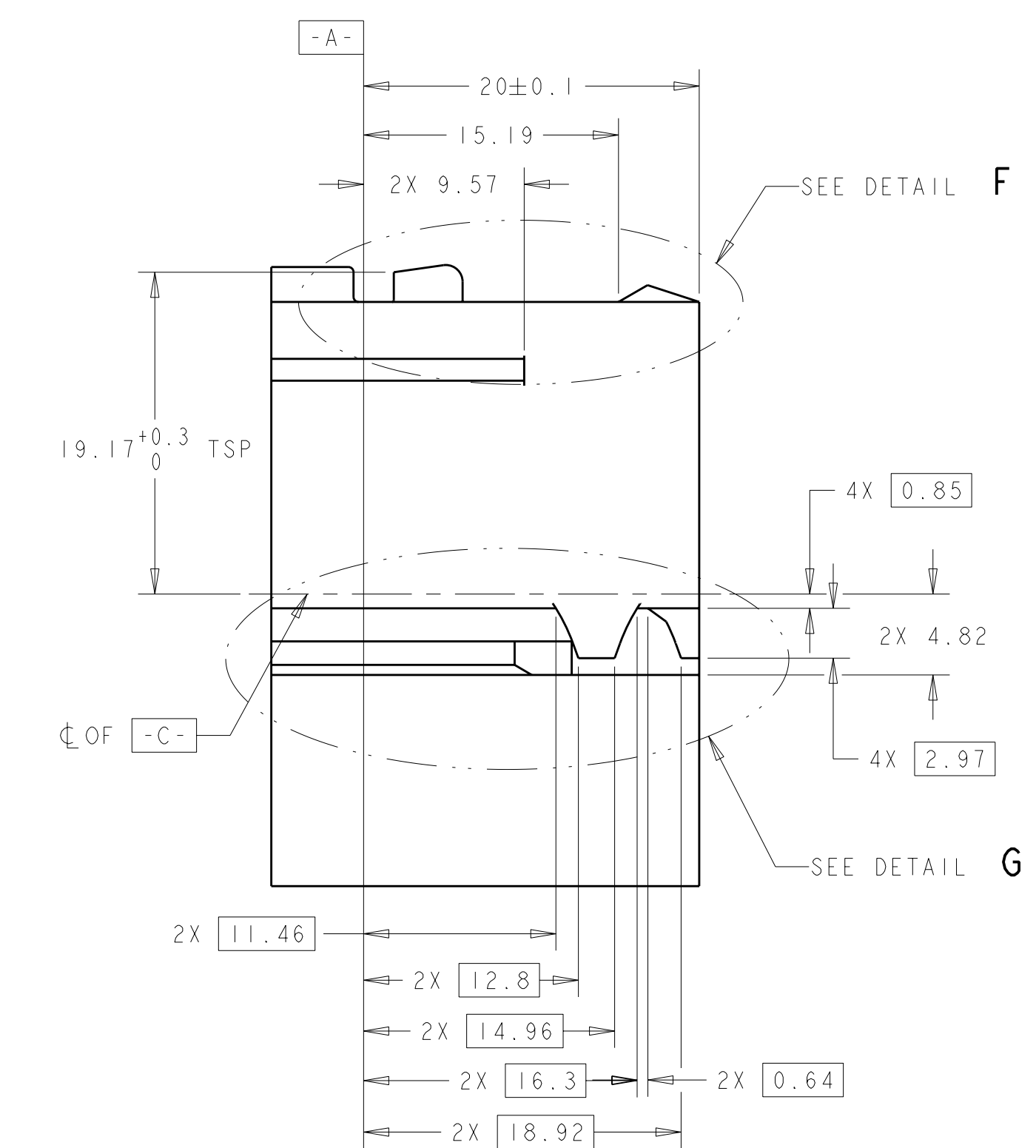


DETAIL F  
SCALE 6:1

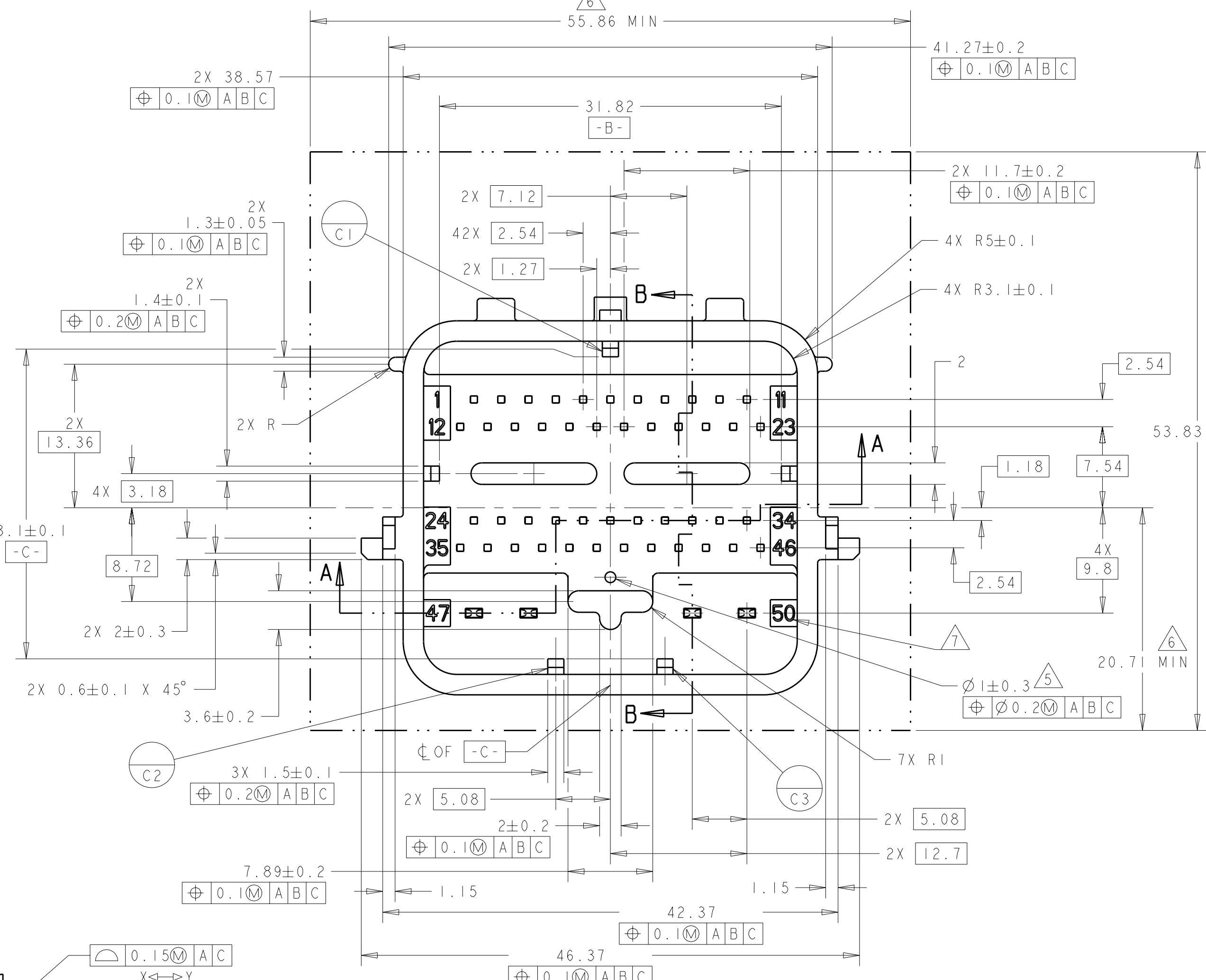


SCALE 2:1

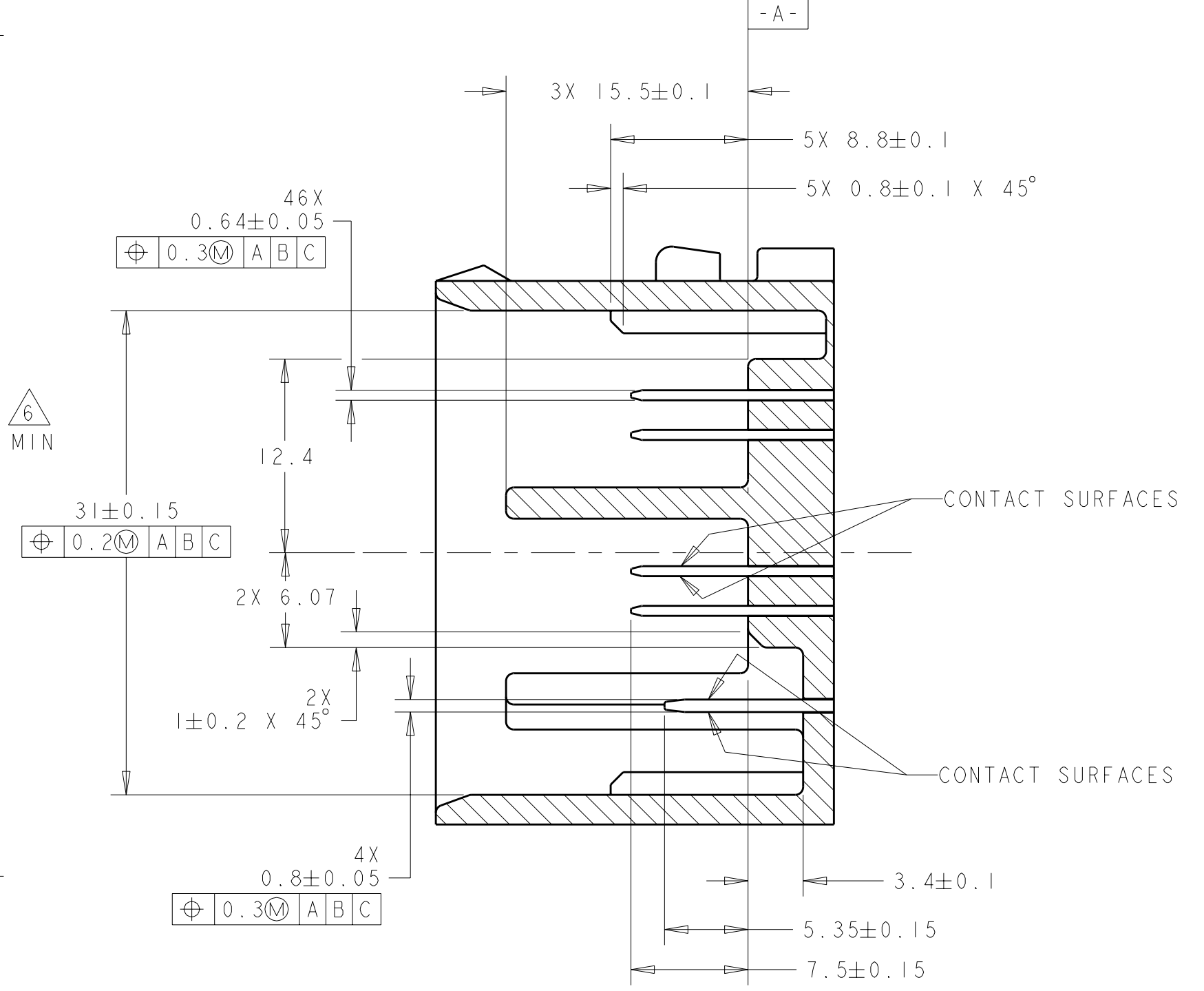
- NOTES: UNLESS OTHERWISE SPECIFIED
- GENERAL TOLERANCE:  
 ±0.3 ALL ONE PLACE DIMENSIONS  
 ±0.10 ALL TWO PLACE DIMENSIONS  
 ±1°00" ALL ANGULAR DIMENSIONS
  - DRAFT ANGLE PERMISSIBLE ONLY WITHIN DRAWING TOLERANCE.
  - SEALING SURFACE, NO WITNESS LINES OR DAMAGE PERMITTED.
  - ALL UNMARKED RADII TO BE 0.5 MAX., UNLESS OTHERWISE SPECIFIED.
  - VENT HOLE SIZE AND LOCATION IS OPTIONAL.
  - THIS AREA TO REMAIN CLEAR FOR THE HARNESS ASSEMBLY.
  - TERMINAL POSITION IDENTIFICATION.



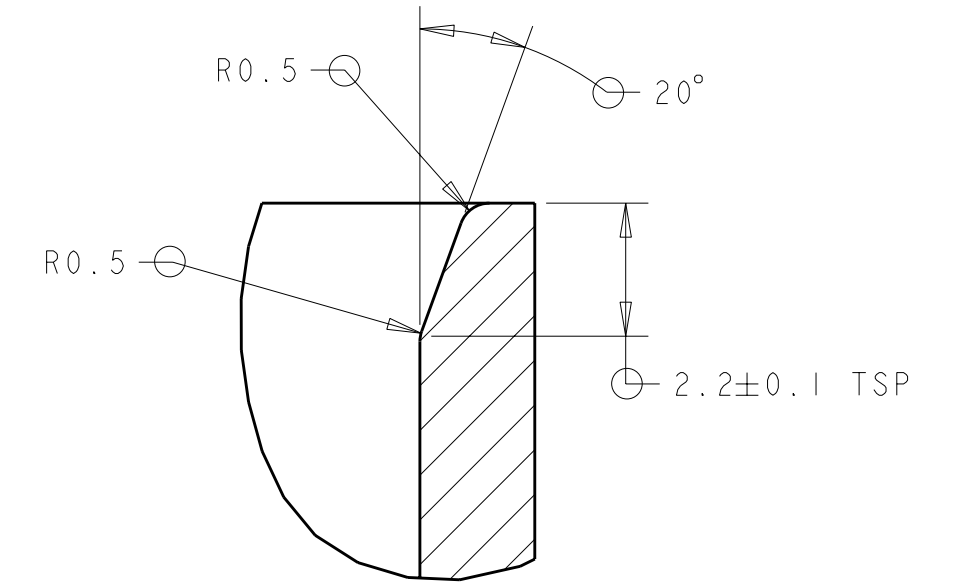
DETAIL G  
SCALE 6:1  
2 PLC



SECTION A-A



SECTION B-B



DETAIL E  
SCALE 8:1

DIMENSIONS:		TOLERANCES UNLESS OTHERWISE SPECIFIED:		DWN: B. CRISAMORE 21 JUL 2004		Tyco Electronics	
mm		9 PLC ±		CHK: M. HITCHCOCK 21 JUL 2004		Tyco Electronics	
Ø		1 PLC ±0.3		APVD: C. MARTIN 21 JUL 2004		Harrisburg, PA 17105-3608	
H		3 PLC ±0.10		NAME: M. HITCHCOCK		PRODUCT SPEC	
L		5 PLC ±		NAME: C. MARTIN		APPLICATION SPEC	
R		4 PLC ±		NAME: M. HITCHCOCK		SIZE: CAGE CODE: DRAWING NO:	
S		3 PLC ±		NAME: C. MARTIN		RESTRICTED TO:	
T		2 PLC ±		NAME: M. HITCHCOCK		SCALE: 2:1 SHEET 2 OF 4 REV: ALL	
Ø		1 PLC ±		NAME: C. MARTIN		CUSTOMER DRAWING	
H		3 PLC ±		NAME: M. HITCHCOCK		MATERIAL:	
L		5 PLC ±		NAME: C. MARTIN		FINISH:	
R		4 PLC ±		NAME: M. HITCHCOCK		WEIGHT:	
S		3 PLC ±		NAME: C. MARTIN		CUSTOMER DRAWING	
T		2 PLC ±		NAME: M. HITCHCOCK		SCALE: 2:1 SHEET 2 OF 4 REV: ALL	
Ø		1 PLC ±		NAME: C. MARTIN		CUSTOMER DRAWING	



LOC	DIST	REV	DATE	BY	APVD	DESCRIPTION
FX	00					SEE SHEET 1

KEYING OPTION C			48	47	46	45	44	43			39	38	37	36	35			33	32	31	30	29			26			22	21	20	19	18			14	13	12			10	9			6	5			1	4-1438693-6				
			48	47	46	45	44	43			39	38	37	36	35			33	32	31	30	29			26			22	21	20	19	18			14	13	12			10	9			7	6	5			1	4-1438693-5			
			48	47	46	45	44	43	42	41	39	38	37	36	35			33	32	31	30	29			26			22	21	20	19	18			14	13	12			10	9	8			6	5	4			1	4-1438693-4		
			48	47	46	45	44	43	42	41	39	38	37	36	35			33	32	31	30	29			26			22	21	20	19	18			14	13	12			9	8	7	6	5	4			1	4-1438693-3				
			48	47	46	45	44	43	42	41	39	38	37	36	35			33	32	31	30	29	28	26			22	21	20	19	18			14	13	12			9	8	7	6	5	4	3			1	4-1438693-2				
			48	47	46	45	44	43	42	41	39	38	37	36	35			33	32	31	30	29			26			22	21	20	19	18			14	13	12			9	8	7	6	5	4	3			1	4-1438693-1			
			49	48	47	46	45	44	43	42	41	39	38	37	36	35			33	32	31	30	29			26			22	21	20	19	18			14	13	12			10	9	8			6	5	4	3			1	4-1438693-0
			49	48	47	46	45	44	43	42	41	39	38	37	36	35			33	32	31	30	29	28	26			22	21	20	19	18			14	13	12			10	9	8			6	5	4	3			1	3-1438693-9	
			48	47	46	45	44	43	42			39	38	37	36	35			33	32			29	28	26			22	21	20	19	18			14	13	12			10	9	8	7			5	4	3			1	3-1438693-8	
			48	47	46	45	44	43	42			39	38	37	36	35			33	32			29	28	26	25	24	23	22	21	20	19	18			14	13	12			10	9	8	7			5	4	3			1	3-1438693-7

CAVITIES WITH A NUMERIC SYMBOL INDICATES CLOSED TERMINAL LOCATIONS

BLANK CAVITIES INDICATES OPEN TERMINAL HOLE LOCATIONS

TERMINAL HOLE POSITION

50 49 48 47 46 45 44 43 42 41 40 39 38 37 36 35 34 33 32 31 30 29 28 27 26 25 24 23 22 21 20 19 18 17 16 15 14 13 12 11 10 9 8 7 6 5 4 3 2 1

ASSEMBLY PART NUMBER

PIN-OUT CHART

<small>THIS DRAWING IS UNPUBLISHED. RELEASED FOR PUBLICATION 20</small> <small>© COPYRIGHT 20 BY TYCO ELECTRONICS CORPORATION, ALL RIGHTS RESERVED.</small>		DWN B. CRISAMORE 21 JUL 2004 CHK M. HITCHCOCK 21 JUL 2004 APVD C. MARTIN 21 JUL 2004	 Tyco Electronics Harrisburg, PA 17105-3608
DIMENSIONS: mm	TOLERANCES UNLESS OTHERWISE SPECIFIED: 0 PLC ±.1 1 PLC ±0.3 2 PLC ±0.10 3 PLC ±.1 4 PLC ±. ANGLES ±. FINISH	NAME PRODUCT SPEC APPLICATION SPEC WEIGHT CUSTOMER DRAWING	NAME PCM 50-WAY HARNESS ASSEMBLY KEY C SIZE CAGE CODE DRAWING NO. RESTRICTED TO A 00779 C-1438693 SCALE 2:1 SHEET 4 OF 4 REV. A 1

Компания «Океан Электроники» предлагает заключение долгосрочных отношений при поставках импортных электронных компонентов на взаимовыгодных условиях!

Наши преимущества:

- Поставка оригинальных импортных электронных компонентов напрямую с производств Америки, Европы и Азии, а так же с крупнейших складов мира;
- Широкая линейка поставок активных и пассивных импортных электронных компонентов (более 30 млн. наименований);
- Поставка сложных, дефицитных, либо снятых с производства позиций;
- Оперативные сроки поставки под заказ (от 5 рабочих дней);
- Экспресс доставка в любую точку России;
- Помощь Конструкторского Отдела и консультации квалифицированных инженеров;
- Техническая поддержка проекта, помощь в подборе аналогов, поставка прототипов;
- Поставка электронных компонентов под контролем ВП;
- Система менеджмента качества сертифицирована по Международному стандарту ISO 9001;
- При необходимости вся продукция военного и аэрокосмического назначения проходит испытания и сертификацию в лаборатории (по согласованию с заказчиком);
- Поставка специализированных компонентов военного и аэрокосмического уровня качества (Xilinx, Altera, Analog Devices, Intersil, Interpoint, Microsemi, Actel, Aeroflex, Peregrine, VPT, Syfer, Eurofarad, Texas Instruments, MS Kennedy, Miteq, Cobham, E2V, MA-COM, Hittite, Mini-Circuits, General Dynamics и др.);

Компания «Океан Электроники» является официальным дистрибьютором и эксклюзивным представителем в России одного из крупнейших производителей разъемов военного и аэрокосмического назначения «JONHON», а так же официальным дистрибьютором и эксклюзивным представителем в России производителя высокотехнологичных и надежных решений для передачи СВЧ сигналов «FORSTAR».



## JONHON

«JONHON» (основан в 1970 г.)

Разъемы специального, военного и аэрокосмического назначения:

(Применяются в военной, авиационной, аэрокосмической, морской, железнодорожной, горно- и нефтедобывающей отраслях промышленности)

«FORSTAR» (основан в 1998 г.)

ВЧ соединители, коаксиальные кабели, кабельные сборки и микроволновые компоненты:

(Применяются в телекоммуникациях гражданского и специального назначения, в средствах связи, РЛС, а так же военной, авиационной и аэрокосмической отраслях промышленности).



Телефон: 8 (812) 309-75-97 (многоканальный)

Факс: 8 (812) 320-03-32

Электронная почта: [ocean@oceanchips.ru](mailto:ocean@oceanchips.ru)

Web: <http://oceanchips.ru/>

Адрес: 198099, г. Санкт-Петербург, ул. Калинина, д. 2, корп. 4, лит. А