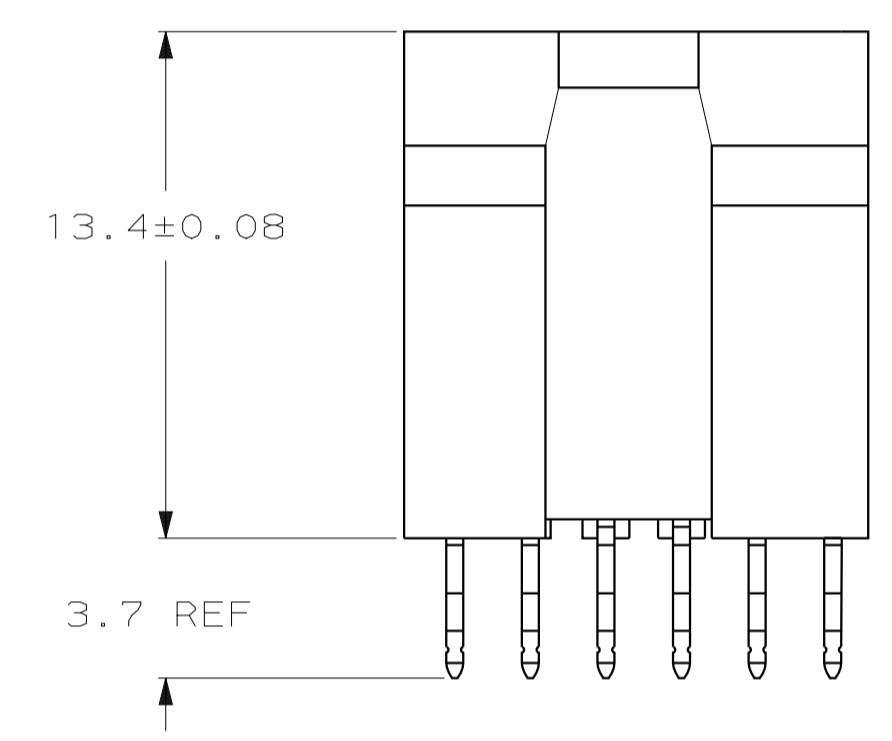
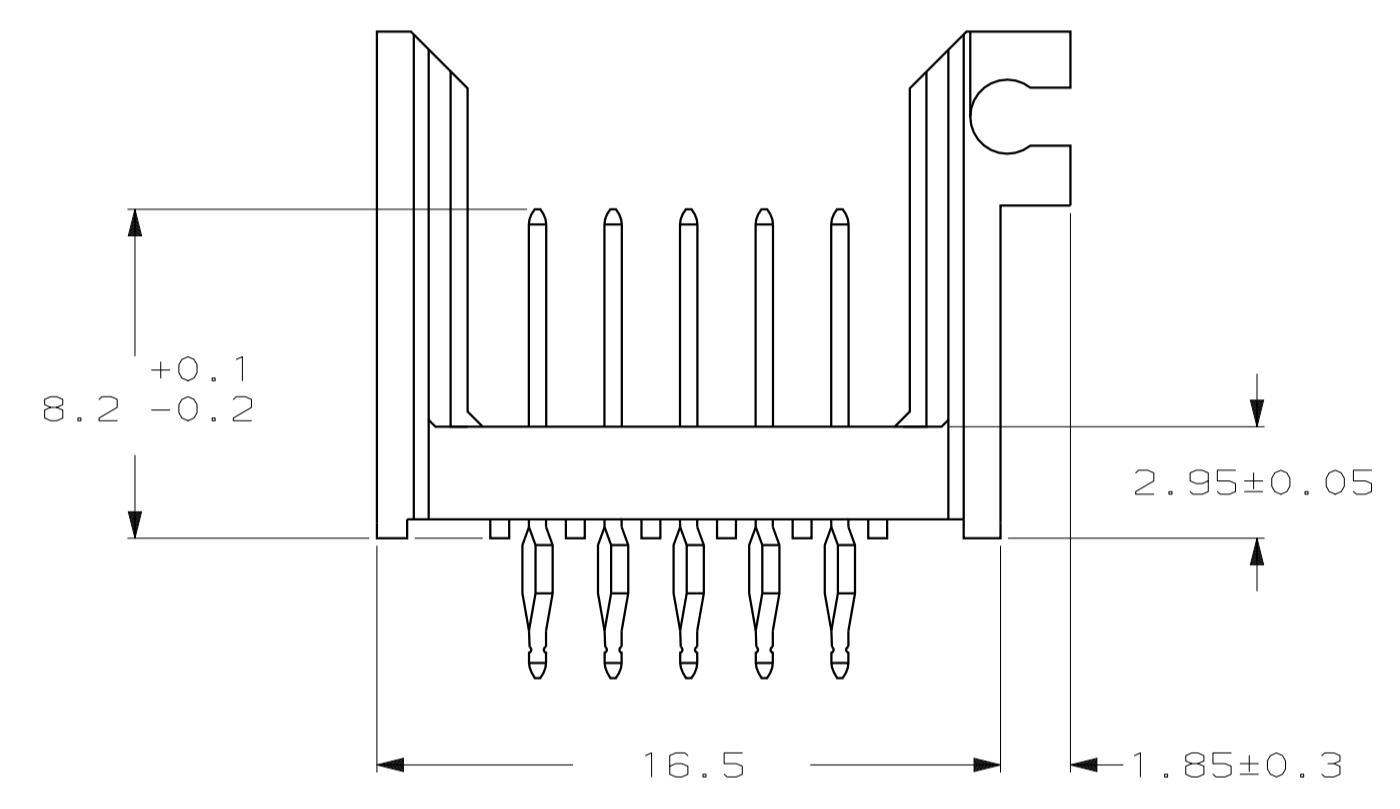
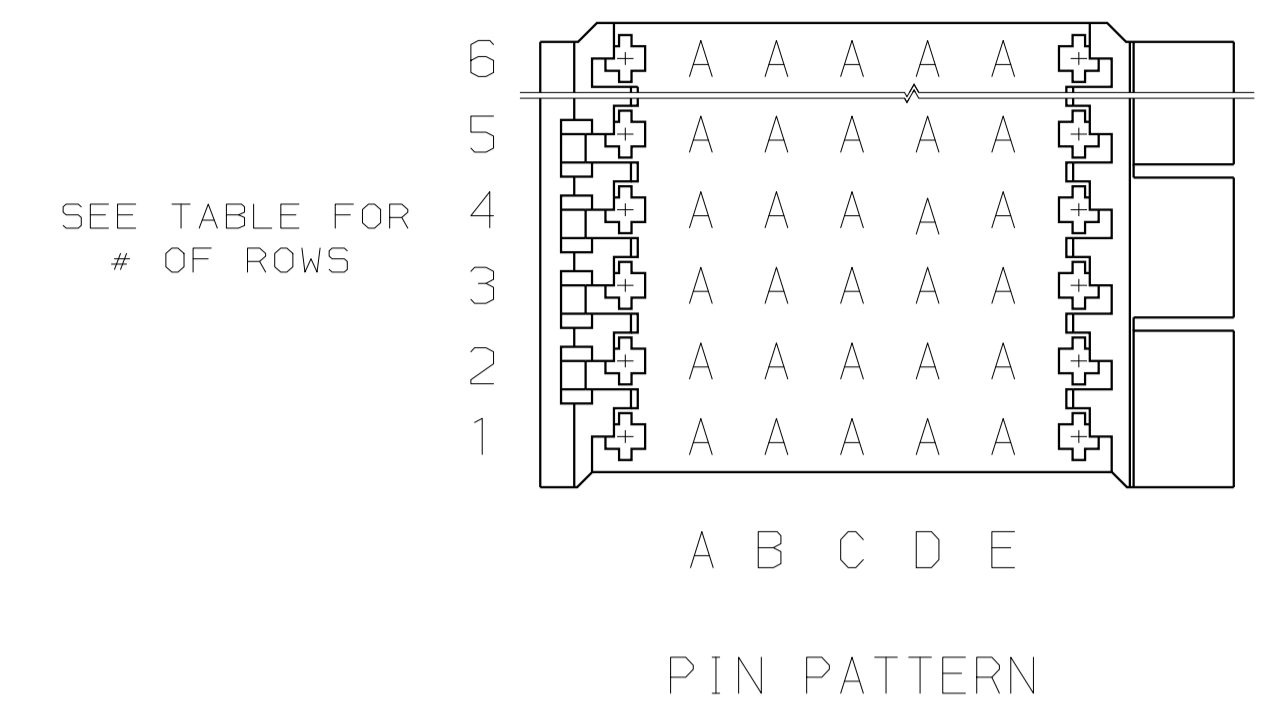
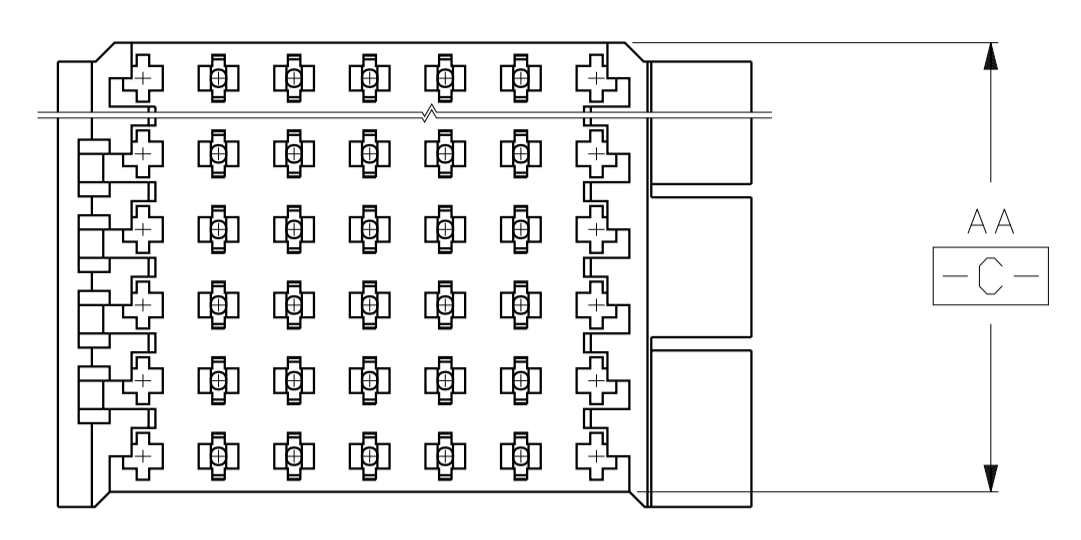
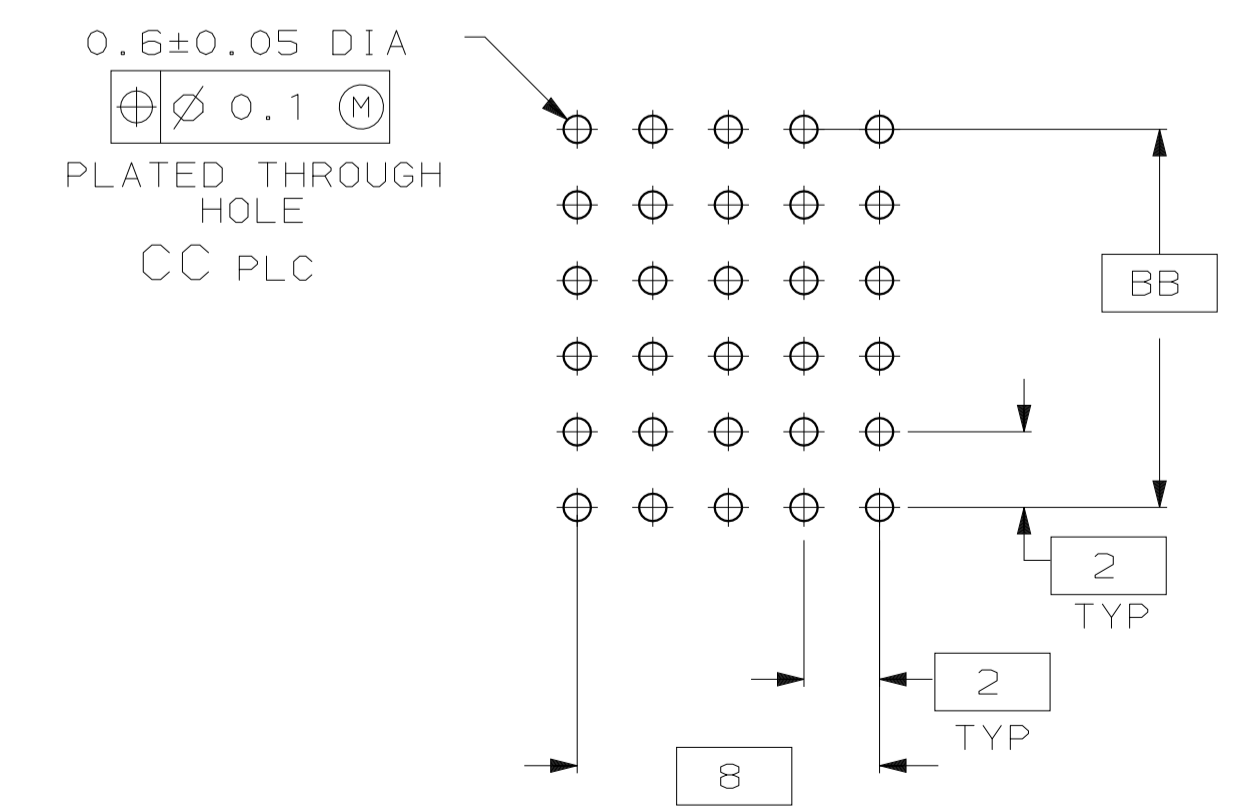
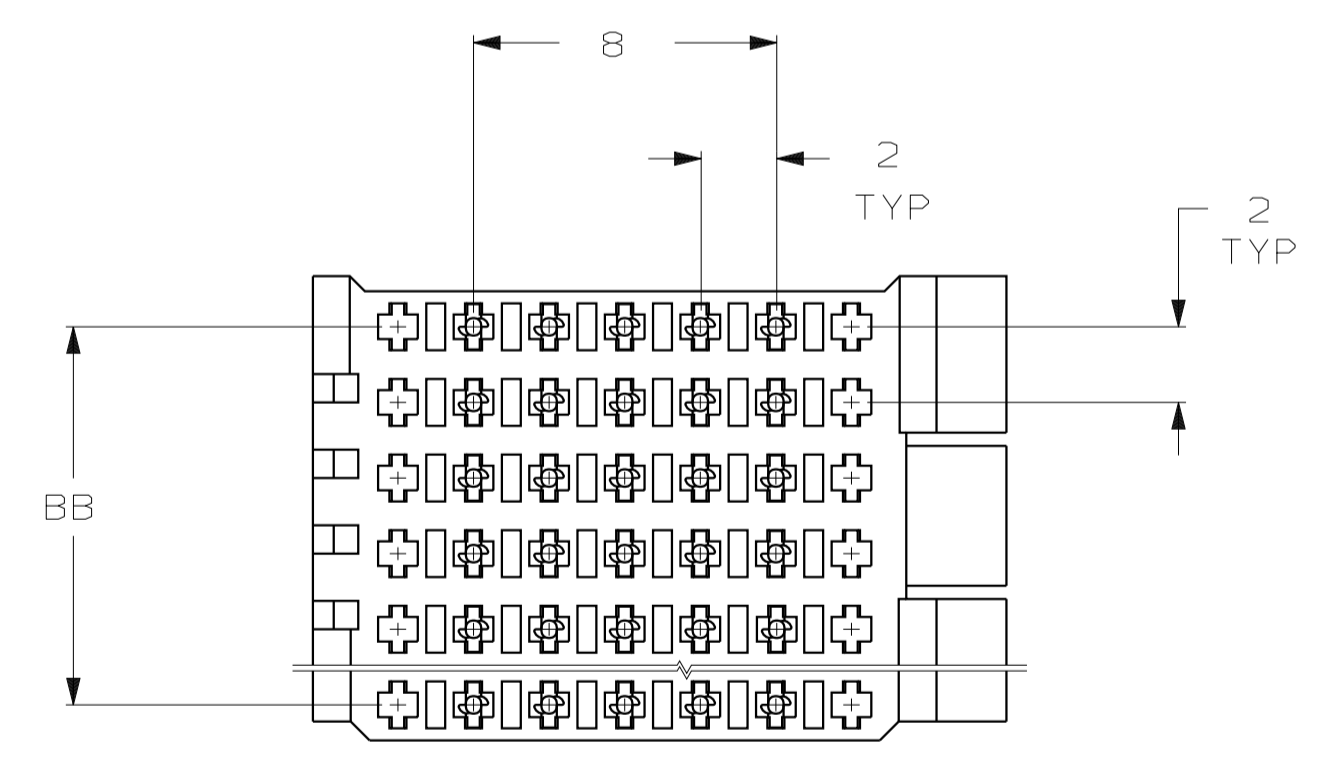


LOC	DIST	REVISIONS					
CF	39	SP	LTR	DESCRIPTION	DATE	DWN	APVD
		A		ADD -4 THRU -22 0B20-0820-97	6-30-97	TS	CA
		B		REV PER 0U30-0177-00	17APROD	TS	CA
		C		REV PER 0S20-0591-05	14APRO5	TS	CA



- 1 HOUSING MATERIAL: POLYESTER PBT, MOLDING COMPOUND, FLM RTD, 20% GLASS FILLED, COLOR: BLACK.
- 2 CONTACT MATERIAL: PHOSPHOR BRONZE PER UNS C51100, TEMPER H04
- 3 CONTACT FINISH: MATING SURFACE- 0.0008 MIN GOLD OVER 0.0013 MIN NICKEL. ON LEADS- 0.0005 MIN TIN-LEAD OVER 0.0013 MIN NICKEL.



125	48	49.88	25	2-636120-2
120	46	47.88	24	2-636120-1
115	44	45.88	23	2-636120-0
110	42	43.88	22	1-636120-9
105	40	41.88	21	1-636120-8
100	38	39.88	20	1-636120-7
95	36	37.88	19	1-636120-6
90	34	35.88	18	1-636120-5
85	32	33.88	17	1-636120-4
80	30	31.88	16	1-636120-3
75	28	29.88	15	1-636120-2
70	26	27.88	14	1-636120-1
65	24	25.88	13	1-636120-0
60	22	23.88	12	636120-9
55	20	21.88	11	636120-8
50	18	19.88	10	636120-7
45	16	17.88	9	636120-6
40	14	15.88	8	636120-5
35	12	13.88	7	636120-4
30	10	11.88	6	636120-3
25	8	9.88	5	636120-2
20	6	7.88	4	636120-1
CC	BB	AA	ROWS	PART NO

THIS DRAWING IS A CONTROLLED DOCUMENT.

DWN: I. SMITH 6-30-97
 CHK: C. ADAMS 6-30-97
 APVD: I. SMITH 6-30-97

AMP Incorporated
 Harrisburg, PA 17105-3608

NAME: HEADER, 2mm HM

SIZE: A1 CAGE CODE: 00779 DRAWING NO: 636120 RESTRICTED TO: -

MATERIAL: FINISH: WEIGHT: SCALE: 5:1 SHEET: 1 OF 1 REV: C

CUSTOMER DRAWING

Компания «Океан Электроники» предлагает заключение долгосрочных отношений при поставках импортных электронных компонентов на взаимовыгодных условиях!

Наши преимущества:

- Поставка оригинальных импортных электронных компонентов напрямую с производств Америки, Европы и Азии, а так же с крупнейших складов мира;
- Широкая линейка поставок активных и пассивных импортных электронных компонентов (более 30 млн. наименований);
- Поставка сложных, дефицитных, либо снятых с производства позиций;
- Оперативные сроки поставки под заказ (от 5 рабочих дней);
- Экспресс доставка в любую точку России;
- Помощь Конструкторского Отдела и консультации квалифицированных инженеров;
- Техническая поддержка проекта, помощь в подборе аналогов, поставка прототипов;
- Поставка электронных компонентов под контролем ВП;
- Система менеджмента качества сертифицирована по Международному стандарту ISO 9001;
- При необходимости вся продукция военного и аэрокосмического назначения проходит испытания и сертификацию в лаборатории (по согласованию с заказчиком);
- Поставка специализированных компонентов военного и аэрокосмического уровня качества (Xilinx, Altera, Analog Devices, Intersil, Interpoint, Microsemi, Actel, Aeroflex, Peregrine, VPT, Syfer, Eurofarad, Texas Instruments, MS Kennedy, Miteq, Cobham, E2V, MA-COM, Hittite, Mini-Circuits, General Dynamics и др.);

Компания «Океан Электроники» является официальным дистрибьютором и эксклюзивным представителем в России одного из крупнейших производителей разъемов военного и аэрокосмического назначения «JONHON», а так же официальным дистрибьютором и эксклюзивным представителем в России производителя высокотехнологичных и надежных решений для передачи СВЧ сигналов «FORSTAR».



JONHON

«JONHON» (основан в 1970 г.)

Разъемы специального, военного и аэрокосмического назначения:

(Применяются в военной, авиационной, аэрокосмической, морской, железнодорожной, горно- и нефтедобывающей отраслях промышленности)

«FORSTAR» (основан в 1998 г.)

ВЧ соединители, коаксиальные кабели, кабельные сборки и микроволновые компоненты:

(Применяются в телекоммуникациях гражданского и специального назначения, в средствах связи, РЛС, а так же военной, авиационной и аэрокосмической отраслях промышленности).



Телефон: 8 (812) 309-75-97 (многоканальный)

Факс: 8 (812) 320-03-32

Электронная почта: ocean@oceanchips.ru

Web: <http://oceanchips.ru/>

Адрес: 198099, г. Санкт-Петербург, ул. Калинина, д. 2, корп. 4, лит. А