



PART NAME

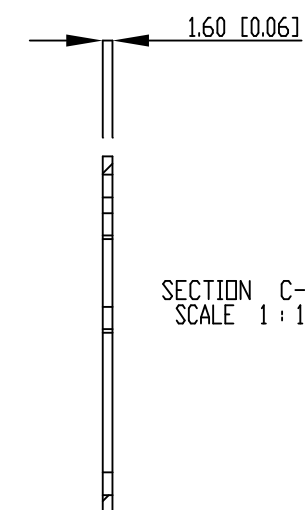
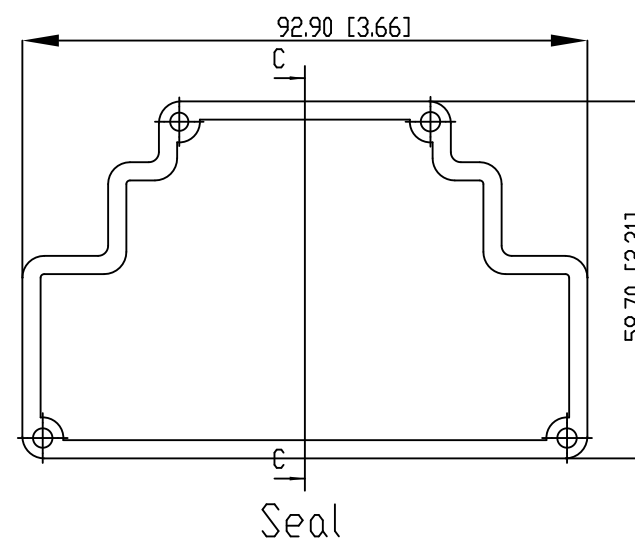
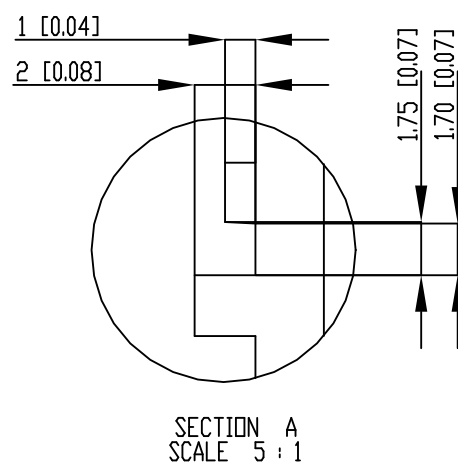
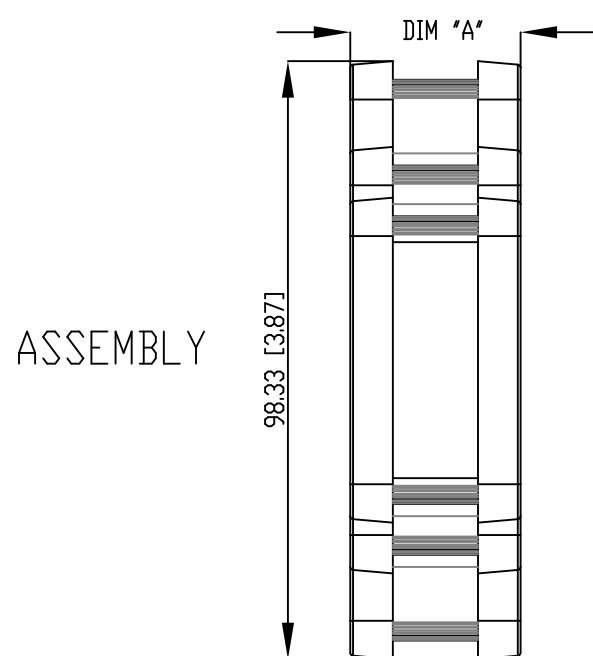
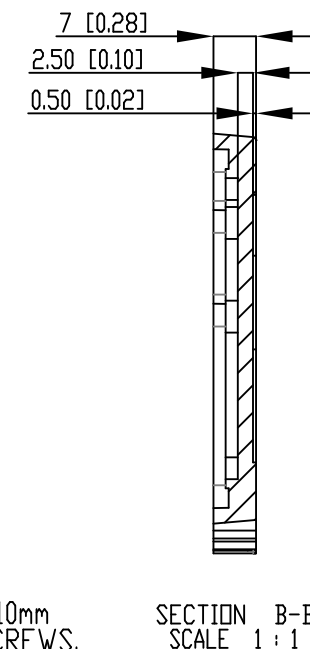
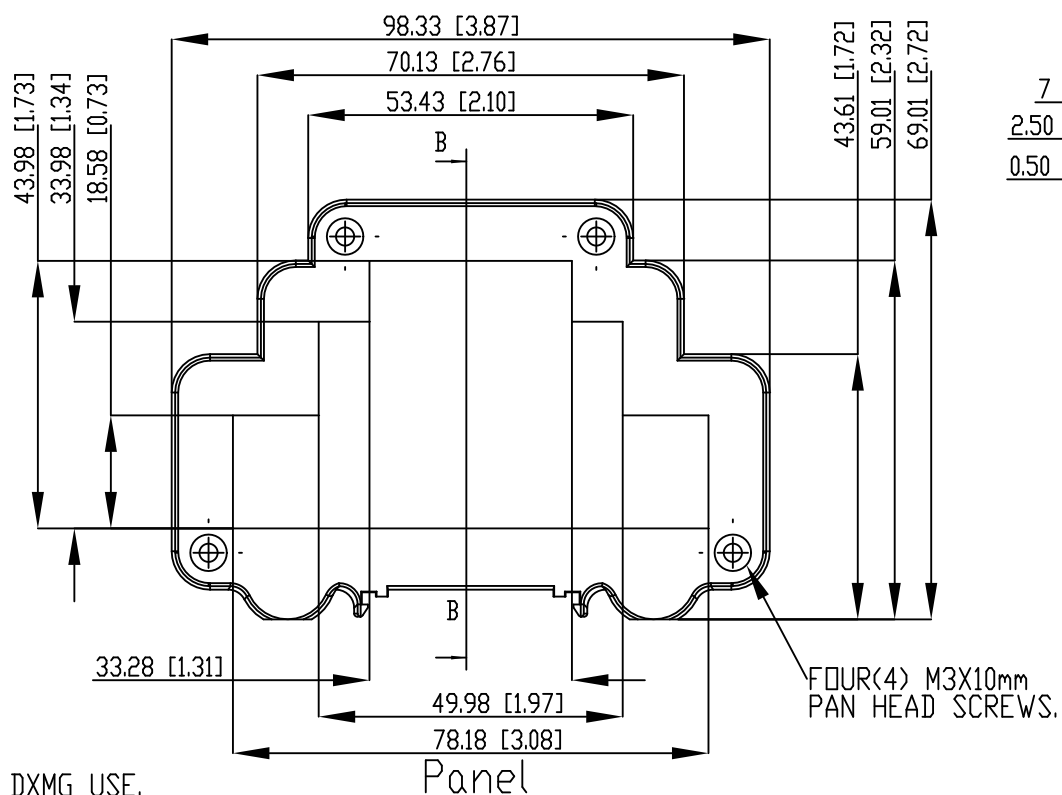
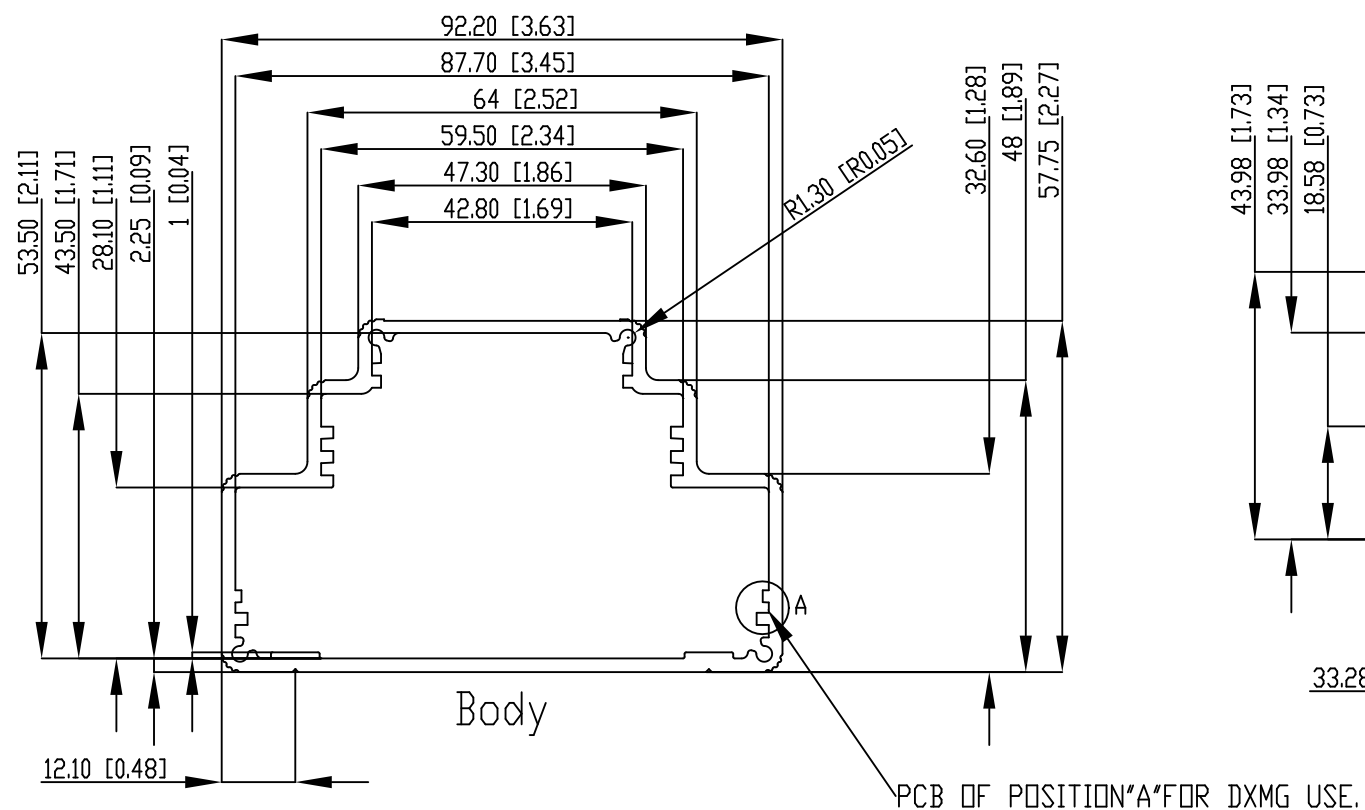
DMX - EXTRUDED ALUMINUM DIN RAIL BOX

PART No.

DMX-4776-B THROUGH DMX-4781-B
DMX-4776-G THROUGH DMX-4781-G

REV. DATE

4/20/15



NOTES:

- 1- (-B) SUFFIX INDICATES BLACK COLOR
(-G) SUFFIX INDICATES GRAY COLOR
- 2- MATERIAL: BODY - ALUMINUM ALLOY 6063
PLASTIC PANELS - POLYCARBONATE UL94-V0
SEAL - MOLDED EPDM
- 3- DIMENSIONS ARE MM [INCH]
- 4- TOLERANCES: +/- 0.030mm [+/- 0.012 in.]

PART# (BLACK)	PART# (GRAY)	DIM "A"
DMX-4776-B	DMX-4776-G	27.4 [1.10]
DMX-4777-B	DMX-4777-G	43.9 [1.73]
DMX-4778-B	DMX-4778-G	60.5 [2.38]
DMX-4779-B	DMX-4779-G	78.2 [3.08]
DMX-4780-B	DMX-4780-G	113.3 [4.46]
DMX-4781-B	DMX-4781-G	166.6 [6.56]

Компания «Океан Электроники» предлагает заключение долгосрочных отношений при поставках импортных электронных компонентов на взаимовыгодных условиях!

Наши преимущества:

- Поставка оригинальных импортных электронных компонентов напрямую с производств Америки, Европы и Азии, а так же с крупнейших складов мира;
- Широкая линейка поставок активных и пассивных импортных электронных компонентов (более 30 млн. наименований);
- Поставка сложных, дефицитных, либо снятых с производства позиций;
- Оперативные сроки поставки под заказ (от 5 рабочих дней);
- Экспресс доставка в любую точку России;
- Помощь Конструкторского Отдела и консультации квалифицированных инженеров;
- Техническая поддержка проекта, помощь в подборе аналогов, поставка прототипов;
- Поставка электронных компонентов под контролем ВП;
- Система менеджмента качества сертифицирована по Международному стандарту ISO 9001;
- При необходимости вся продукция военного и аэрокосмического назначения проходит испытания и сертификацию в лаборатории (по согласованию с заказчиком);
- Поставка специализированных компонентов военного и аэрокосмического уровня качества (Xilinx, Altera, Analog Devices, Intersil, Interpoint, Microsemi, Actel, Aeroflex, Peregrine, VPT, Syfer, Eurofarad, Texas Instruments, MS Kennedy, Miteq, Cobham, E2V, MA-COM, Hittite, Mini-Circuits, General Dynamics и др.);

Компания «Океан Электроники» является официальным дистрибьютором и эксклюзивным представителем в России одного из крупнейших производителей разъемов военного и аэрокосмического назначения «JONHON», а так же официальным дистрибьютором и эксклюзивным представителем в России производителя высокотехнологичных и надежных решений для передачи СВЧ сигналов «FORSTAR».



JONHON

«JONHON» (основан в 1970 г.)

Разъемы специального, военного и аэрокосмического назначения:

(Применяются в военной, авиационной, аэрокосмической, морской, железнодорожной, горно- и нефтедобывающей отраслях промышленности)

«FORSTAR» (основан в 1998 г.)

ВЧ соединители, коаксиальные кабели,
кабельные сборки и микроволновые компоненты:

(Применяются в телекоммуникациях гражданского и специального назначения, в средствах связи, РЛС, а так же военной, авиационной и аэрокосмической отраслях промышленности).



Телефон: 8 (812) 309-75-97 (многоканальный)

Факс: 8 (812) 320-03-32

Электронная почта: ocean@oceanchips.ru

Web: <http://oceanchips.ru/>

Адрес: 198099, г. Санкт-Петербург, ул. Калинина, д. 2, корп. 4, лит. А