

Empfohlener Ausschnitt für Rastbefestigung  
(Grat gegenüber Bestückungsseite)

recommended cut-out for snap-in fixing  
(edge opposite to snap-in direction)

Wanddicke  
wall-thickness

Ausschnittlänge  
length of cut-out

Ausschnittbreite  
width of cut-out

0.75 to / bis 1.25

30 -0.1

22 +0.2

1.25 to / bis 2

30.2 -0.1

22 +0.2

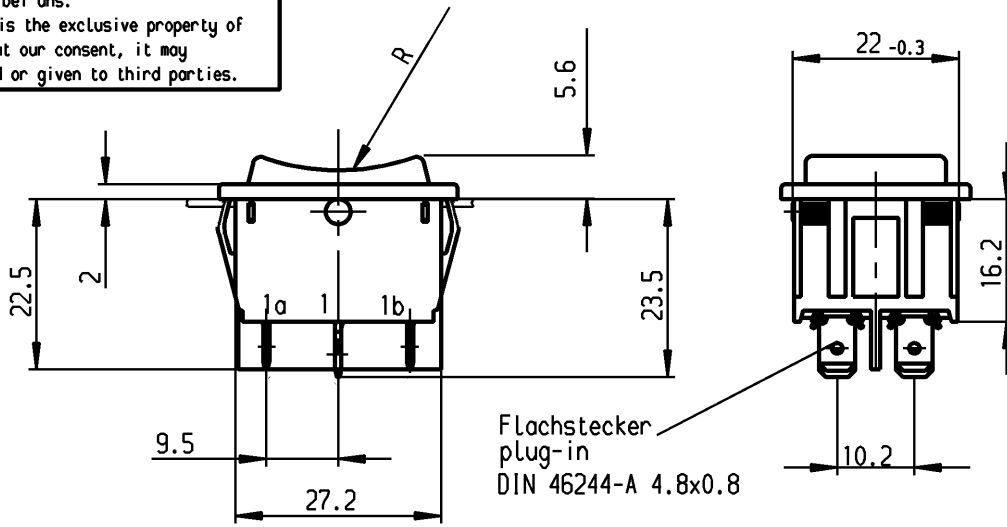
2 to / bis 3

30.6 -0.1

22 +0.2

**VERTRAULICH-CONFIDENTIAL**

Ⓜ Alle Rechte bei Marquardt, auch fuer den Fall von Schutzrechtsanmeldungen. Jede Verfuegungsbefugnis, wie Kopier- und Weitergaberecht, bei uns.  
Ⓜ This document is the exclusive property of Marquardt. Without our consent, it may not be reproduced or given to third parties.



Aufschrift  
Marking

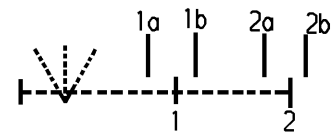
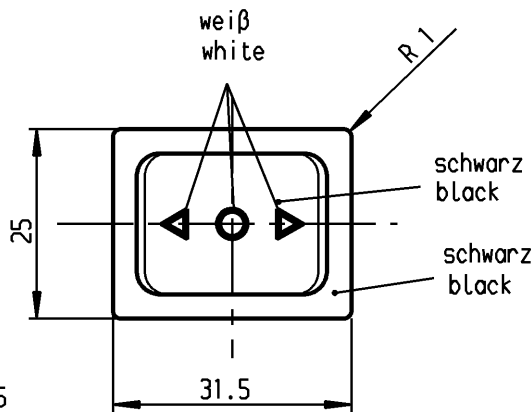
Ⓜ  
1839.  
6(4)/250 ~ T105/55



6A 125-250V AC  
1/8 HP  
R58

Herstellort/-jahr/-woche  
nach DIN EN 60062

code of manufacture:  
place / year / week  
acc. to DIN EN 60062



Umschalter 2-polig

Ausstellung in der Mitte

Tastfunktion beidseitig

Für Geräte der Klasse II geeignet

Mit integrierter Systemabdeckung

DPDT

with centre-off

biased from both-sides

suitable for appliances of class II

with integrated system cover

Schutzvermerk  
nach DIN 34 beachten  
COPYRIGHT RESERVED

Für Form und Lage FOR SHAPE AND LOC.	☉ ≡	Allgemeintoleranzen UNTOLERANCED DIMENSIONS			Pause COPY	Blatt SHEET		Typ K	Zeichn./DRAWING NO. 1839.1410	Index
		PROJECTION	Abmasse und Nennmassbereiche Angaben in mm	Laengen LENGTH		Radien RADI I	Original DIN			
Für Winkel FOR ANGLE ± 2°			ALL DIMENSIONS ARE IN MILLIMETRES	0-6	± 0.2	± 0.2	A4	1:1	Geräteschalter Appliance Switch	
				>6-15	± 0.4	± 0.3				
				>15-30	± 0.4	± 0.5			Ersatz für/REPLACEMENT OF	
				>30-70	± 0.6	± 10%				
				>70-120	±				MARQUARDT Marquardt GmbH, D-78604 Rietheim-Weilheim	
				>120-200	±					
c			g		CAD Medusa		Z	gez./DRAWN BY 13.08.02 hhe gepr./CHECKED BY mej		
b	64508	20.08.09	hhe	f						
a	35777	12.03.03	hhe	e				MARQUARDT Marquardt GmbH, D-78604 Rietheim-Weilheim		
	34502	13.08.02	hhe	d						
Ausg. ISSUE	Anderung REVISION	gez. DRAWN BY	Ausg. ISSUE	Anderung REVISION	gez. DRAWN BY					

Компания «Океан Электроники» предлагает заключение долгосрочных отношений при поставках импортных электронных компонентов на взаимовыгодных условиях!

Наши преимущества:

- Поставка оригинальных импортных электронных компонентов напрямую с производств Америки, Европы и Азии, а так же с крупнейших складов мира;
- Широкая линейка поставок активных и пассивных импортных электронных компонентов (более 30 млн. наименований);
- Поставка сложных, дефицитных, либо снятых с производства позиций;
- Оперативные сроки поставки под заказ (от 5 рабочих дней);
- Экспресс доставка в любую точку России;
- Помощь Конструкторского Отдела и консультации квалифицированных инженеров;
- Техническая поддержка проекта, помощь в подборе аналогов, поставка прототипов;
- Поставка электронных компонентов под контролем ВП;
- Система менеджмента качества сертифицирована по Международному стандарту ISO 9001;
- При необходимости вся продукция военного и аэрокосмического назначения проходит испытания и сертификацию в лаборатории (по согласованию с заказчиком);
- Поставка специализированных компонентов военного и аэрокосмического уровня качества (Xilinx, Altera, Analog Devices, Intersil, Interpoint, Microsemi, Actel, Aeroflex, Peregrine, VPT, Syfer, Eurofarad, Texas Instruments, MS Kennedy, Miteq, Cobham, E2V, MA-COM, Hittite, Mini-Circuits, General Dynamics и др.);

Компания «Океан Электроники» является официальным дистрибьютором и эксклюзивным представителем в России одного из крупнейших производителей разъемов военного и аэрокосмического назначения «JONHON», а так же официальным дистрибьютором и эксклюзивным представителем в России производителя высокотехнологичных и надежных решений для передачи СВЧ сигналов «FORSTAR».



## JONHON

«JONHON» (основан в 1970 г.)

Разъемы специального, военного и аэрокосмического назначения:

(Применяются в военной, авиационной, аэрокосмической, морской, железнодорожной, горно- и нефтедобывающей отраслях промышленности)

«FORSTAR» (основан в 1998 г.)

ВЧ соединители, коаксиальные кабели, кабельные сборки и микроволновые компоненты:

(Применяются в телекоммуникациях гражданского и специального назначения, в средствах связи, РЛС, а так же военной, авиационной и аэрокосмической отраслях промышленности).



Телефон: 8 (812) 309-75-97 (многоканальный)

Факс: 8 (812) 320-03-32

Электронная почта: [ocean@oceanchips.ru](mailto:ocean@oceanchips.ru)

Web: <http://oceanchips.ru/>

Адрес: 198099, г. Санкт-Петербург, ул. Калинина, д. 2, корп. 4, лит. А