

PRODUCT NUMBER

10056845-YXXYLF

CODE

LEAD FREE, RoHS COMPATIBLE, NOTE 9.  
PACKAGING NOTE 6

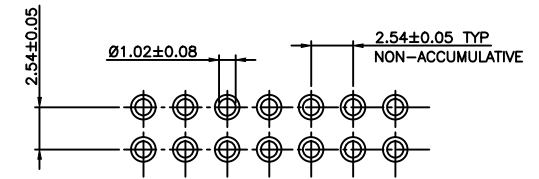
- 1 - SOLDER TAIL : 2.00mm
- 2 - SOLDER TAIL : 3.05mm

- S - SPECIFIC CUSTOMER PLATING OPTION WITH SOLDER TAIL : 2.00mm

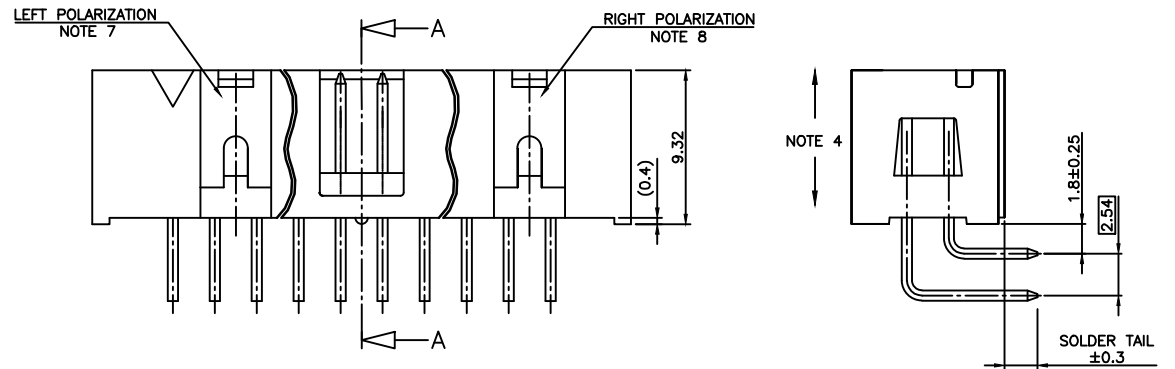
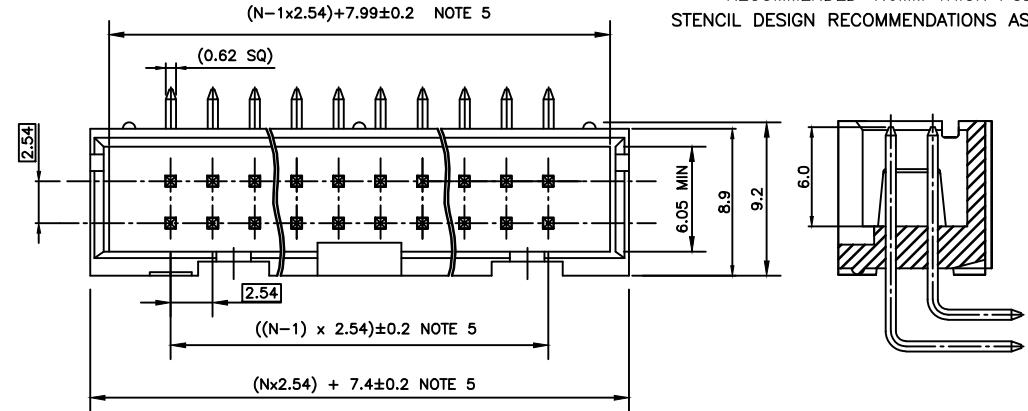
STYLE	SIZE
06	2x03
08	2x04
10	2x05
14	2x07
16	2x08
20	2x10
26	2x13
30	2x15
34	2x17
40	2x20

NOTES:

- 1 - HOUSING MATERIAL: HIGH TEMPERATURE THERMOPLASTIC, UL94 V-0 COLOR BLACK.
- 2 - CONTACT MATERIAL: COPPER ALLOY
- 3 - PLATING SPECIFICATIONS :  
0.76µm GOLD/GXT (PdNi WITH GOLD FLASH) ON CONTACT AREA  
2µm MIN MATTE TIN ON TAILS.  
1.27µm NICKEL MIN UNDERPLATING
- 4 - MINIMUM PUSH OUT FORCE OF PIN IN EITHER DIRECTION : 20N BEFORE SOLDERING.
- 5 - TO DETERMINE DIMENSIONS :  
N = NUMBER OF POSITIONS PER ROW  
EXAMPLE : 8 POS N x 2.54 = 20.32mm
- 6 - PACKAGING:  
OMMIT = STANDARD TUBE PACKAGING.  
K = TAPE AND REEL PACKAGING WITHOUT CAP ON REQUEST.
- 7 - NO LEFT POLARIZATION ON STYLE 06, 08, 10, 14.
- 8 - NO RIGHT POLARIZATION ON STYLE 06, 08.
9. RoHS COMPLIANT & COMPATIBLE PRODUCT SPECIFICATIONS
  - a - PLATING:  
- "LF" MEANS THE PRODUCT IS LEAD-FREE AND RoHS COMPLIANT  
2µm MINIMUM MATTE TIN ON TAILS OVER 1.27µm MINIMUM NICKEL UNDERPLATE.
  - b - THIS PRODUCT MEETS EUROPEAN UNION DIRECTIVES AND OTHER COUNTRY REGULATIONS AS PER GS-47-0004.
  - c - MANUFACTURING PROCESS COMPATIBILITY  
- THE HOUSING WILL WITHSTAND EXPOSURE TO 260° PEAK TEMPERATURE FOR 10-30 SECONDS IN A CONVECTION INFRA-RED OR VAPOR PHASE REFLOW OVEN.  
- PHASE REFLOW OVEN.



RECOMMENDED 1.6MM THICK PCB LAYOUT,  
STENCIL DESIGN RECOMMENDATIONS AS PER TA-894



mat'l. code	surface	tolerance	projection	product family
NOTES 1, 2	ISO 1302	ISO 406 ISO 1101	mm	QKIE HDR
ltr	ecr no	dr	date	title
H	B-19070	LMU	14.10.15	QKIE HEADER
C	F07-0198	LMU	07.05.30	LOW PROFILE PIN IN PASTE
D	F08-0148	YOY	08.04.11	dwg no
E	F12-0089	JCO	12.07.23	sheet 1 of 1
F	B-18016	JCO	14.06.19	size
G	B-18066	LMU	14.06.24	A3
sheet index	revision sheet	engr	J.COMPAGNON	10056845
		chr	JM.C	type
		appd	JM.C	CUSTOMER Drawing

Компания «Океан Электроники» предлагает заключение долгосрочных отношений при поставках импортных электронных компонентов на взаимовыгодных условиях!

Наши преимущества:

- Поставка оригинальных импортных электронных компонентов напрямую с производств Америки, Европы и Азии, а так же с крупнейших складов мира;
- Широкая линейка поставок активных и пассивных импортных электронных компонентов (более 30 млн. наименований);
- Поставка сложных, дефицитных, либо снятых с производства позиций;
- Оперативные сроки поставки под заказ (от 5 рабочих дней);
- Экспресс доставка в любую точку России;
- Помощь Конструкторского Отдела и консультации квалифицированных инженеров;
- Техническая поддержка проекта, помощь в подборе аналогов, поставка прототипов;
- Поставка электронных компонентов под контролем ВП;
- Система менеджмента качества сертифицирована по Международному стандарту ISO 9001;
- При необходимости вся продукция военного и аэрокосмического назначения проходит испытания и сертификацию в лаборатории (по согласованию с заказчиком);
- Поставка специализированных компонентов военного и аэрокосмического уровня качества (Xilinx, Altera, Analog Devices, Intersil, Interpoint, Microsemi, Actel, Aeroflex, Peregrine, VPT, Syfer, Eurofarad, Texas Instruments, MS Kennedy, Miteq, Cobham, E2V, MA-COM, Hittite, Mini-Circuits, General Dynamics и др.);

Компания «Океан Электроники» является официальным дистрибьютором и эксклюзивным представителем в России одного из крупнейших производителей разъемов военного и аэрокосмического назначения «JONHON», а так же официальным дистрибьютором и эксклюзивным представителем в России производителя высокотехнологичных и надежных решений для передачи СВЧ сигналов «FORSTAR».



## JONHON

«JONHON» (основан в 1970 г.)

Разъемы специального, военного и аэрокосмического назначения:

(Применяются в военной, авиационной, аэрокосмической, морской, железнодорожной, горно- и нефтедобывающей отраслях промышленности)

«FORSTAR» (основан в 1998 г.)

ВЧ соединители, коаксиальные кабели, кабельные сборки и микроволновые компоненты:

(Применяются в телекоммуникациях гражданского и специального назначения, в средствах связи, РЛС, а так же военной, авиационной и аэрокосмической отраслях промышленности).



Телефон: 8 (812) 309-75-97 (многоканальный)

Факс: 8 (812) 320-03-32

Электронная почта: [ocean@oceanchips.ru](mailto:ocean@oceanchips.ru)

Web: <http://oceanchips.ru/>

Адрес: 198099, г. Санкт-Петербург, ул. Калинина, д. 2, корп. 4, лит. А