

PRODUCT NUMBER  
10056845-YXXYLF

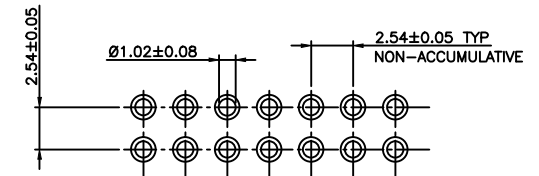
CODE

LEAD FREE, RoHS COMPATIBLE, NOTE 9.  
PACKAGING NOTE 6

- 1 - SOLDER TAIL : 2.00mm
- 2 - SOLDER TAIL : 3.05mm

- S - SPECIFIC CUSTOMER PLATING OPTION WITH SOLDER TAIL : 2.00mm

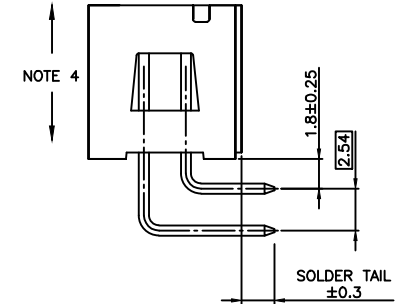
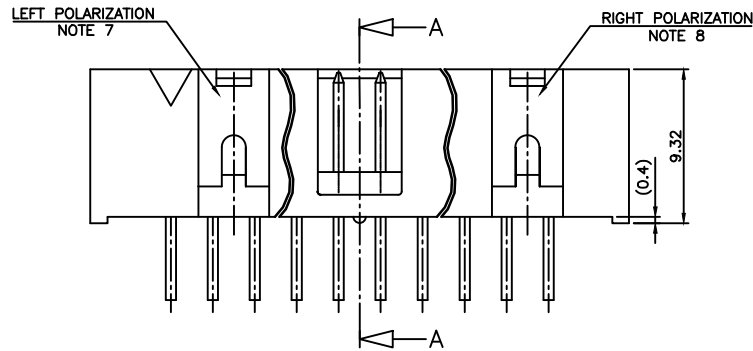
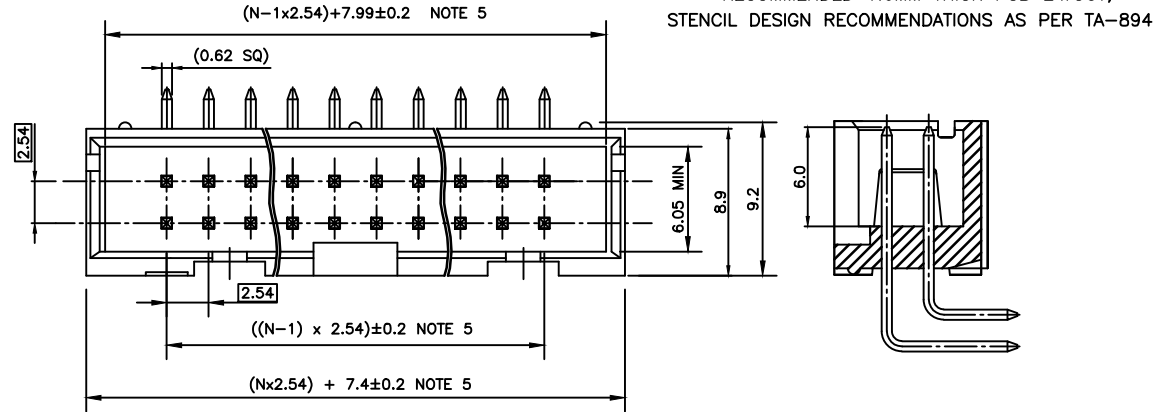
| STYLE | SIZE |
|-------|------|
| 06    | 2x03 |
| 08    | 2x04 |
| 10    | 2x05 |
| 14    | 2x07 |
| 16    | 2x08 |
| 20    | 2x10 |
| 26    | 2x13 |
| 30    | 2x15 |
| 34    | 2x17 |
| 40    | 2x20 |



RECOMMENDED 1.6MM THICK PCB LAYOUT,  
STENCIL DESIGN RECOMMENDATIONS AS PER TA-894

NOTES:

- 1 - HOUSING MATERIAL: HIGH TEMPERATURE THERMOPLASTIC, UL94 V-0 COLOR BLACK.
- 2 - CONTACT MATERIAL: COPPER ALLOY
- 3 - PLATING SPECIFICATIONS :  
0.76µm GOLD/GXT  
(PdNi WITH GOLD FLASH)  
ON CONTACT AREA  
2µm MIN MATTE TIN ON TAILS.  
1.27µm NICKEL MIN UNDERPLATING
- 4 - MINIMUM PUSH OUT FORCE OF PIN IN EITHER DIRECTION : 20N BEFORE SOLDERING.
- 5 - TO DETERMINE DIMENSIONS :  
N = NUMBER OF POSITIONS PER ROW  
EXAMPLE : 8 POS N x 2.54 = 20.32mm
- 6 - PACKAGING:  
OMMIT = STANDARD TUBE PACKAGING.  
K = TAPE AND REEL PACKAGING WITHOUT CAP ON REQUEST.
- 7 - NO LEFT POLARIZATION ON STYLE 06, 08, 10, 14.
- 8 - NO RIGHT POLARIZATION ON STYLE 06, 08.
9. RoHS COMPLIANT & COMPATIBLE PRODUCT SPECIFICATIONS
  - a - PLATING:  
- "LF" MEANS THE PRODUCT IS LEAD-FREE AND RoHS COMPLIANT  
2µm MINIMUM MATTE TIN ON TAILS OVER 1.27µm MINIMUM NICKEL UNDERPLATE.
  - b - THIS PRODUCT MEETS EUROPEAN UNION DIRECTIVES AND OTHER COUNTRY REGULATIONS AS PER GS-47-0004.
  - c - MANUFACTURING PROCESS COMPATIBILITY  
- THE HOUSING WILL WITHSTAND EXPOSURE TO 260° PEAK TEMPERATURE FOR 10-30 SECONDS IN A CONVECTION INFRA-RED OR VAPOR PHASE REFLOW OVEN.  
PHASE REFLOW OVEN.



|             |  |                |  |                  |  |            |  |                          |  |
|-------------|--|----------------|--|------------------|--|------------|--|--------------------------|--|
| mat'l. code |  | surface        |  | tolerance        |  | projection |  | product family           |  |
| NOTES 1, 2  |  | ISO 1302       |  | ISO 406 ISO 1101 |  | mm         |  | QKIE HDR                 |  |
| ltr         |  | ecn no         |  | dr               |  | date       |  | title                    |  |
| H           |  | B-19070        |  | LMU              |  | 14.10.15   |  | QKIE HEADER              |  |
| C           |  | F07-0198       |  | LMU              |  | 07.05.30   |  | LOW PROFILE PIN IN PASTE |  |
| D           |  | F08-0148       |  | YOV              |  | 08.04.11   |  | dwg no                   |  |
| E           |  | F12-0089       |  | JCO              |  | 12.07.23   |  | sheet 1 of 1             |  |
| F           |  | B-18016        |  | JCO              |  | 14.06.19   |  | size                     |  |
| G           |  | B-18066        |  | LMU              |  | 14.06.24   |  | A3                       |  |
| sheet index |  | revision sheet |  | engr             |  | appd       |  | type                     |  |
|             |  |                |  | J.MULIN          |  | 06.07.03   |  | CUSTOMER Drawing         |  |
|             |  |                |  | J.COMPAGNON      |  | 06.07.03   |  |                          |  |
|             |  |                |  | J.M.C            |  | 06.09.19   |  |                          |  |

Компания «Океан Электроники» предлагает заключение долгосрочных отношений при поставках импортных электронных компонентов на взаимовыгодных условиях!

Наши преимущества:

- Поставка оригинальных импортных электронных компонентов напрямую с производств Америки, Европы и Азии, а так же с крупнейших складов мира;
- Широкая линейка поставок активных и пассивных импортных электронных компонентов (более 30 млн. наименований);
- Поставка сложных, дефицитных, либо снятых с производства позиций;
- Оперативные сроки поставки под заказ (от 5 рабочих дней);
- Экспресс доставка в любую точку России;
- Помощь Конструкторского Отдела и консультации квалифицированных инженеров;
- Техническая поддержка проекта, помощь в подборе аналогов, поставка прототипов;
- Поставка электронных компонентов под контролем ВП;
- Система менеджмента качества сертифицирована по Международному стандарту ISO 9001;
- При необходимости вся продукция военного и аэрокосмического назначения проходит испытания и сертификацию в лаборатории (по согласованию с заказчиком);
- Поставка специализированных компонентов военного и аэрокосмического уровня качества (Xilinx, Altera, Analog Devices, Intersil, Interpoint, Microsemi, Actel, Aeroflex, Peregrine, VPT, Syfer, Eurofarad, Texas Instruments, MS Kennedy, Miteq, Cobham, E2V, MA-COM, Hittite, Mini-Circuits, General Dynamics и др.);

Компания «Океан Электроники» является официальным дистрибьютором и эксклюзивным представителем в России одного из крупнейших производителей разъемов военного и аэрокосмического назначения «JONHON», а так же официальным дистрибьютором и эксклюзивным представителем в России производителя высокотехнологичных и надежных решений для передачи СВЧ сигналов «FORSTAR».



## JONHON

«JONHON» (основан в 1970 г.)

Разъемы специального, военного и аэрокосмического назначения:

(Применяются в военной, авиационной, аэрокосмической, морской, железнодорожной, горно- и нефтедобывающей отраслях промышленности)

«FORSTAR» (основан в 1998 г.)

ВЧ соединители, коаксиальные кабели, кабельные сборки и микроволновые компоненты:

(Применяются в телекоммуникациях гражданского и специального назначения, в средствах связи, РЛС, а так же военной, авиационной и аэрокосмической отраслях промышленности).



Телефон: 8 (812) 309-75-97 (многоканальный)

Факс: 8 (812) 320-03-32

Электронная почта: [ocean@oceanchips.ru](mailto:ocean@oceanchips.ru)

Web: <http://oceanchips.ru/>

Адрес: 198099, г. Санкт-Петербург, ул. Калинина, д. 2, корп. 4, лит. А