

High Power Resistive Products



Attenuators

AVX introduces its line of High Power Attenuator Products. All products are designed and manufactured at our ISO 9001 Facilities. All products are tested in accordance with MIL-PRF-55342.

ELECTRICAL SPECIFICATIONS

Attenuation: 1 dB through 30 dB

Frequency Range: DC to 3 GHz

Input Power: up to 150 Watts

Operating Temperature Range: -55°C through +150°C

MECHANICAL SPECIFICATIONS

Package: Leaded and Flange Mounted

Substrate Material: Aluminum Nitride

Process: 100% Thin Film Processed

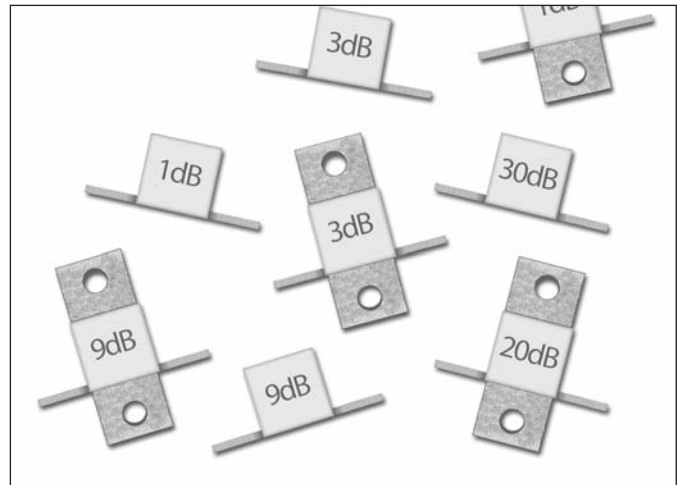
Resistive Material: Tantalum Nitride

Terminals: 100% Ag

Cover: Alumina

Mounting Flange: 100% Cu, Ni or Ag Plated

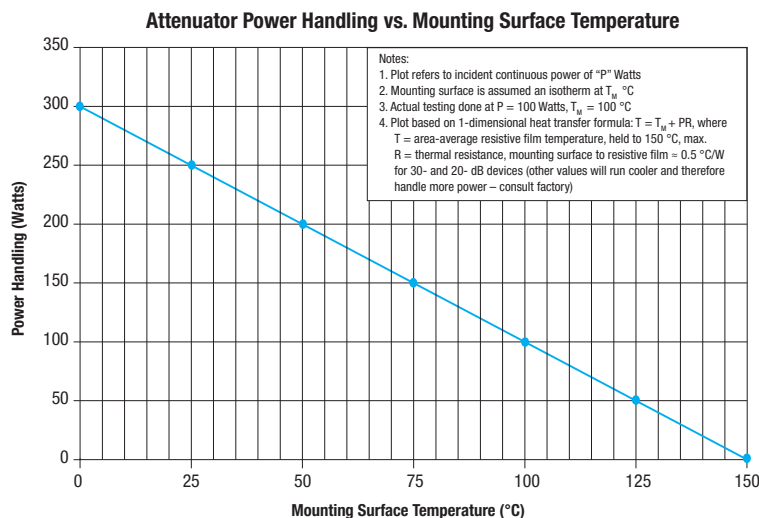
RoHS Compliant



HOW TO ORDER

| RP2 | 3740 | A | 01DB | F | P | BK |
|-------------------|------------------|----------------|---------------------------------|------------------|----------------|------------------|
| AVX Series | Case Size | Type | Nominal Attenuation (dB) | Tolerance | Plating | Packaging |
| RP1 RP2 | 3740 0975 | A = Attenuator | See chart | F = 1% | P = Palladium | BK = Bulk |

Contact factory for custom ratings and sizes.



* Test Condition: With mounting surface temperature = 75°C, max. (see plot above). Actual test conditions are as follows: Flange attached to a large copper carrier whose surface, directly under the flange center, is held at 100°C; power applied = 100 Watts. Specification: The attenuation shall change no more that 0.2 dB during and after a 100-hr. Burn-in per MIL-PRF-55342.

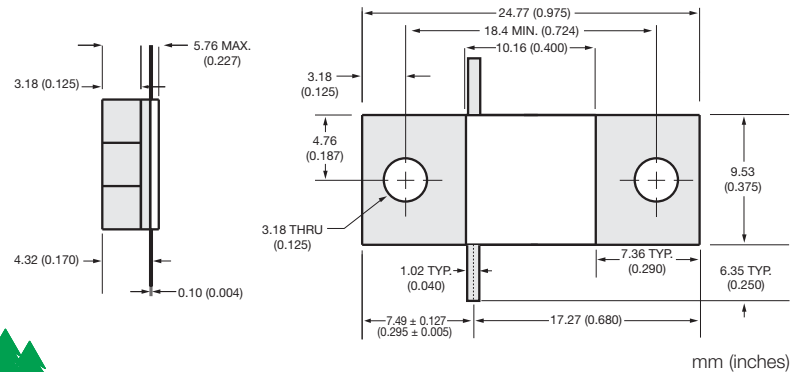
** Attenuation vs. frequency as a function of temperature, -55°C to +125°C

Attenuators

FLANGE MOUNT ATTENUATORS – RP1 SERIES

GENERAL SPECIFICATIONS

- Frequency Range:** DC to 3 GHz
- Input Power*:** 150 Watts
- Operating Temp Range:** -55 to +150°C
- Attenuation Stability**:** 0.0001 dB/dB/°C, Max.
- Mounting Flange:** Copper, Pd over Ni; other platings available
- Resistive Elements:** Tantalum Nitride
- Substrate Material:** Aluminum Nitride
- Tabs:** 99.99% Pure Silver, 0.25 (0.004) thick
- Cover:** Alumina
- RoHS Compliant**
- Reliability:** In accordance with MIL-PRF-55342



Mechanical Tolerance: ±0.25 (0.010) unless otherwise specified



| AVX Part Number | Nominal Attenuation (dB) | Frequency Sensitivity (dB, max.) | Maximum Deviation from Nominal (dB) | VSWR (max.) |
|------------------|--------------------------|----------------------------------|-------------------------------------|-------------|
| RP10975A01DBFPBK | 1 | ± 0.25 | +0.45 / -0.15 | 1.55:1 |
| RP10975A02DBFPBK | 2 | ±0.30 | +0.50 / -0.30 | 1.50:1 |
| RP10975A03DBFPBK | 3 | ± 0.30 | +0.60 / -0.30 | 1.50:1 |
| RP10975A06DBFPBK | 6 | ± 0.45 | +0.80 / -0.20 | 1.40:1 |
| RP10975A09DBFPBK | 9 | ± 0.35 | +0.70 / -0.20 | 1.30:1 |
| RP10975A10DBFPBK | 10 | ± 0.20 | +0.40 / -0.30 | 1.40:1 |
| RP10975A17DBFPBK | 17 | ± 1.00 | +1.00 / -1.20 | 1.30:1 |
| RP10975A20DBFPBK | 20 | ± 1.00 | +1.00 / -1.20 | 1.30:1 |
| RP10975A30DBFPBK | 30 | ± 1.05 | +1.75 / -1.20 | 1.25:1 |

For Attenuator Power Handling vs. Mounting Surface Temperature, see page 2.

LEADED CHIP ATTENUATORS – RP2 SERIES

GENERAL SPECIFICATIONS

- Frequency Range:** DC to 3 GHz
- Input Power*:** 150 Watts
- Operating Temp Range:** -55°C to +150°C
- Attenuation Stability**:** 0.0001 dB/dB/°C, Max.
- Resistive Elements:** Tantalum Nitride
- Substrate Material:** Aluminum Nitride
- Tabs:** 99.99% Pure Silver, 0.10 (0.004) thick
- Cover:** Alumina
- RoHS Compliant**
- Reliability:** In accordance with MIL-PRF-55342



Mechanical Tolerance: ±0.25 (0.010) unless otherwise specified



| AVX Part Number | Nominal Attenuation (dB) | Frequency Sensitivity (dB, max.) | Maximum Deviation from Nominal (dB) | VSWR (max.) |
|------------------|--------------------------|----------------------------------|-------------------------------------|-------------|
| RP23740A01DBFPBK | 1 | ± 0.20 | +0.45 / -0.15 | 1.55 |
| RP23740A03DBFPBK | 3 | ± 0.30 | +0.60 / -0.30 | 1.50 |
| RP23740A06DBFPBK | 6 | ± 0.30 | +0.60 / -0.20 | 1.30 |
| RP23740A09DBFPBK | 9 | ± 0.30 | +0.60 / -0.20 | 1.30 |
| RP23740A10DBFPBK | 10 | ± 0.20 | +0.40 / -0.30 | 1.25 |
| RP23740A20DBFPBK | 20 | ± 1.00 | +1.00 / -1.20 | 1.25 |
| RP23740A30DBFPBK | 30 | ± 1.05 | +1.75 / -1.20 | 1.25 |

For Attenuator Power Handling vs. Mounting Surface Temperature, see page 2.

Компания «Океан Электроники» предлагает заключение долгосрочных отношений при поставках импортных электронных компонентов на взаимовыгодных условиях!

Наши преимущества:

- Поставка оригинальных импортных электронных компонентов напрямую с производств Америки, Европы и Азии, а так же с крупнейших складов мира;
- Широкая линейка поставок активных и пассивных импортных электронных компонентов (более 30 млн. наименований);
- Поставка сложных, дефицитных, либо снятых с производства позиций;
- Оперативные сроки поставки под заказ (от 5 рабочих дней);
- Экспресс доставка в любую точку России;
- Помощь Конструкторского Отдела и консультации квалифицированных инженеров;
- Техническая поддержка проекта, помощь в подборе аналогов, поставка прототипов;
- Поставка электронных компонентов под контролем ВП;
- Система менеджмента качества сертифицирована по Международному стандарту ISO 9001;
- При необходимости вся продукция военного и аэрокосмического назначения проходит испытания и сертификацию в лаборатории (по согласованию с заказчиком);
- Поставка специализированных компонентов военного и аэрокосмического уровня качества (Xilinx, Altera, Analog Devices, Intersil, Interpoint, Microsemi, Actel, Aeroflex, Peregrine, VPT, Syfer, Eurofarad, Texas Instruments, MS Kennedy, Miteq, Cobham, E2V, MA-COM, Hittite, Mini-Circuits, General Dynamics и др.);

Компания «Океан Электроники» является официальным дистрибьютором и эксклюзивным представителем в России одного из крупнейших производителей разъемов военного и аэрокосмического назначения «JONHON», а так же официальным дистрибьютором и эксклюзивным представителем в России производителя высокотехнологичных и надежных решений для передачи СВЧ сигналов «FORSTAR».



JONHON

«JONHON» (основан в 1970 г.)

Разъемы специального, военного и аэрокосмического назначения:

(Применяются в военной, авиационной, аэрокосмической, морской, железнодорожной, горно- и нефтедобывающей отраслях промышленности)

«FORSTAR» (основан в 1998 г.)

ВЧ соединители, коаксиальные кабели, кабельные сборки и микроволновые компоненты:

(Применяются в телекоммуникациях гражданского и специального назначения, в средствах связи, РЛС, а так же военной, авиационной и аэрокосмической отраслях промышленности).



Телефон: 8 (812) 309-75-97 (многоканальный)

Факс: 8 (812) 320-03-32

Электронная почта: ocean@oceanchips.ru

Web: <http://oceanchips.ru/>

Адрес: 198099, г. Санкт-Петербург, ул. Калинина, д. 2, корп. 4, лит. А