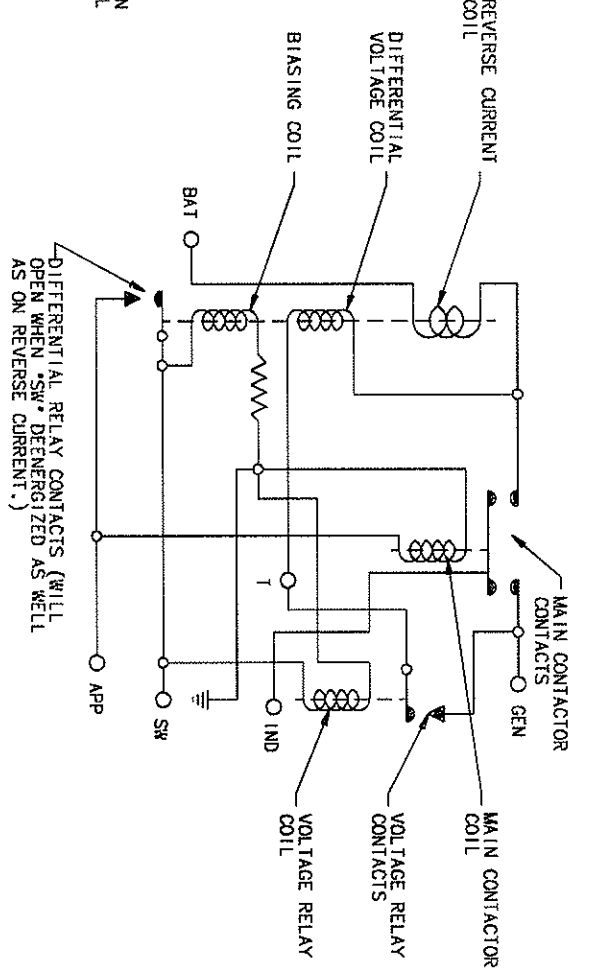
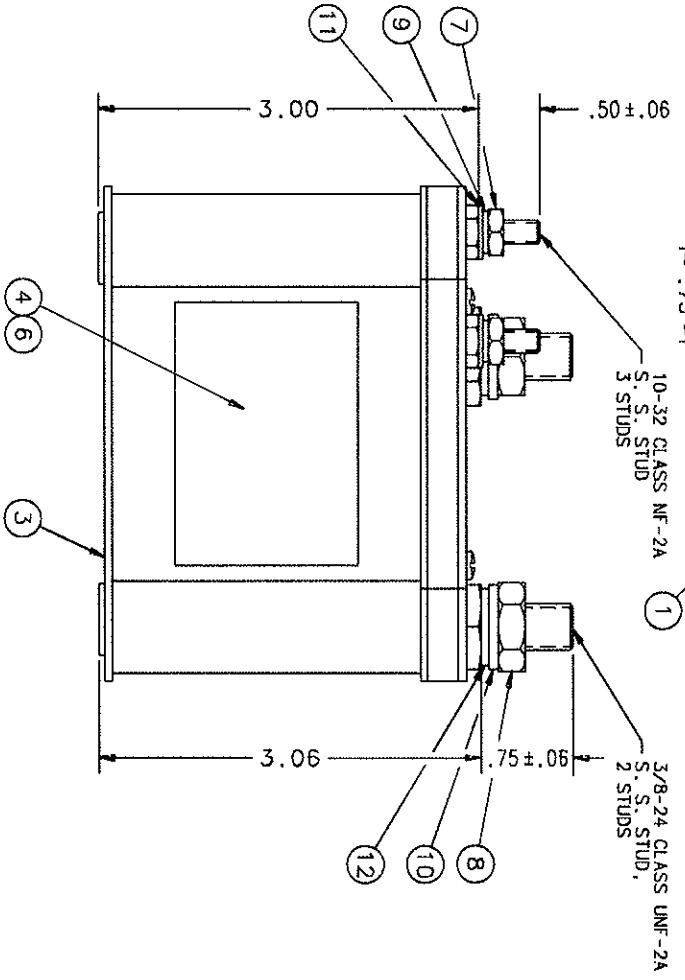
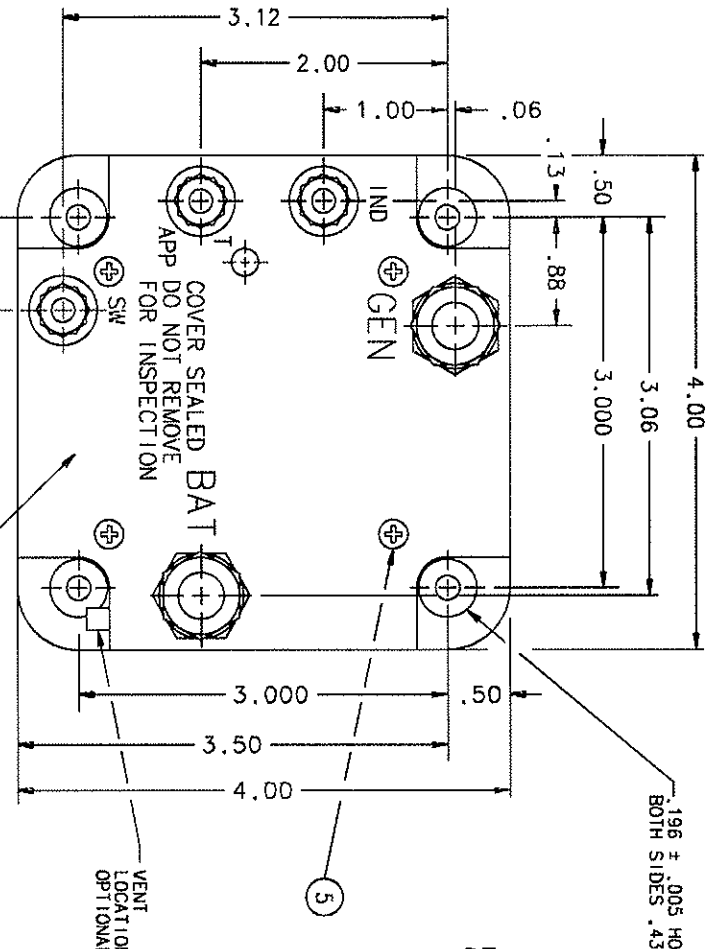


REVISIONS		RELEASED	DATE	APPROVED
R	RE-ACTIVATED		98/04/15	DM
T	37924 FIND NO. 4 PLATE NAME WAS 16043-001		98/11/13	RS
U	0739-03 ADDED 'LOCATION OPTIONAL' TO VENT CALLOUT		03/08/23	RS



NOMINAL VOLTAGE 29 V.D.C
 CURRENT RATING 100 AMPERE
 REVERSE CURRENT DROPOUT 4 - 10 AMPERE
 DIFFERENTIAL VOLTAGE PICKUP .5 ± .15 VDC
 MAXIMUM WEIGHT 2.9 LBS.

QTY	PART OR IDENTIFYING NO	NOMENCLATURE OR DESCRIPTION	FSM NO	DRAWING OR SPECIFICATION	MATERIAL OR NOTE
12	51704-161	WASHER 5/8 X .390 X .064 FLAT			AN660 - 161 STEEL
10	51702-851	WASHER 7/16 X 13/64 X .032 FLAT			AN660 - 10L STEEL
11	51807-071	WASHER - LOCK NO. 3/8 SPLIT			AN635 - 616 STEEL
9	51810-031	WASHER - LOCK NO. 10 SPLIT			AN635 - 10 STEEL
8	50407-186	NUT 3/8-24 X 5/8 X 7/32 HEX.			BRASS
8	50410-086	NUT, 10-32 X 3/8 X 1/8 HEX.			AN341 - 10 BRASS
7	39529-001	OVERLAY - NAME PLATE			S. STEEL
5	51200-020	SCREW No. 4 X 1/4 PAN HD.			
4	16043-089	PLATE - NAME			
3	1	CUTOFF ASSEM. -PRI. REV. CURRENT			
2	07822-000	PLATE - COVER, BASE INSULATING			
1	1				

UNLESS OTHERWISE SPECIFIED DIMENSIONS ARE IN INCHES TOLERANCES OR

2 PL DEC.13 PL DECANGLES	+ .06	+ .010	+ 1°
--------------------------	-------	--------	------

DR BY CSC/03/09/09
 CHK BY CA/C3/09/16
 ENGR RSC/09/09/11
 MFG W/03-09-07
 SIZE CODE IDENT
 C 74063

tyco Electronics
 Tyco Electronics Division, 175 N. Diamond Street, Mansfield, Ohio 44902

CUTOFF
 REVERSE CURRENT 093
 A-718AP
 REF TYCO P/N 2-1616109-0

Компания «Океан Электроники» предлагает заключение долгосрочных отношений при поставках импортных электронных компонентов на взаимовыгодных условиях!

Наши преимущества:

- Поставка оригинальных импортных электронных компонентов напрямую с производств Америки, Европы и Азии, а так же с крупнейших складов мира;
- Широкая линейка поставок активных и пассивных импортных электронных компонентов (более 30 млн. наименований);
- Поставка сложных, дефицитных, либо снятых с производства позиций;
- Оперативные сроки поставки под заказ (от 5 рабочих дней);
- Экспресс доставка в любую точку России;
- Помощь Конструкторского Отдела и консультации квалифицированных инженеров;
- Техническая поддержка проекта, помощь в подборе аналогов, поставка прототипов;
- Поставка электронных компонентов под контролем ВП;
- Система менеджмента качества сертифицирована по Международному стандарту ISO 9001;
- При необходимости вся продукция военного и аэрокосмического назначения проходит испытания и сертификацию в лаборатории (по согласованию с заказчиком);
- Поставка специализированных компонентов военного и аэрокосмического уровня качества (Xilinx, Altera, Analog Devices, Intersil, Interpoint, Microsemi, Actel, Aeroflex, Peregrine, VPT, Syfer, Eurofarad, Texas Instruments, MS Kennedy, Miteq, Cobham, E2V, MA-COM, Hittite, Mini-Circuits, General Dynamics и др.);

Компания «Океан Электроники» является официальным дистрибьютором и эксклюзивным представителем в России одного из крупнейших производителей разъемов военного и аэрокосмического назначения «JONHON», а так же официальным дистрибьютором и эксклюзивным представителем в России производителя высокотехнологичных и надежных решений для передачи СВЧ сигналов «FORSTAR».



JONHON

«JONHON» (основан в 1970 г.)

Разъемы специального, военного и аэрокосмического назначения:

(Применяются в военной, авиационной, аэрокосмической, морской, железнодорожной, горно- и нефтедобывающей отраслях промышленности)

«FORSTAR» (основан в 1998 г.)

ВЧ соединители, коаксиальные кабели, кабельные сборки и микроволновые компоненты:

(Применяются в телекоммуникациях гражданского и специального назначения, в средствах связи, РЛС, а так же военной, авиационной и аэрокосмической отраслях промышленности).



Телефон: 8 (812) 309-75-97 (многоканальный)

Факс: 8 (812) 320-03-32

Электронная почта: ocean@oceanchips.ru

Web: <http://oceanchips.ru/>

Адрес: 198099, г. Санкт-Петербург, ул. Калинина, д. 2, корп. 4, лит. А