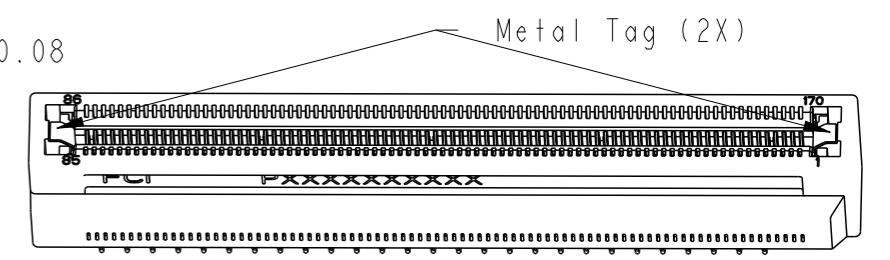
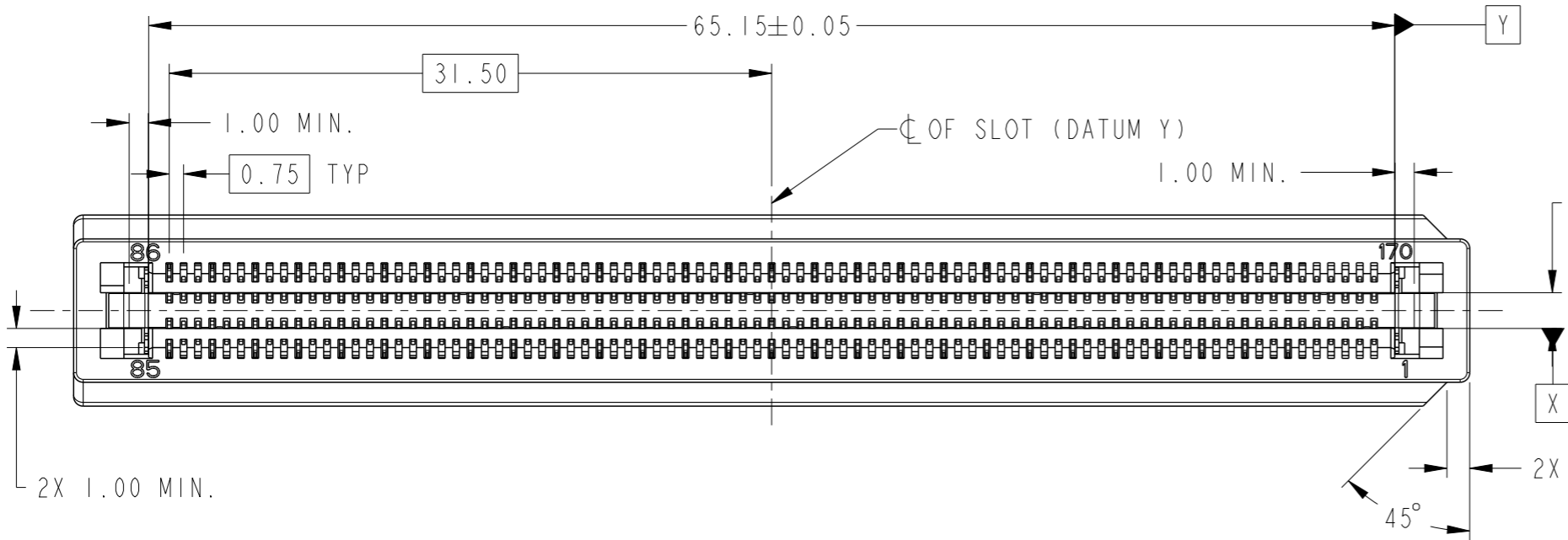
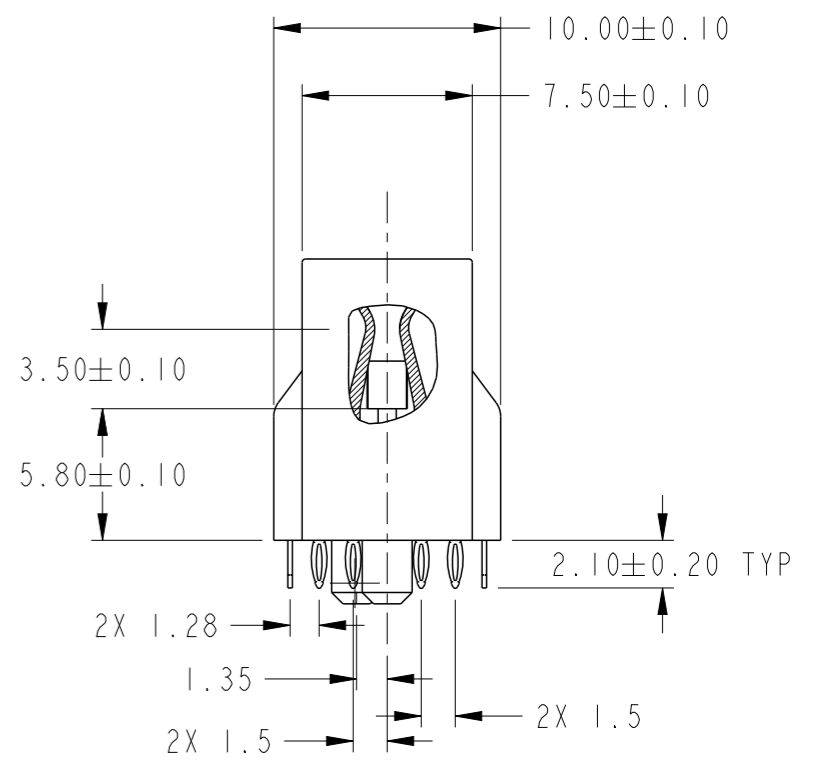
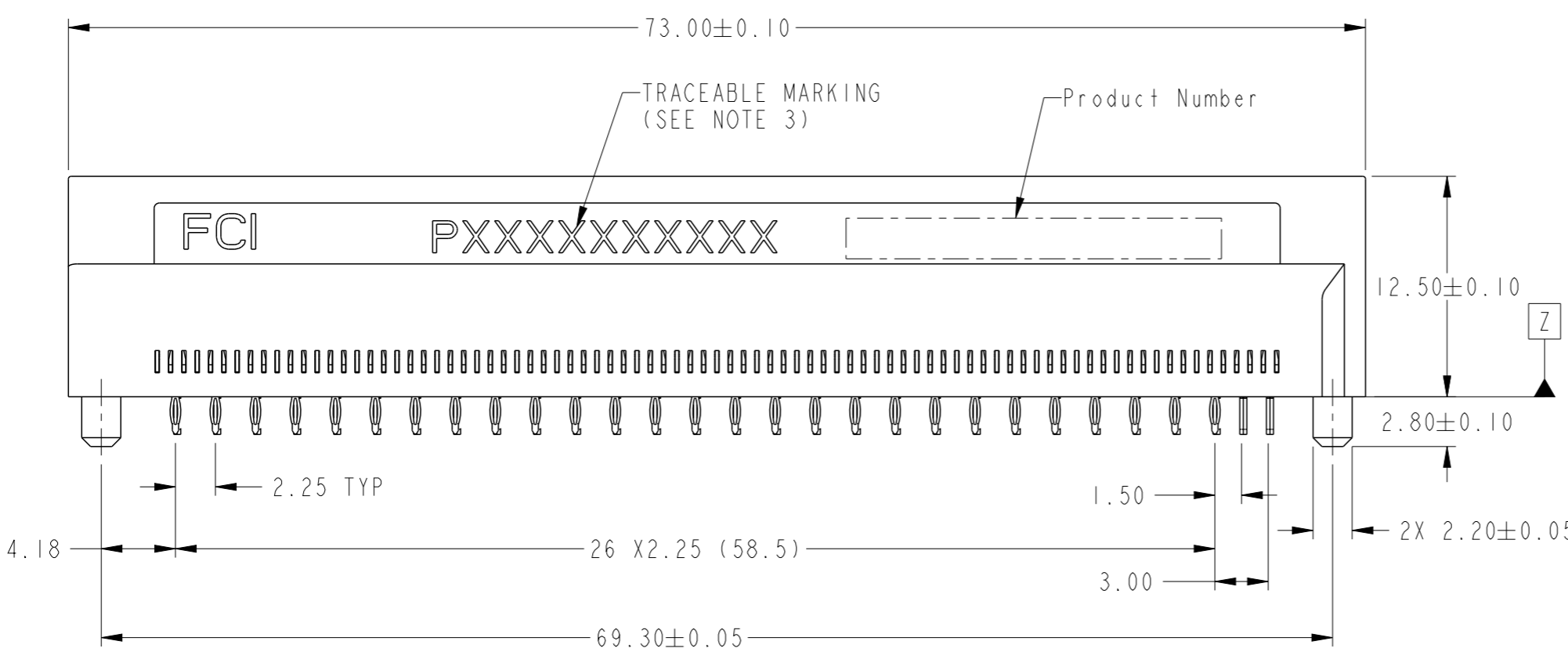


PART NUMBER	METAL TAG	CONTACT AREA PLATING	PACKAGE
10123277-101LF	WITH	Au	Tray
10123277-901LF		GXT	
10123277-102LF	WITHOUT	Au	
10123277-902LF		GXT	



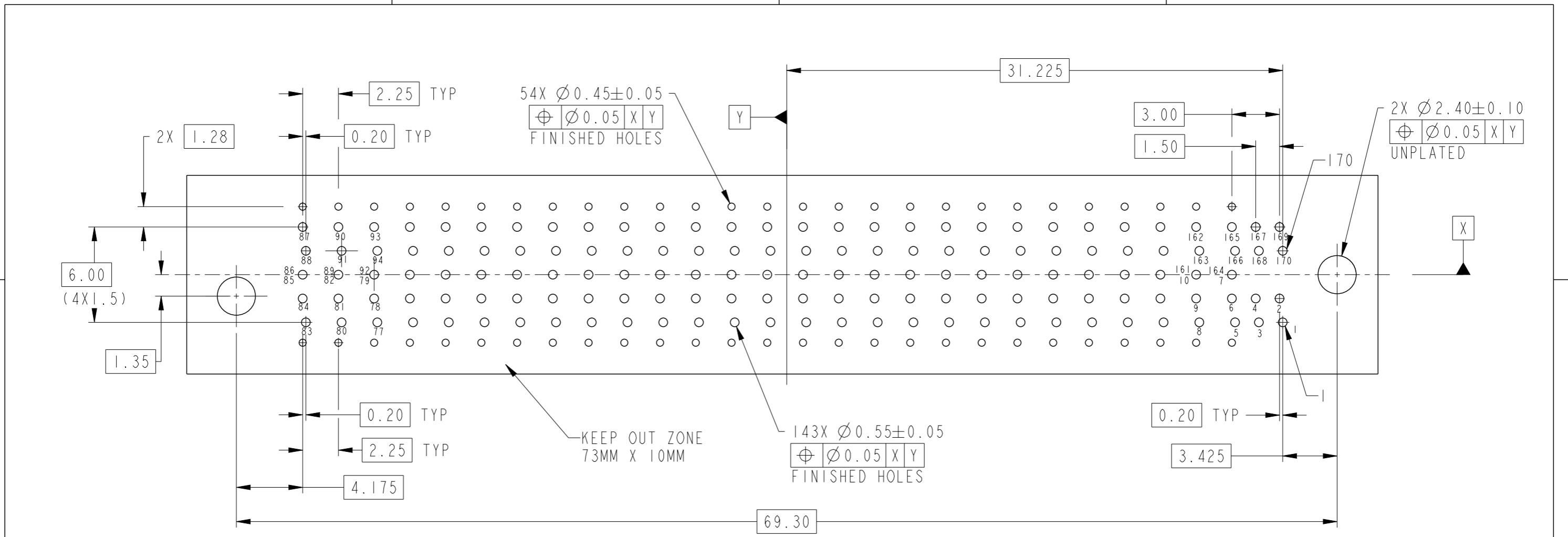
SCALE 3:2



Amphenol
FCi

© 2016 AFCI

spec ref	dr	Art Lin	2015/01/25	projection	MM	size	A3	scale	3:1
tolerance std	eng	Art Lin	2016/03/21		← →	ecn no	-	rel level	Released
ISO 406 ISO 1101	chr	Zhen Luo	2016/03/20						
surface	linear	0.X	±0.30		18G MICRO TCA CONNECTOR PRESS FIT IMLA TYPE	dwg no	10123277	rev	A
		0.XX	±0.20						
ISO 1302	angular	0°	±5°	cat. no.	-	Product - Customer Drw	sheet 1 of 5		

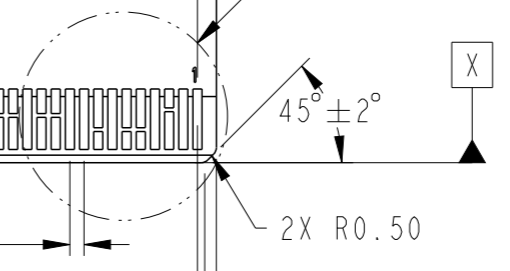
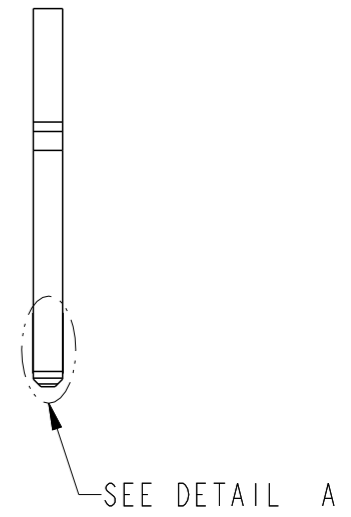
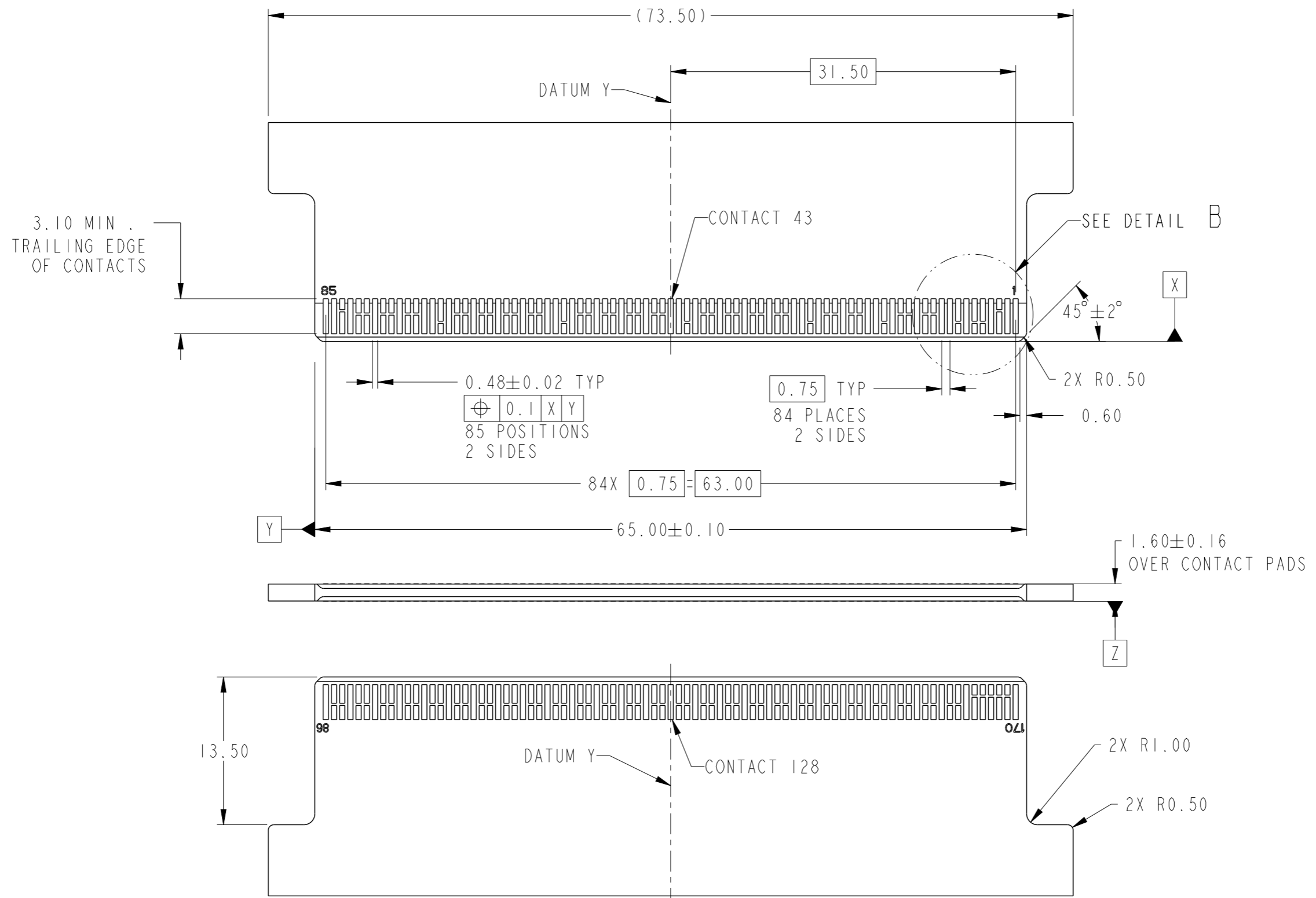


RECOMMENDED PCB LAYOUT

PCB THICKNESS	1.4MM MINIMUM
DRILL HOLE	DIAMETER 0.64±0.02MM FOR PLATED THROUGH HOLES Ø0.55±0.05MM DIAMETER 0.54±0.02MM FOR PLATED THROUGH HOLES Ø0.45±0.05MM
Cu THICKNESS	25 um MINIMUM
PLATING THICKNESS	0.8um MINIMUM CHEM. Sn OR 0.05-0.12um Au OVER 3.0-7.0um Ni OR 0.1-0.3um Ag
PAD WIDTH	0.15MM MINIMUM

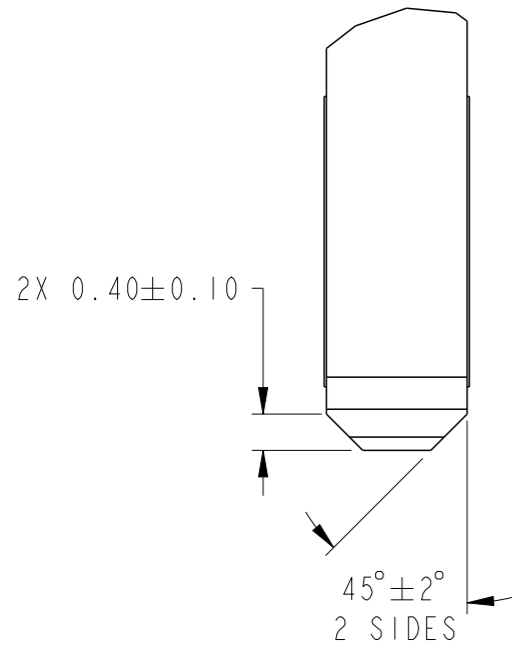
spec ref	*	dr	Art Lin	2015/01/25	projection	MM	size	A3	scale	1:1
tolerance std	ISO 406 ISO 1101	eng	Art Lin	2016/03/21			ecn no	-	rel level	Released
TOLERANCES UNLESS OTHERWISE SPECIFIED		chr	Zhen Luo	2016/03/20						
surface	linear	appr	Pei-Ming Zheng	2016/03/21	product family		18G MICRO TCA CONNECTOR		dwg no	10123277
ISO 1302	angular				PRESS FIT IMLA TYPE		cat. no.		Product - Customer Drw	sheet 2 of 5
	0.X	±0.30							rev	A
	0.XX	±0.20								
	0.XXX	±0.10								
	0°	±5°								

Amphenol
FCi
 © 2016 AFCI

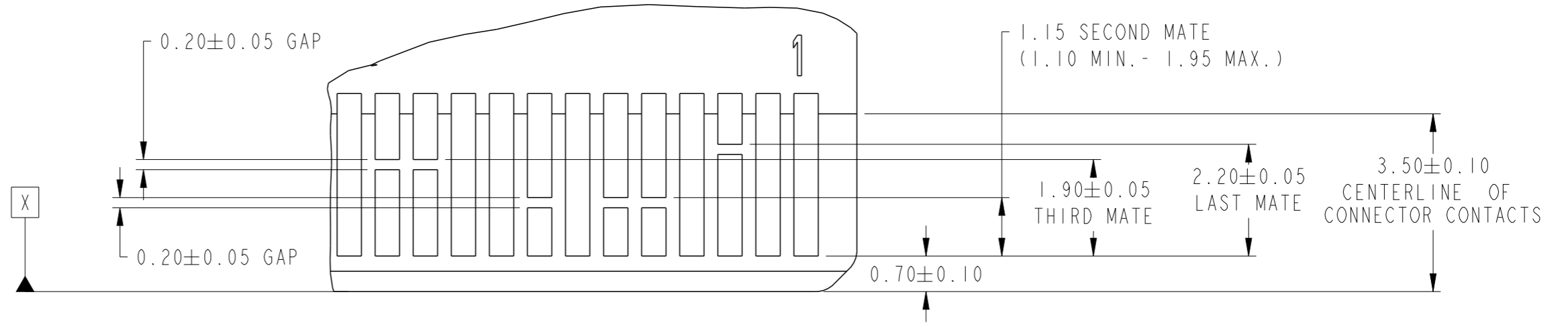


SCALE 5:2
 RECOMMENDED MODULE CARD-EDGE INTERFACE DIMENSIONS

spec ref	*	dr	Art Lin	2015/01/25	projection	MM	size	A3	scale	1:1
tolerance std	ISO 406 ISO 1101	TOLERANCES UNLESS OTHERWISE SPECIFIED			eng	Art Lin	2016/03/21	ecn no	-	
surface	linear	0.X	±0.30		chr	Zhen Luo	2016/03/20	product family	3GIO	
		0.XX	±0.20						rel level	Released
ISO 1302	angular	0°	±5°		appr	Pei-Ming Zheng	2016/03/21	18G MICRO TCA CONNECTOR	dwg no	10123277
				Amphenol FCI		PRESS FIT IMLA TYPE		rev	A	
				cat. no.		*		Product - Customer Drw		sheet 3 of 5



DETAIL A
SCALE 12:1



DETAIL B
SCALE 10:1

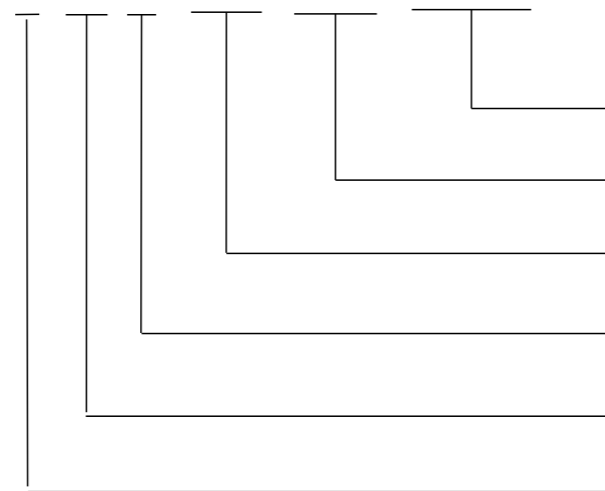
MODULE CARD-EDGE CONTACT DETAIL

spec ref	*	dr	Art Lin	2015/01/25	projection	MM	size	A3	scale	1:1
tolerance std	ISO 406 ISO 1101	eng	Art Lin	2016/03/21			ecn no	-	rel level	
TOLERANCES UNLESS OTHERWISE SPECIFIED		chr	Zhen Luo	2016/03/20			product family	3G10	Released	
surface	linear	appr	Pei-Ming Zheng	2016/03/21	18G MICRO TCA CONNECTOR		dwg no	10123277	rev	A
ISO 1302	angular			cat. no.	*	Product - Customer Drw	sheet 4 of 5			
	0.X	±0.30								
	0.XX	±0.20								
	0.XXX	±0.10								
	0°	±5°								

NOTES:

1. MATERIAL:
HOUSING: HIGH TEMPERATURE RESIN BLACK UL 94V-0
TERMINAL: COPPER ALLOY
2. FINISH:
NICKLE UNDERPLATING
CONTACT AREA: Au PLATING or GXT PLATING
PRESS FIT TAIL: Sn(LEAD FREE) PLATING
3. PRODUCT SPECIFICATION: GS-12-1132
4. APPLICATION SPECIFICATION: GS-20-093
5. PACKING SPECIFICATION: GS-14-1122
6. MARKING INFORMATION

P X X X X X X X X



PRODUCTION LINE CODE
DATE CODE THROUGH 01 TO 31
WEEK NUMBER 01 THROUGH 53
YEAR CODE
MANUFACTURE SITE: 2 FOR DONGGUAN
SOURCE, P FOR CHINA

spec ref *		dr	Art Lin	2015/01/25	projection	MM	size	A3	scale	1:1	
tolerance std		eng	Art Lin	2016/03/21		← →	ecn no		-		
ISO 406 ISO 1101		chr	Zhen Luo	2016/03/20			rel level		Released		
surface		appr	Pei-Ming Zheng	2016/03/21	product family		3G10		rev		
ISO 1302	linear	0.X		±0.30	Amphenol FCI	18G MICRO TCA CONNECTOR		dwg no	10123277		
		0.XX		±0.20		PRESS FIT IMLA TYPE					
		0.XXX		±0.10		rev			A		
angular	0°		±5°		cat. no.		*		Product - Customer Drw		
								sheet 5 of 5			

Компания «Океан Электроники» предлагает заключение долгосрочных отношений при поставках импортных электронных компонентов на взаимовыгодных условиях!

Наши преимущества:

- Поставка оригинальных импортных электронных компонентов напрямую с производств Америки, Европы и Азии, а так же с крупнейших складов мира;
- Широкая линейка поставок активных и пассивных импортных электронных компонентов (более 30 млн. наименований);
- Поставка сложных, дефицитных, либо снятых с производства позиций;
- Оперативные сроки поставки под заказ (от 5 рабочих дней);
- Экспресс доставка в любую точку России;
- Помощь Конструкторского Отдела и консультации квалифицированных инженеров;
- Техническая поддержка проекта, помощь в подборе аналогов, поставка прототипов;
- Поставка электронных компонентов под контролем ВП;
- Система менеджмента качества сертифицирована по Международному стандарту ISO 9001;
- При необходимости вся продукция военного и аэрокосмического назначения проходит испытания и сертификацию в лаборатории (по согласованию с заказчиком);
- Поставка специализированных компонентов военного и аэрокосмического уровня качества (Xilinx, Altera, Analog Devices, Intersil, Interpoint, Microsemi, Actel, Aeroflex, Peregrine, VPT, Syfer, Eurofarad, Texas Instruments, MS Kennedy, Miteq, Cobham, E2V, MA-COM, Hittite, Mini-Circuits, General Dynamics и др.);

Компания «Океан Электроники» является официальным дистрибьютором и эксклюзивным представителем в России одного из крупнейших производителей разъемов военного и аэрокосмического назначения «JONHON», а так же официальным дистрибьютором и эксклюзивным представителем в России производителя высокотехнологичных и надежных решений для передачи СВЧ сигналов «FORSTAR».



JONHON

«JONHON» (основан в 1970 г.)

Разъемы специального, военного и аэрокосмического назначения:

(Применяются в военной, авиационной, аэрокосмической, морской, железнодорожной, горно- и нефтедобывающей отраслях промышленности)

«FORSTAR» (основан в 1998 г.)

ВЧ соединители, коаксиальные кабели, кабельные сборки и микроволновые компоненты:

(Применяются в телекоммуникациях гражданского и специального назначения, в средствах связи, РЛС, а так же военной, авиационной и аэрокосмической отраслях промышленности).



Телефон: 8 (812) 309-75-97 (многоканальный)

Факс: 8 (812) 320-03-32

Электронная почта: ocean@oceanchips.ru

Web: <http://oceanchips.ru/>

Адрес: 198099, г. Санкт-Петербург, ул. Калинина, д. 2, корп. 4, лит. А