

SAFETY ORGANIZATION(S)

THIS FILTER HAS BEEN FORMALLY RECOGNIZED, CERTIFIED OR APPROVED BY THE LISTED AGENCY. THEREFORE, ALL TEST/REQUIREMENTS SPECIFIED IN THE LATEST REVISION OF THE FOLLOWING AGENCY STANDARDS HAVE BEEN MET.

UL RECOGNIZED
UL 544
CSA CERTIFIED
CSA 22.2, NO. 0, 0.4, 8
VDE APPROVED
VDE 565-3, 625

OPERATING SPECIFICATIONS.

LINE VOLTAGE/CURRENT,
6 AMP., 120/250 VAC
50-60HZ

LINE FREQUENCY:

MAX. LEAKAGE CURRENT, EACH
LINE TO GROUND
2µA at 120V 50 Hz
5µA at 250V 50 Hz

OPERATING AMBIENT TEMP. RANGE:

-10°C TO +40°C @ RATED CURRENT, I_r
IN AN AMBIENT, T_a, HIGHER THAN 40°C, THE MAXIMUM OPERATING
CURRENT, I_o, IS AS FOLLOWS:

$$I_o = I_r \sqrt{\frac{85 - T_a}{45}}$$

RELIABILITY SPECIFICATIONS:

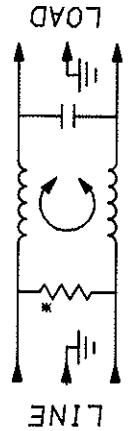
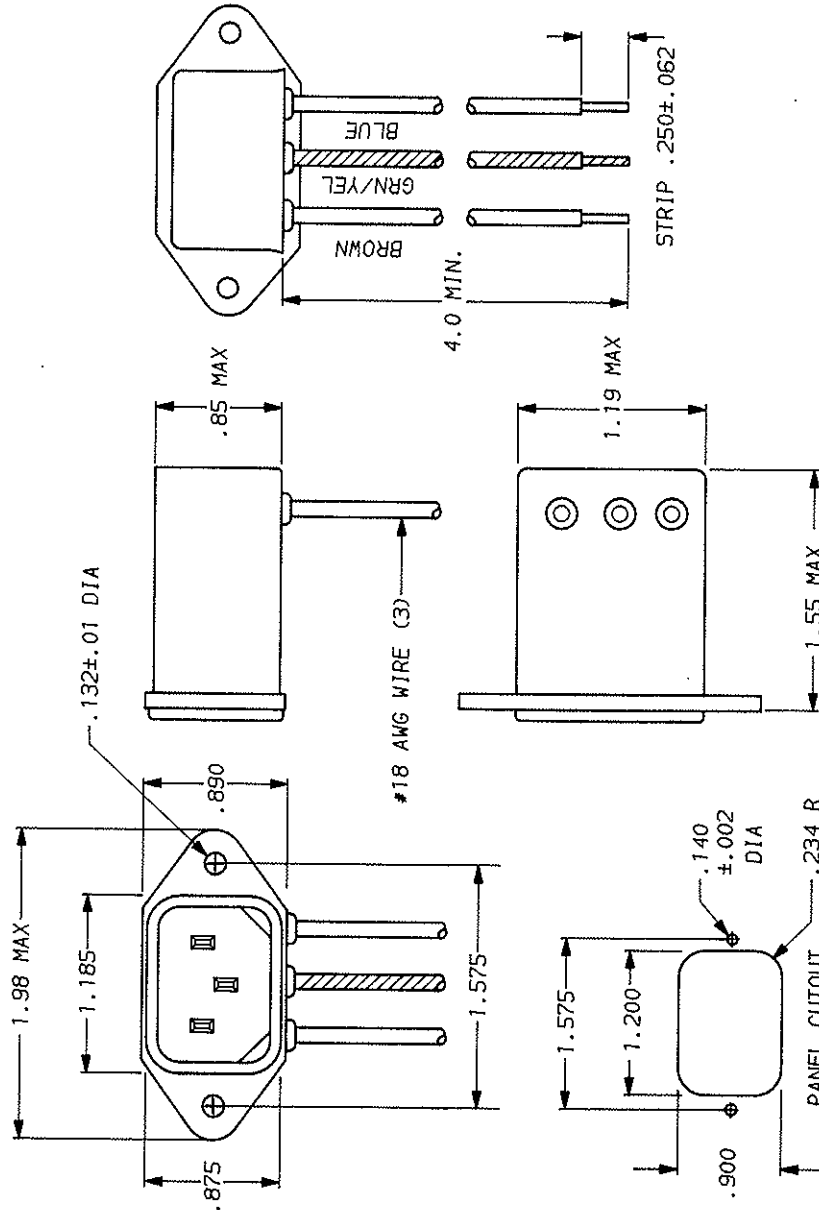
STORAGE TEMPERATURE,
-40°C TO +85°C
HUMIDITY,
21 DAYS @ 40°C 95% RH
CURRENT OVERLOAD TEST,
6 TIMES RATED CURRENT FOR 8 SECONDS

TEST SPECIFICATIONS.

INDUCTANCE,
.465 mH NOMINAL
CAPACITANCE, (MEASURED @ 1 KHZ, 0.25 VAC MAX., 25°C ±1°C)
LINE TO LINE,
.01µF ±20%
DISCHARGE RESISTOR,
1.5 MΩ
LINE/GROUND AND LINE/LINE
5000 MΩ (MIN) AT 100 VDC
INSULATION RESISTANCE
(4/0 DISCHARGE RESISTOR)
RECOMMENDED RECEIVING INSPECTION HIPOUT,
LINES TO GROUND,
2250 VDC FOR 1 MINUTE
LINE TO LINE,
1450 VDC FOR 1 MINUTE

FILTER APPROVAL.

THE BEST WAY TO SELECT AND QUALIFY A FILTER IS FOR YOUR ENGINEERING
TO TEST THE UNIT IN YOUR EQUIPMENT.



50a - 50a MINIMUM INSERTION LOSS

FREQUENCY MHZ	.15	.5	1.0	5.0	10	20	30
COMMON	9	16	20	26	23	20	18

This document is proprietary to CORCOM INC. and is not
to be reproduced nor used for manufacturing purposes
except on CORCOM's order or prior written consent.

TOLERANCE EXCEPT AS NOTED
DECIMAL: .XXX .XX .X ANGLES
ENGLISH: ±.015 ± 1°
METRIC: ±

MATERIAL:
AS SUPPLIED

FINISH:
AS SUPPLIED



POWER LINE FILTER

SCALE: NTS 8-14-90
REV. NO. 6EHS.01
CFW

*RESISTOR ADDED TO PRODUCT BUILT AFTER 3-30-92 (9212).

Компания «Океан Электроники» предлагает заключение долгосрочных отношений при поставках импортных электронных компонентов на взаимовыгодных условиях!

Наши преимущества:

- Поставка оригинальных импортных электронных компонентов напрямую с производств Америки, Европы и Азии, а так же с крупнейших складов мира;
- Широкая линейка поставок активных и пассивных импортных электронных компонентов (более 30 млн. наименований);
- Поставка сложных, дефицитных, либо снятых с производства позиций;
- Оперативные сроки поставки под заказ (от 5 рабочих дней);
- Экспресс доставка в любую точку России;
- Помощь Конструкторского Отдела и консультации квалифицированных инженеров;
- Техническая поддержка проекта, помощь в подборе аналогов, поставка прототипов;
- Поставка электронных компонентов под контролем ВП;
- Система менеджмента качества сертифицирована по Международному стандарту ISO 9001;
- При необходимости вся продукция военного и аэрокосмического назначения проходит испытания и сертификацию в лаборатории (по согласованию с заказчиком);
- Поставка специализированных компонентов военного и аэрокосмического уровня качества (Xilinx, Altera, Analog Devices, Intersil, Interpoint, Microsemi, Actel, Aeroflex, Peregrine, VPT, Syfer, Eurofarad, Texas Instruments, MS Kennedy, Miteq, Cobham, E2V, MA-COM, Hittite, Mini-Circuits, General Dynamics и др.);

Компания «Океан Электроники» является официальным дистрибьютором и эксклюзивным представителем в России одного из крупнейших производителей разъемов военного и аэрокосмического назначения «JONHON», а так же официальным дистрибьютором и эксклюзивным представителем в России производителя высокотехнологичных и надежных решений для передачи СВЧ сигналов «FORSTAR».



JONHON

«JONHON» (основан в 1970 г.)

Разъемы специального, военного и аэрокосмического назначения:

(Применяются в военной, авиационной, аэрокосмической, морской, железнодорожной, горно- и нефтедобывающей отраслях промышленности)

«FORSTAR» (основан в 1998 г.)

ВЧ соединители, коаксиальные кабели, кабельные сборки и микроволновые компоненты:

(Применяются в телекоммуникациях гражданского и специального назначения, в средствах связи, РЛС, а так же военной, авиационной и аэрокосмической отраслях промышленности).



Телефон: 8 (812) 309-75-97 (многоканальный)

Факс: 8 (812) 320-03-32

Электронная почта: ocean@oceanchips.ru

Web: <http://oceanchips.ru/>

Адрес: 198099, г. Санкт-Петербург, ул. Калинина, д. 2, корп. 4, лит. А