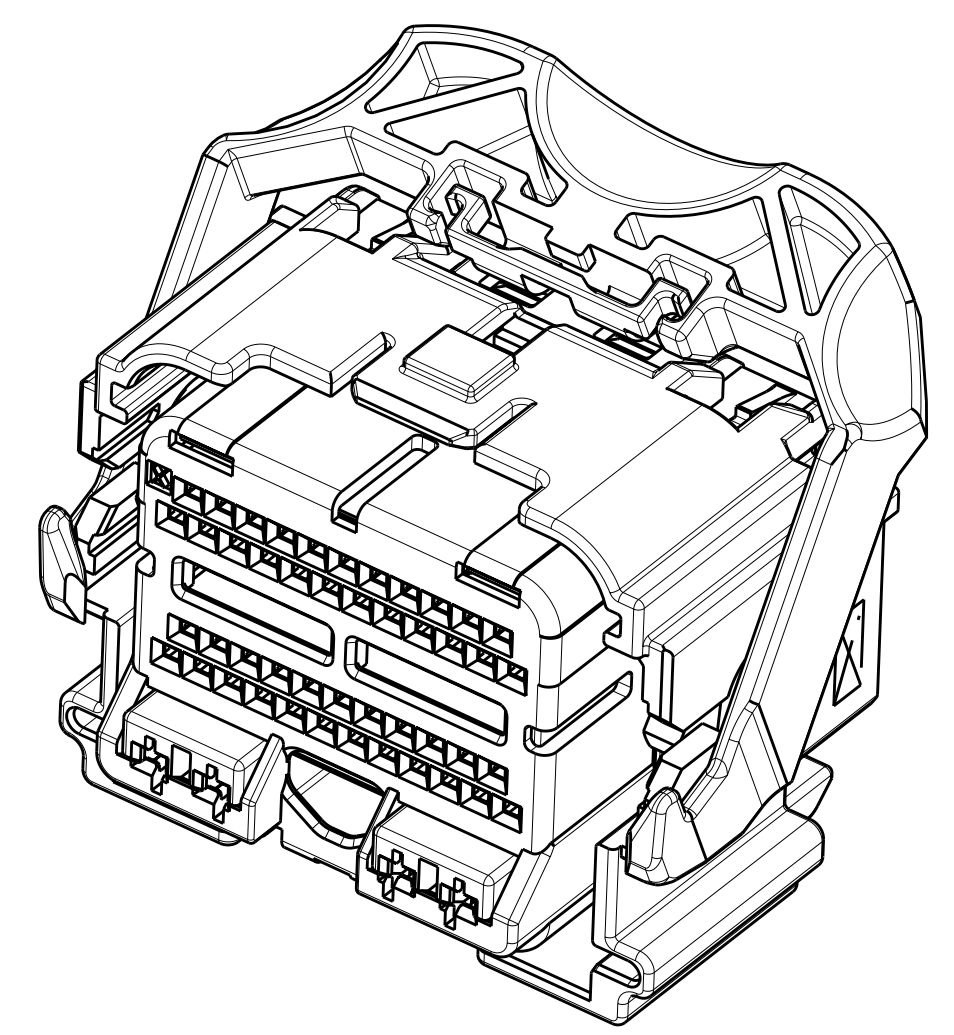
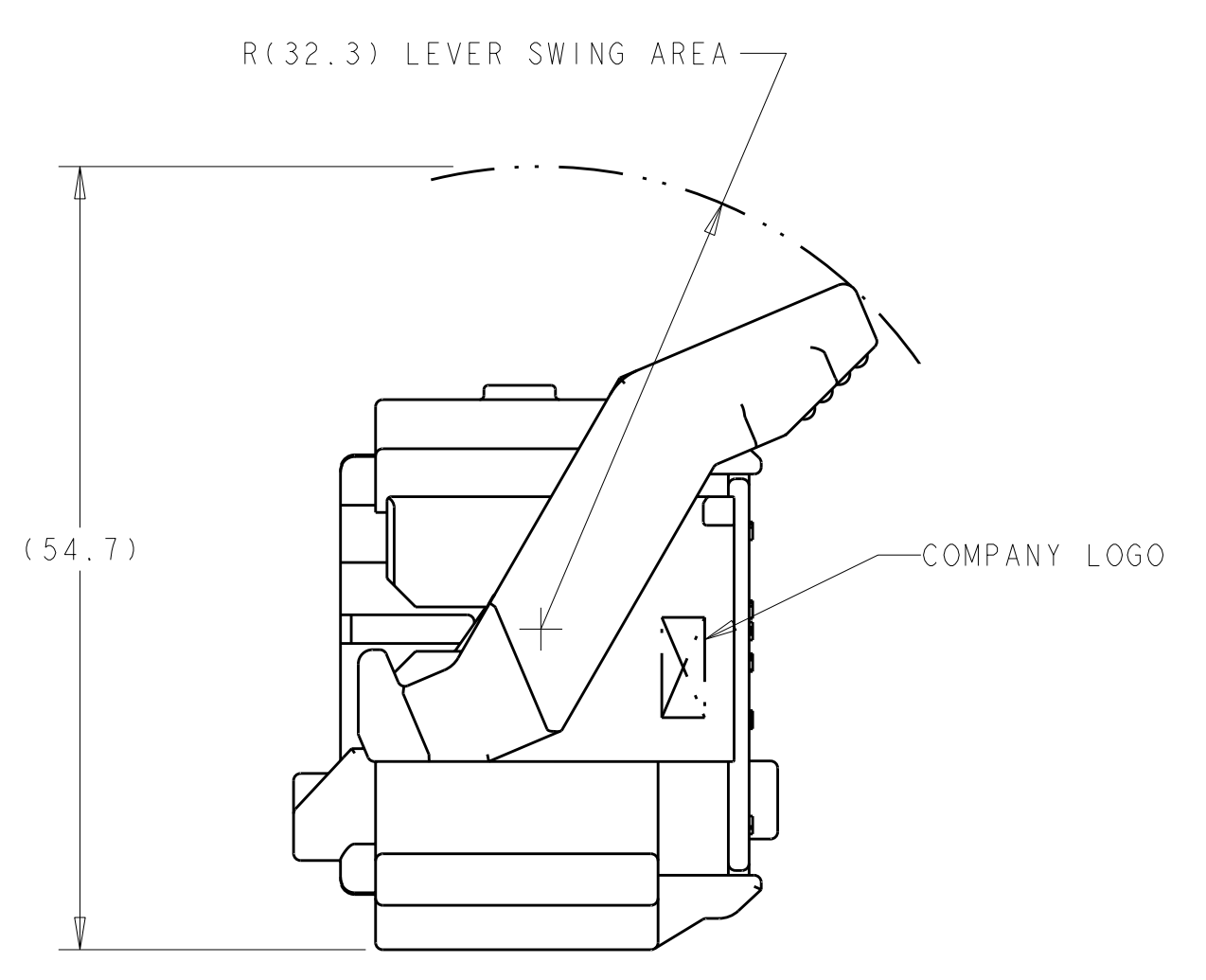
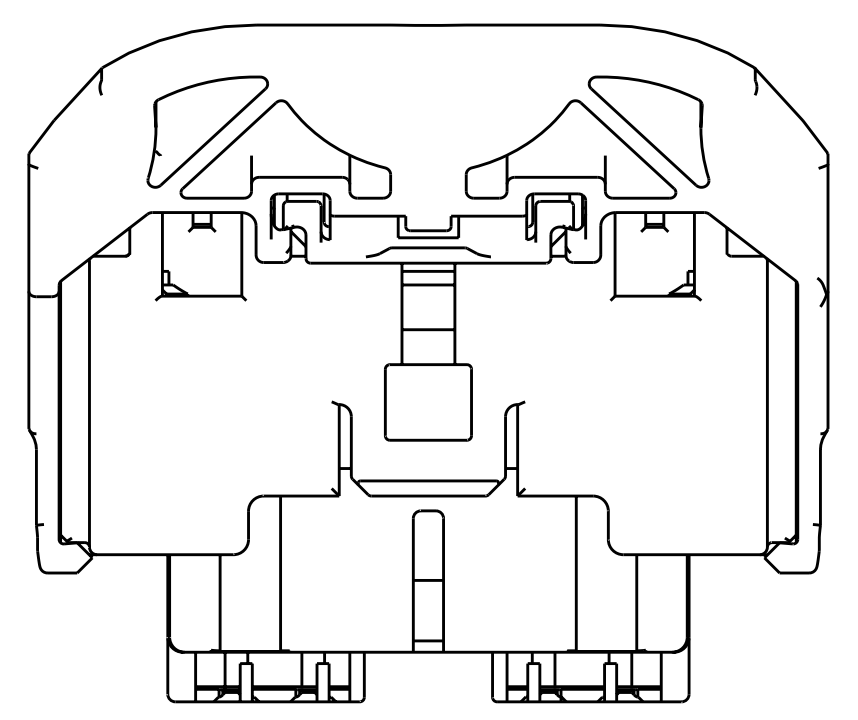


LOC	DIST	REV	DATE	BY	APPD
FX	00	A11	22NOV2010	DLD	DCM

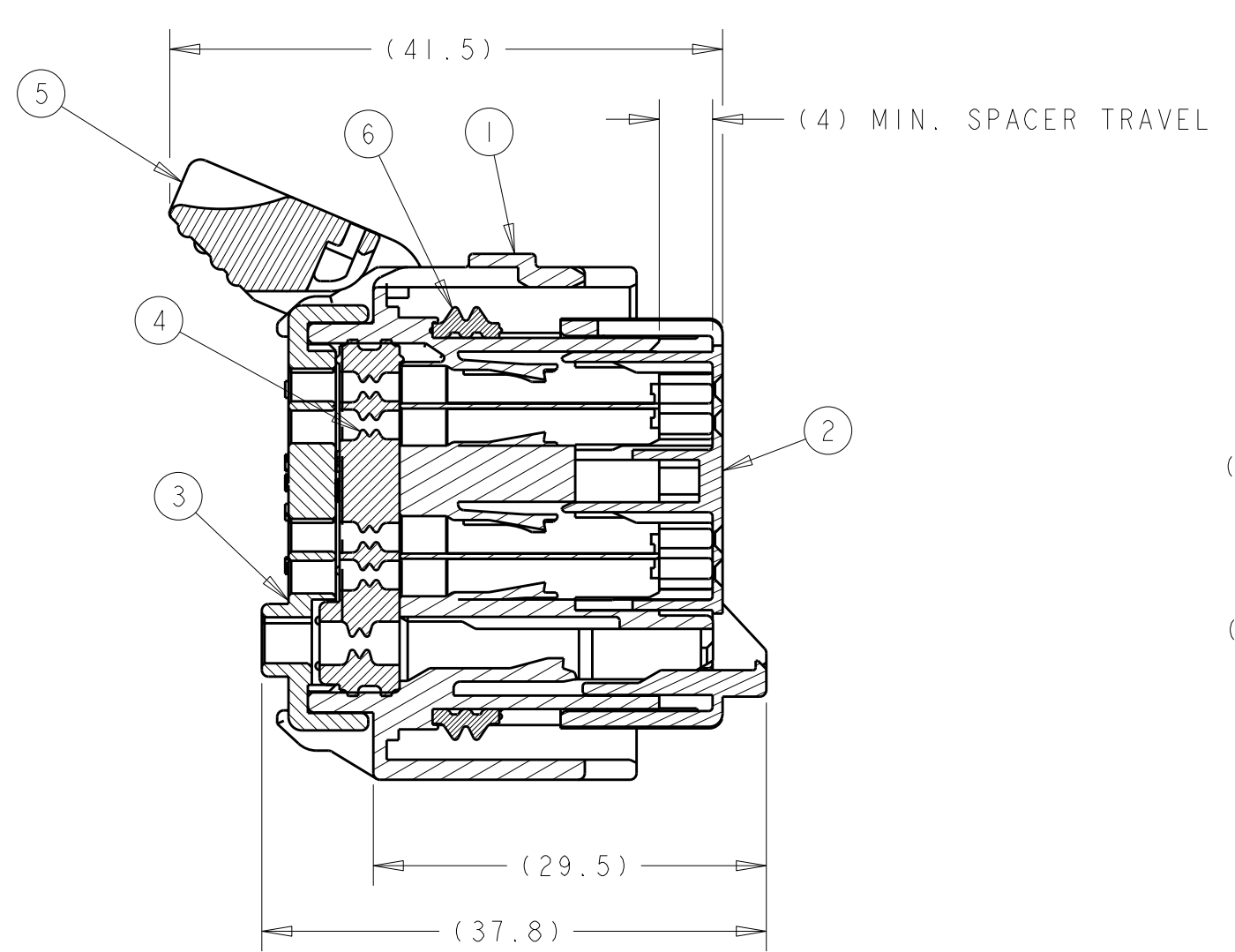


PART NUMBER:
1438693-1
SHOWN WITH SPACER
IN SEATED POSITION
SCALE 2:1

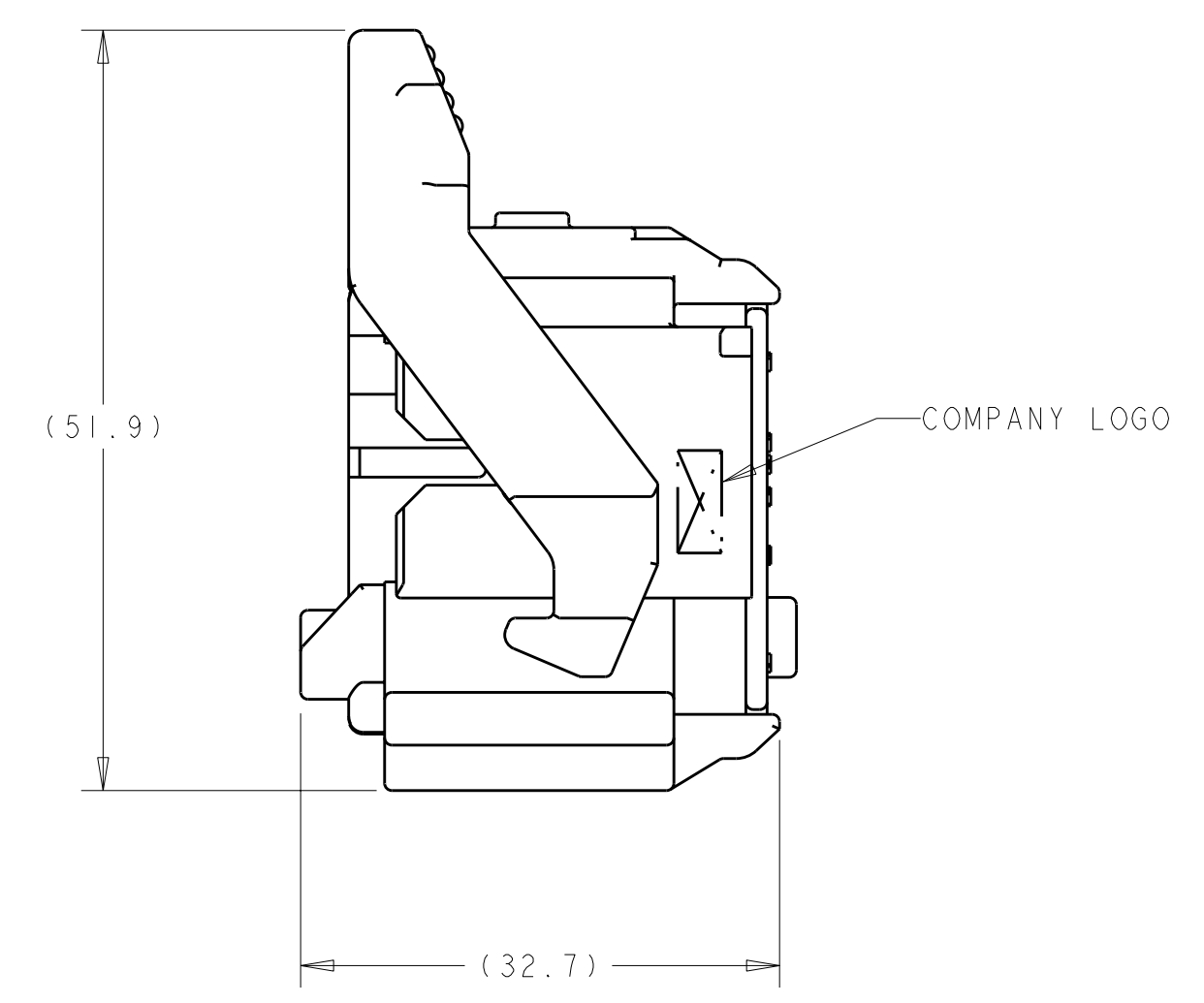
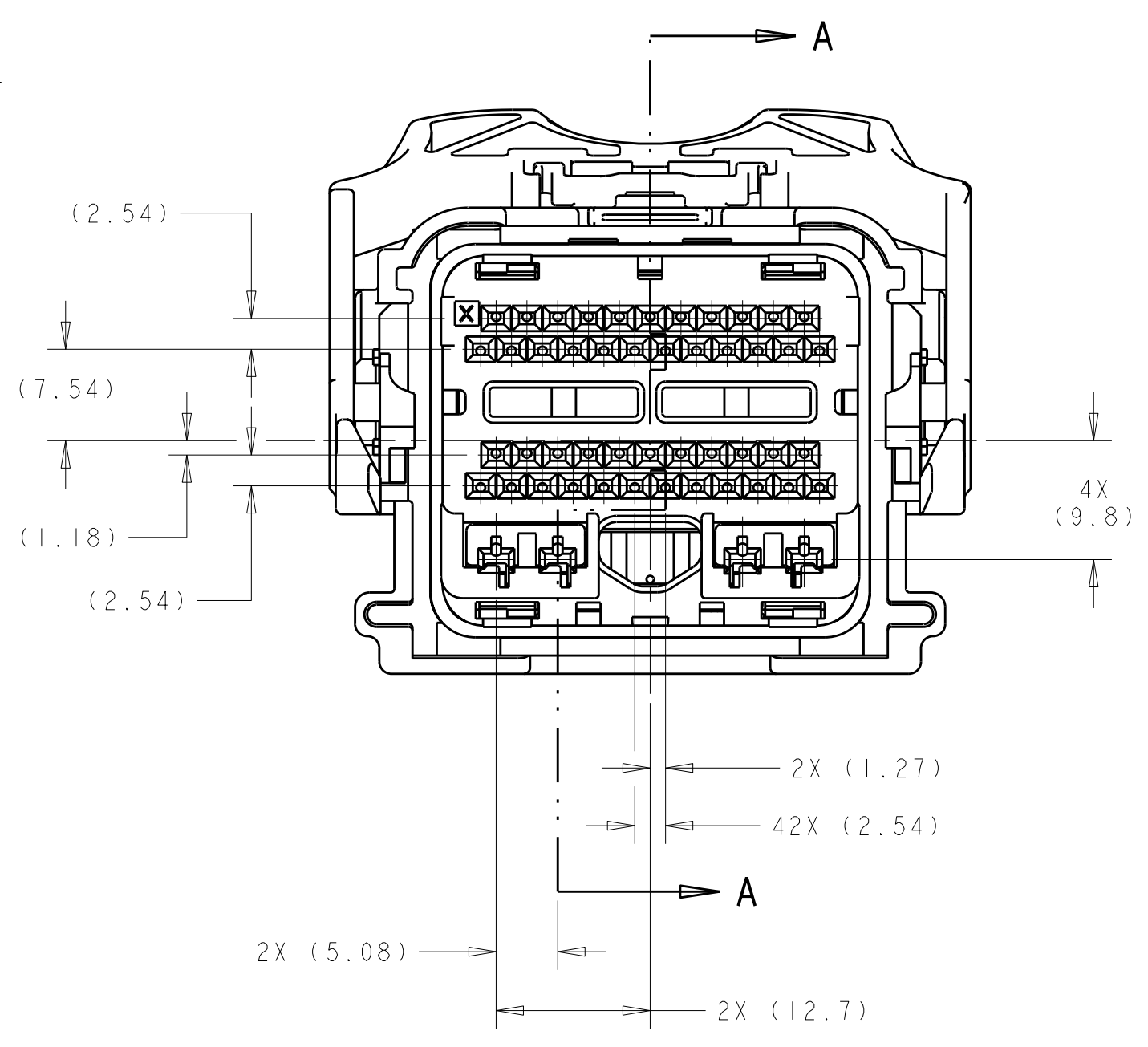


SHOWN WITH SPACER IN SEATED POSITION

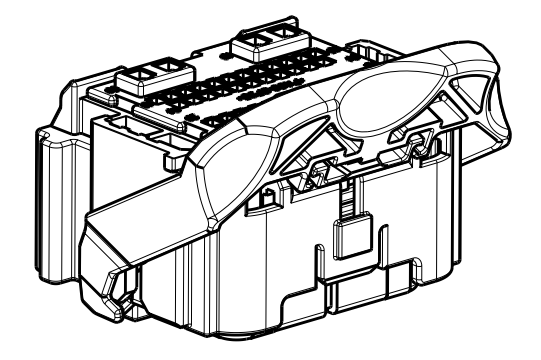
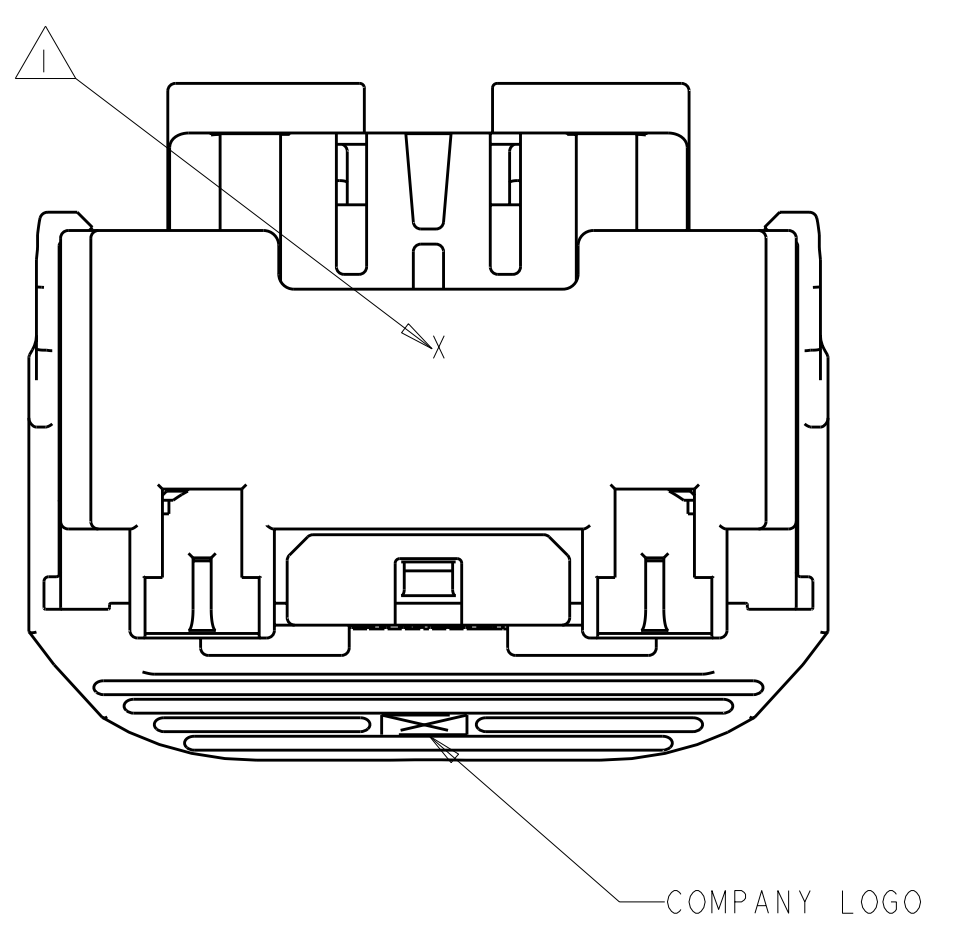
- 1. PRINT TYCO ELECTRONICS PART NUMBER AND TRACEABILITY (YY : 2 DIGIT YEAR, JJJ = JULIAN DATE, HH = 2 DIGIT MILITARY HOUR CODE) IN THE LOCATION AT ASSEMBLY.
- 2. OPTIONAL WIRE SHIELD PART NUMBERS (SOLD SEPARATELY) 1438126, 1438180, 1488373, AND 1488572. CONTACT TYCO ELECTRONICS ENGINEER FOR MINIMUM FEED THRU CONDITION.
- 3. APPLICABLE TERMINAL PART NUMBERS (SOLD SEPARATELY) FOR TIN APPLICATIONS: 1393367 AND 1393366. FOR GOLD APPLICATIONS: 1393365 AND 1393364. FOR TERMINATION AND REELING OPTIONS SEE DRAWINGS 1393367, 1393366, 1393365, AND 1393364.
- 4. APPLICABLE MOLEX (1.5) POWER TERMINAL PART NUMBERS: 33012-0002 TIN 0.50-1.50mm²
- 5. CAM LEVER AND SPACER ARE SHIPPED IN THEIR PRE-ASSEMBLED POSITIONS.



SECTION A-A
SPACER AND LEVER IN
PRE-SEATED POSITION
(DELIVERY CONDITION)



SHOWN WITH CAM
LEVER AND SPACER
IN LOADED POSITION



SCALE 1:1

PART COLOR	DESCRIPTION	ITEM NO.
GREEN	PERIMETER SEAL	6
GRAY	LEVER	5
BROWN	GROMMET SEAL	4
BLACK	COVER	3
NATURAL	SPACER	2
BLACK	HARNESS, KEY "C"	1

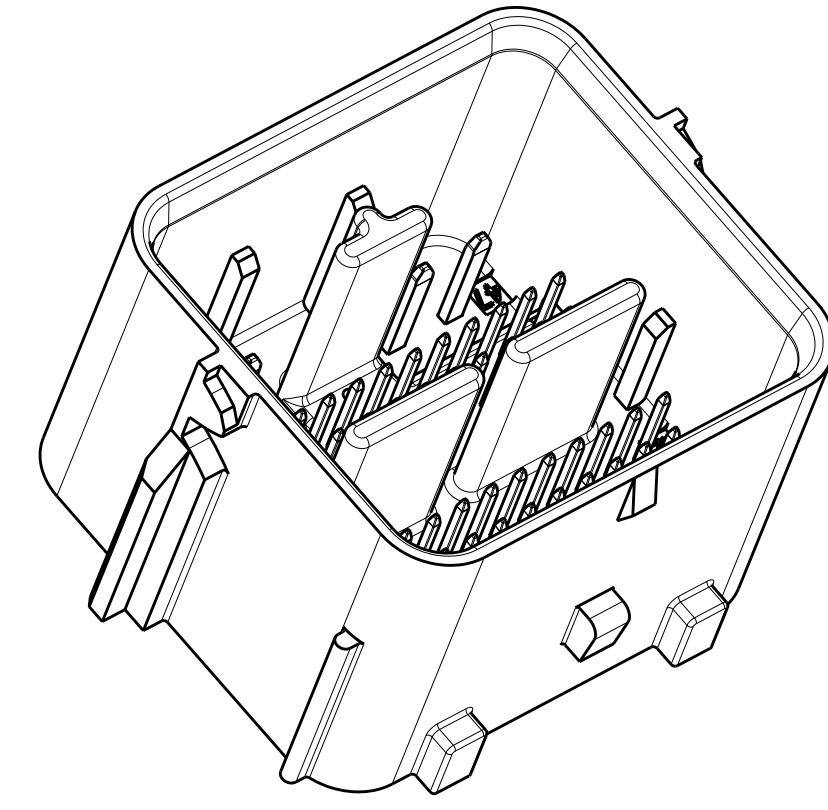
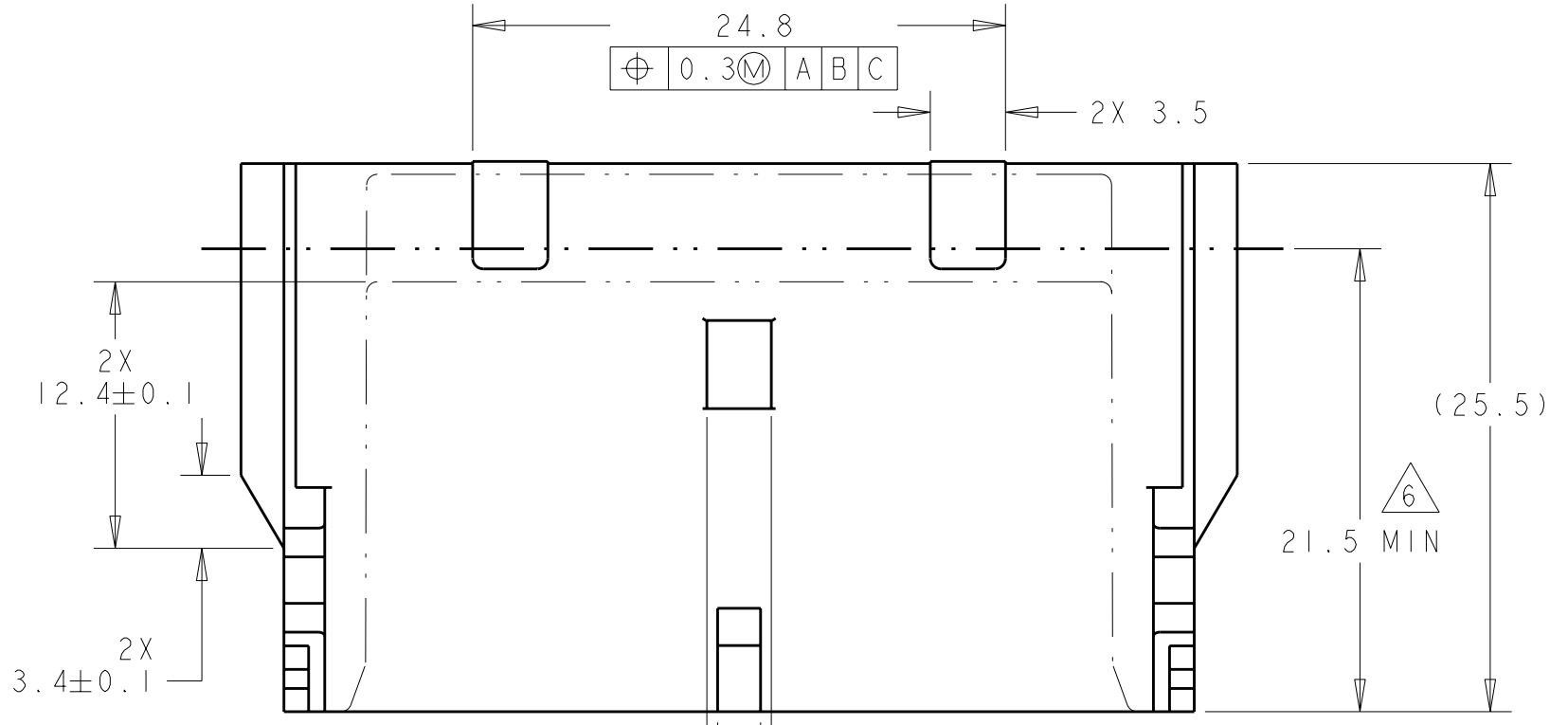
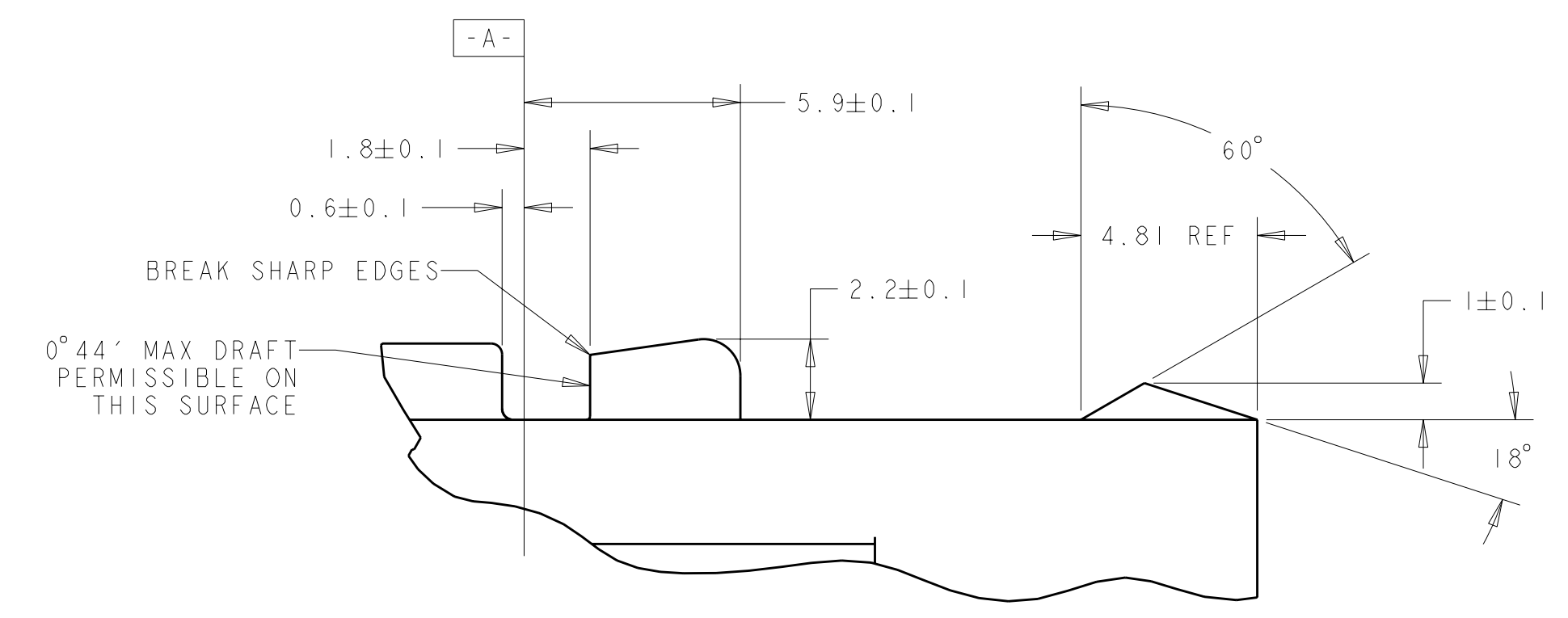
DIMENSIONS: mm 		TOLERANCES UNLESS OTHERWISE SPECIFIED: 9 PLC ± 1 PLC ±0.3 2 PLC ±0.10 3 PLC ± 4 PLC ± ANGLES ±1° FINISH		DWN B. CRISAMORE 21 JUL 2004 CHK M. HITCHCOCK 21 JUL 2004 APVD C. MARTIN 21 JUL 2004 NAME PRODUCT SPEC APPLICATION SPEC WEIGHT CUSTOMER DRAWING		Tyco Electronics Harrisburg, PA 17105-3608 NAME PCMC 50-WAY HARNESS ASSEMBLY KEY C SIZE CAGE CODE DRAWING NO A11 00779 C=1438693 SCALE 2:1 SHEET 1 OF 4 REV ALL	
-----------------------	--	--	--	--	--	---	--

APPLICABLE HEADER INTERFACE SPECIFICATION

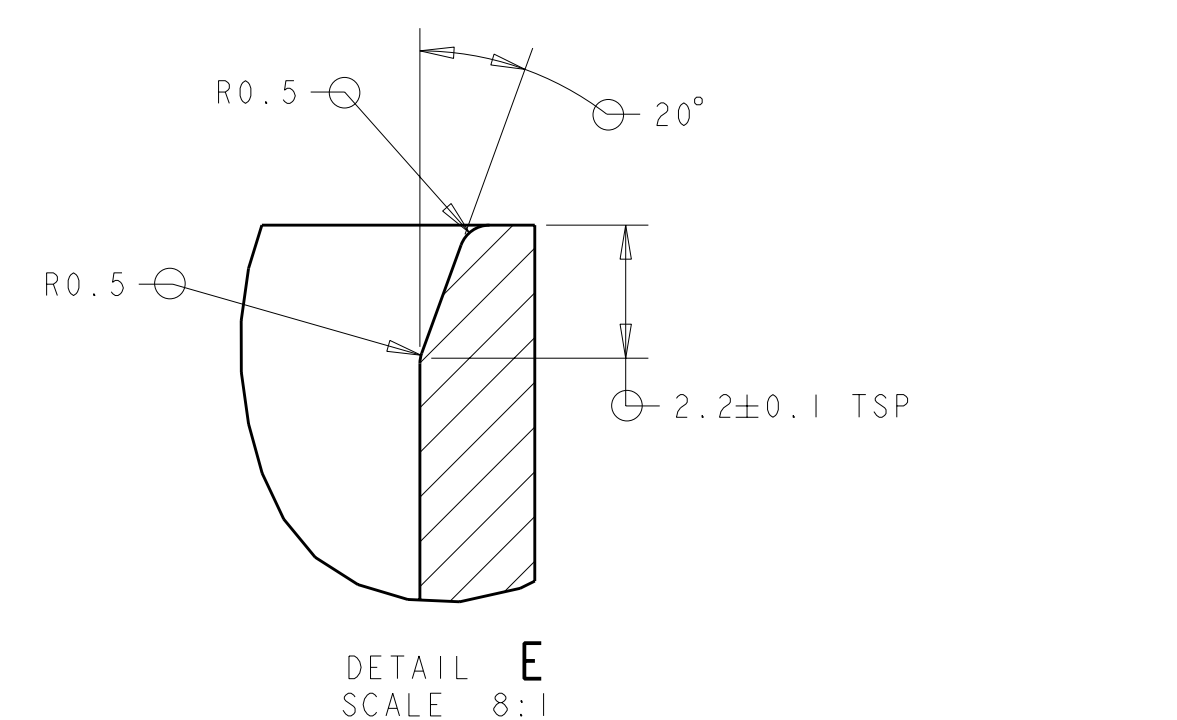
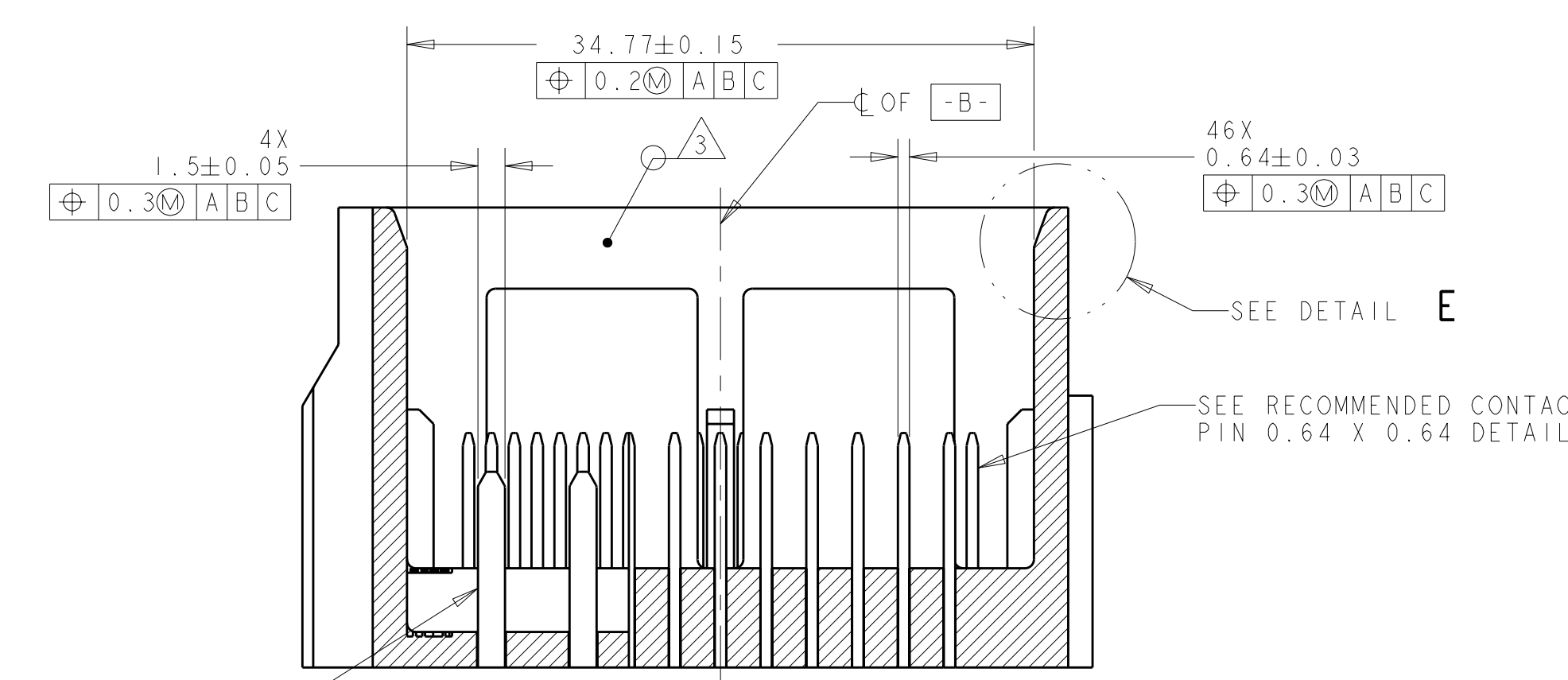
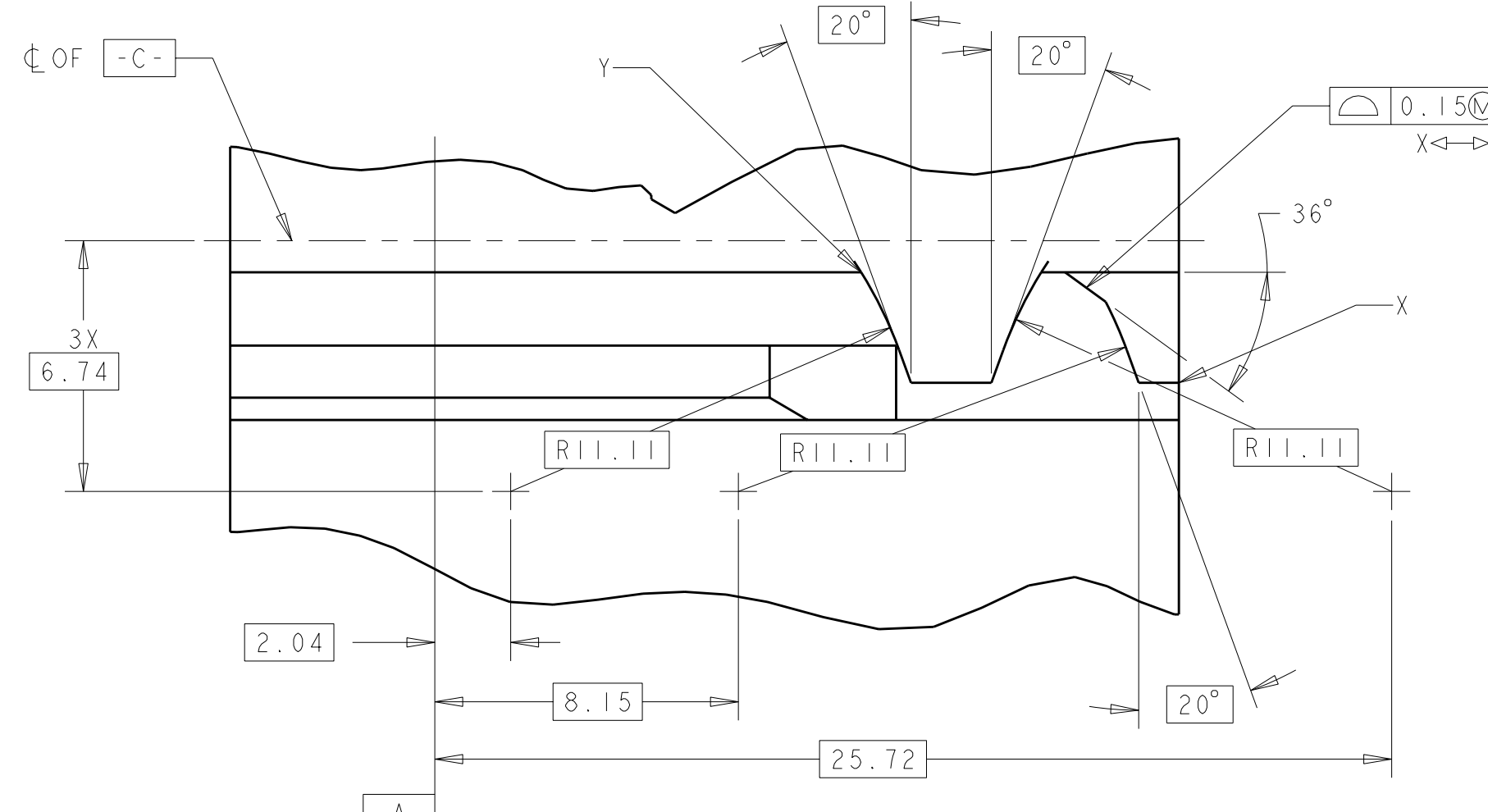
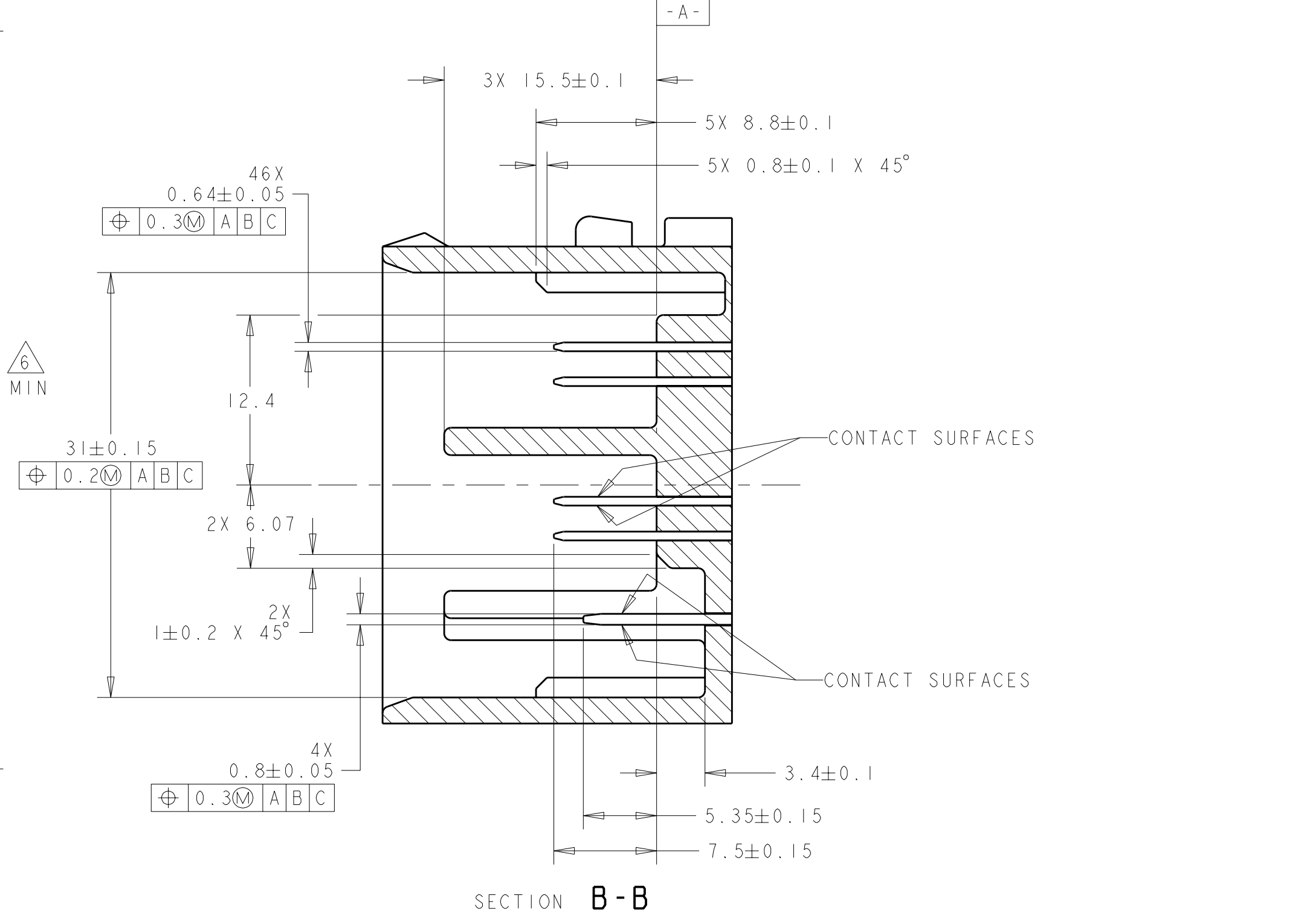
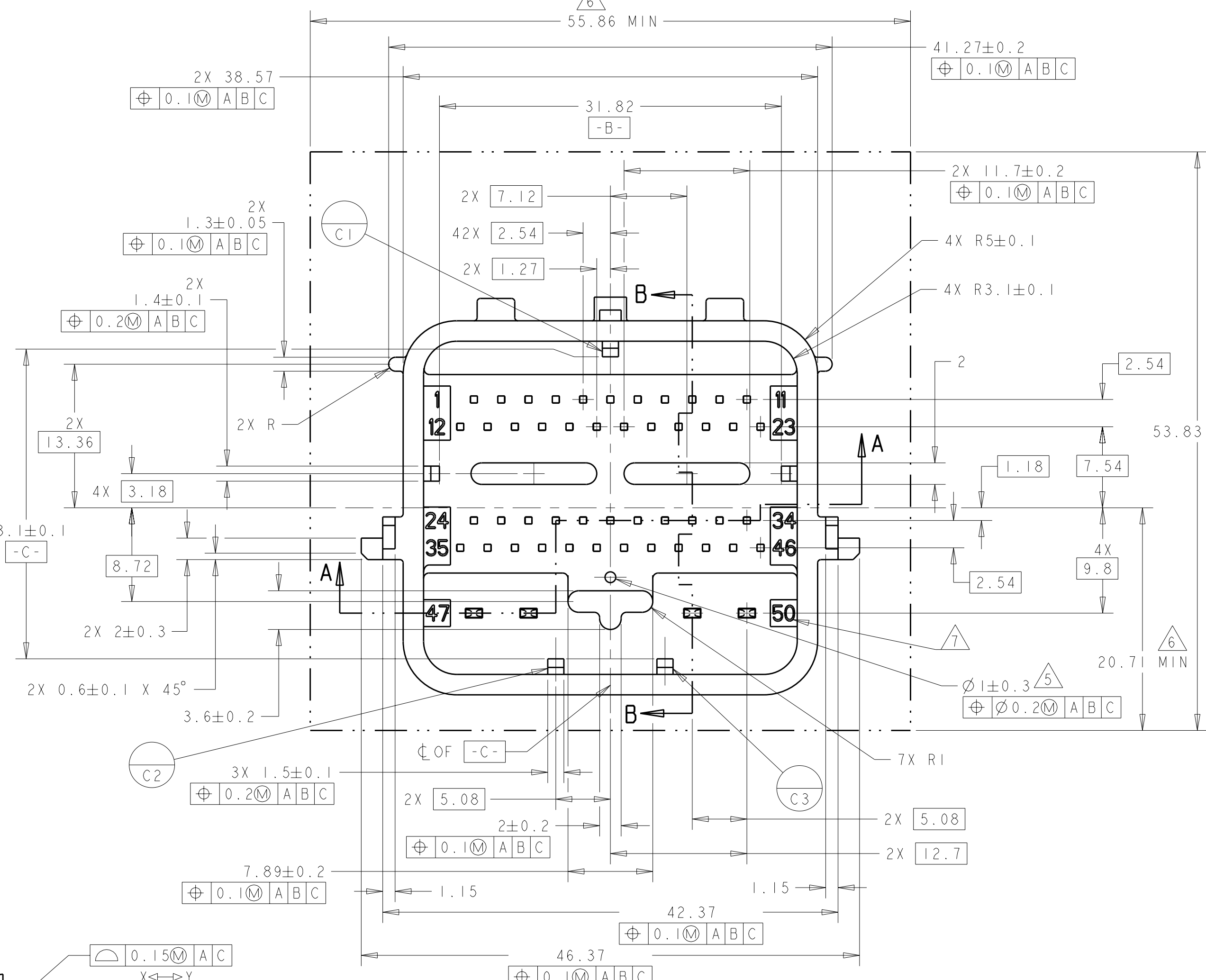
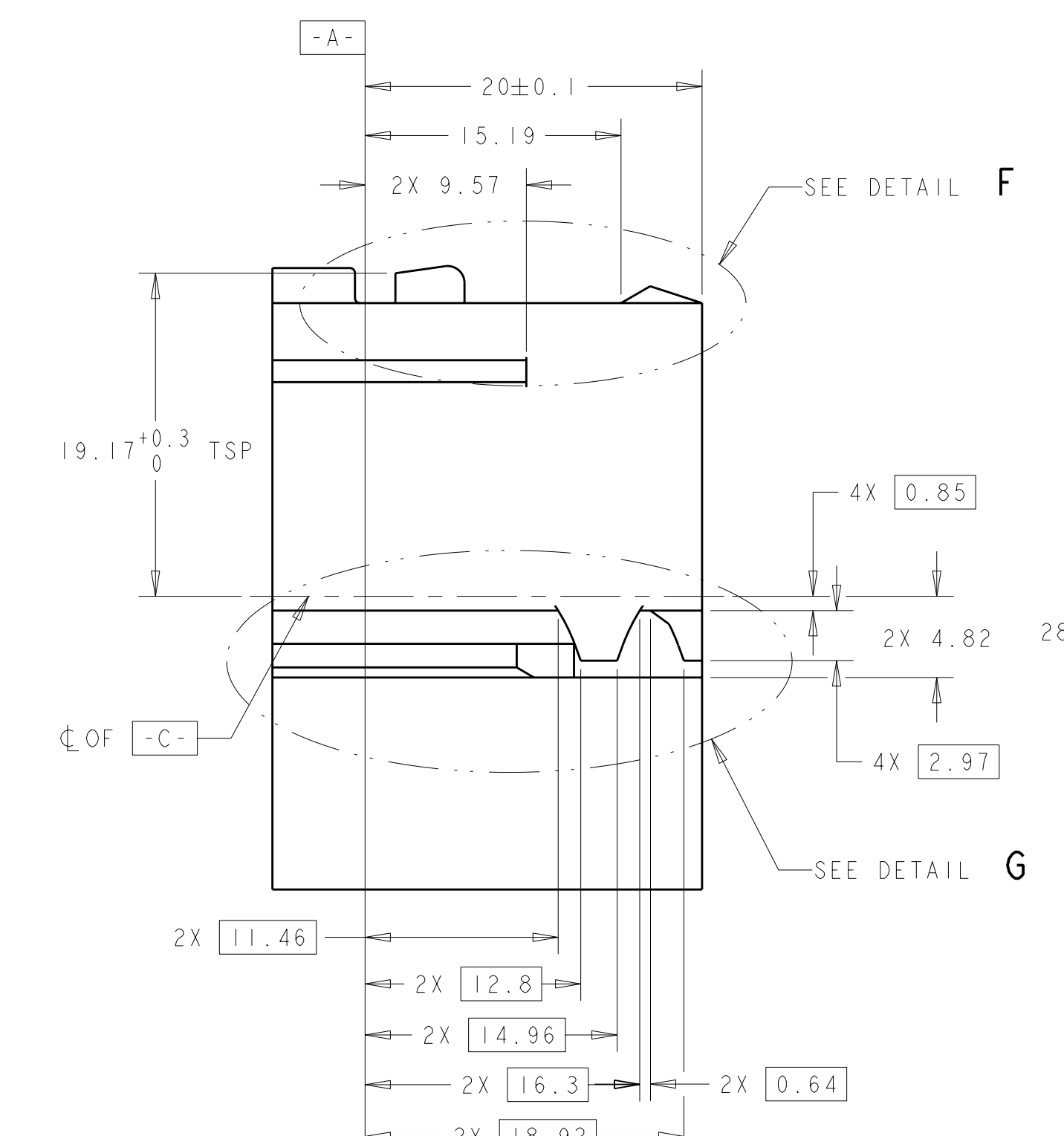
SHOWN WITHOUT KEYING OPTIONS

LOC	DIST	REV	DATE	BY	APP'D
FX	00				

REV	DATE	DESCRIPTION	BY	APP'D
1		SEE SHEET 1		



- NOTES: UNLESS OTHERWISE SPECIFIED
- GENERAL TOLERANCE:
 ±0.3 ALL ONE PLACE DIMENSIONS
 ±0.10 ALL TWO PLACE DIMENSIONS
 ±1°00" ALL ANGULAR DIMENSIONS
 - DRAFT ANGLE PERMISSIBLE ONLY WITHIN DRAWING TOLERANCE.
 - SEALING SURFACE, NO WITNESS LINES OR DAMAGE PERMITTED.
 - ALL UNMARKED RADII TO BE 0.5 MAX., UNLESS OTHERWISE SPECIFIED.
 - VENT HOLE SIZE AND LOCATION IS OPTIONAL.
 - THIS AREA TO REMAIN CLEAR FOR THE HARNESS ASSEMBLY.
 - TERMINAL POSITION IDENTIFICATION.



DIMENSIONS:		TOLERANCES UNLESS OTHERWISE SPECIFIED:		DWN		Tyco Electronics	
mm	9 PLC ±	PLC ±0.3	PLC ±0.10	CRISAMORE	21 JUL 2004	Tyco Electronics Harrisburg, PA 17105-3608	
	3 PLC ±	PLC ±	PLC ±	M. HITCHCOCK	21 JUL 2004	NAME	
	4 PLC ±	PLC ±	PLC ±	MARTIN	21 JUL 2004	PRODUCT SPEC	
	ANGLES ±	PLC ±	PLC ±			APPLICATION SPEC	
MATERIAL	FINISH	WEIGHT	SIZE	CAGE CODE	DRAWING NO	RESTRICTED TO	
			A11	00779	C=1438693		
CUSTOMER DRAWING				SCALE	SHEET	REV	
				2:1	2 OF 4	All	

REVISONS		DATE	DWN	APVD
FX	00	SEE SHEET 1		

KEYING OPTION C	48 47 46 45 44 43 42 41	39 38 37 36 35	33 32 31 30 29 28	26 25 24 23 22 21 20 19 18	14 13 12	9 8 7	5 4 3	1	3-1438693-2			
	48	45 44 43 42 41	39 38 37 36 35	33 32 31 30 29 28	26 25 24 23 22 21 20 19 18	14 13 12	9 8 7	5 4 3	1	3-1438693-1		
	48 47 46 45 44 43 42 41	39 38 37 36 35	33 32 31 30 29 28	26 25 24 23 22 21 20 19 18	14 13 12	10 9 8	5 4 3	1	3-1438693-0			
	48 47 46 45 44 43	41	39 38 37 36 35	33 32 31 30 29	26	22 21 20 19 18	14 13 12	10 9	5 4	1	2-1438693-9	
	48 47 46 45 44 43	41	39 38 37 36 35	33 32 31 30 29	26	22 21 20 19 18	14 13 12	9 7	5 4	1	2-1438693-8	
	48 47 46 45 44 43 42 41	39 38 37 36 35	33 32 31 30 29	26	22 21 20 19 18	14 13 12	9 8	5 4 3	1	2-1438693-7		
	48 47 46 45 44 43 42 41	39 38 37 36 35	33 32 31 30 29 28	26	22 21 20 19 18	14 13 12	9 8 7	5 4 3	1	2-1438693-6		
	49 48	45 44 43 42 41	39 38 37 36 35	33 32 31 30 29 28	26	22 21 20 19 18	14 13 12	10 9 8	5 4 3	1	2-1438693-5	
	48	45 44 43 42 41	39 38 37 36 35	33 32 31 30 29 28	26	22 21 20 19 18	14 13 12	9 8 7	5 4 3	1	2-1438693-4	
	48 47 46 45 44 43 42 41	39 38 37 36 35	33 32 31 30 29 28	26	22 21 20 19 18	14 13 12	10 9 8 7	5 4 3	1	2-1438693-3		
	49 48 47 46 45 44 43 42 41	39 38 37 36 35	33 32 31 30 29 28	26	22 21 20 19 18	14 13 12	10 9 8	5 4 3	1	2-1438693-2		
	48 47 46 45 44 43	39 38 37 36 35	33 32 31 30 29	26 25 24 23	22 21 20 19 18	14 13 12	10 9	5	1	2-1438693-1		
	48 47 46 45 44 43 42 41	39 38 37 36 35	33 32 31 30 29	26 25 24 23	22 21 20 19 18	14 13 12	10 9 8	5 4	1	1-1438693-9		
	48 47 46 45 44 43 42 41	39 38 37 36 35	33 32 31 30 29	26 25 24 23	22 21 20 19 18	14 13 12	9 8 7	5 4	1	1-1438693-8		
	48 47 46 45 44 43	39 38 37 36 35	33 32 31 30 29	26	22 21 20 19 18	14 13 12	10 9	5	1	1-1438693-7		
	48 47 46 45 44 43	39 38 37 36 35	33 32 31 30 29	26	22 21 20 19 18	14 13 12	9 7	5	1	1-1438693-6		
	48 47 46 45 44 43 42 41	39 38 37 36 35	33 32 31 30 29	26	22 21 20 19 18	14 13 12	10 9 8	5 4	1	1-1438693-5		
	48 47 46 45 44 43 42 41	39 38 37 36 35	33 32 31 30 29	26	22 21 20 19 18	14 13 12	9 8 7	5 4	1	1-1438693-4		
	48 47 46 45 44 43 42 41	39 38 37 36 35	33 32 31 30 29	26	24 23	22 21 20 19 18	14 13 12	9 8 7 6	5 4 3	1	1-1438693-3	
	48 47 46 45 44 43 42 41	39 38 37 36 35	33 32 31 30 29	26	24 23	22 21 20 19 18	14 13 12	10 9 8	6 5 4 3	1	1-1438693-2	
	48 47 46 45 44 43 42 41	39 38 37 36 35	33 32 31 30 29	26	22 21 20 19 18	14 13 12	10 9 8 7	5 4 3	1	1-1438693-1		
	48	45 44 43 42 41	39 38 37 36 35	33 32 31 30 29	26	24 23	22 21 20 19 18	14 13 12	10 9 8	6 5 4 3	1	1-1438693-0
	48 47 46 45 44 43 42 41	39 38 37 36 35	33 32 31 30 29	26 25 24 23	22 21 20 19 18	14 13 12	9 8 7	5 4 3	1	1438693-9		
	48	45 44 43 42 41	39 38 37 36 35	33 32 31 30 29	26 25 24 23	22 21 20 19 18	14 13 12	9 8 7	5 4 3	1	1438693-8	
48	45 44 43 42 41	39 38 37 36 35	33 32 31 30 29	26 25 24 23	22 21 20 19 18	14 13 12	10 9 8	5 4 3	1	1438693-7		
48 47 46 45 44 43 42 41	39 38 37 36 35	33 32 31 30 29	26 25 24 23	22 21 20 19 18	14 13 12	10 9 8	5 4 3	1	1438693-6			
49 48	45 44 43 42 41	39 38 37 36 35	33 32 31 30 29	26	22 21 20 19 18	14 13 12	10 9 8	5 4 3	1	1438693-5		
CAVITIES WITH A NUMERIC SYMBOL INDICATES CLOSED TERMINAL LOCATIONS	48	45 44 43 42 41	39 38 37 36 35	33 32 31 30 29	26	22 21 20 19 18	14 13 12	9 8 7	5 4 3	1	1438693-4	
	48 47 46 45 44 43 42 41	39 38 37 36 35	33 32 31 30 29	26	22 21 20 19 18	14 13 12	9 8 7	5 4 3	1	1438693-3		
BLANK CAVITIES INDICATES OPEN TERMINAL HOLE LOCATIONS	49 48 47 46 45 44 43 42 41	39 38 37 36 35	33 32 31 30 29	26	22 21 20 19 18	14 13 12	10 9 8	5 4 3	1	1438693-2		
											1438693-1	

TERMINAL HOLE POSITION	50	49	48	47	46	45	44	43	42	41	40	39	38	37	36	35	34	33	32	31	30	29	28	27	26	25	24	23	22	21	20	19	18	17	16	15	14	13	12	11	10	9	8	7	6	5	4	3	2	1	ASSEMBLY PART NUMBER
------------------------	----	----	----	----	----	----	----	----	----	----	----	----	----	----	----	----	----	----	----	----	----	----	----	----	----	----	----	----	----	----	----	----	----	----	----	----	----	----	----	----	----	---	---	---	---	---	---	---	---	---	----------------------

PIN-OUT CHART

DIMENSIONS: mm 		TOLERANCES UNLESS OTHERWISE SPECIFIED: 9 PLC ±0.3 7 PLC ±0.10 5 PLC ± 4 PLC ± ANGLES ±1° FINISH		DWN: B. CRISAMORE CHW: M. HITCHCOCK APVD: C. MARTIN DATE: 21 JUL 2004 NAME: PCM 50-WAY HARNESS ASSEMBLY KEY C		Tyco Electronics Harrisburg, PA 17105-3608	
MATERIAL:		FINISH:		WEIGHT: - CUSTOMER DRAWING		SIZE: A CAGE CODE: 00779 DRAWING NO: 1438693 SCALE: 2:1 SHEET: 3 OF 4 REV: ALL	

REV ISIONS		
REV	DATE	DESCRIPTION
00		SEE SHEET 1

KEYING OPTION C		48 47 46 45 44 43		39 38 37 36 35		33 32 31 30 29		26		22 21 20 19 18		14 13 12		10 9		6 5			1	4-1438693-6	
		48 47 46 45 44 43		39 38 37 36 35		33 32 31 30 29		26		22 21 20 19 18		14 13 12		9	7	6 5			1	4-1438693-5	
		48 47 46 45 44 43 42 41		39 38 37 36 35		33 32 31 30 29		26		22 21 20 19 18		14 13 12		10 9 8		6 5 4			1	4-1438693-4	
		48 47 46 45 44 43 42 41		39 38 37 36 35		33 32 31 30 29		26		22 21 20 19 18		14 13 12		9 8 7	6 5 4				1	4-1438693-3	
		48 47 46 45 44 43 42 41		39 38 37 36 35		33 32 31 30 29 28		26		22 21 20 19 18		14 13 12		9 8 7	6 5 4 3				1	4-1438693-2	
		48 47 46 45 44 43 42 41		39 38 37 36 35		33 32 31 30 29		26		22 21 20 19 18		14 13 12		9 8 7	6 5 4 3				1	4-1438693-1	
		49 48 47 46 45 44 43 42 41		39 38 37 36 35		33 32 31 30 29		26		22 21 20 19 18		14 13 12		10 9 8		6 5 4 3			1	4-1438693-0	
		49 48 47 46 45 44 43 42 41		39 38 37 36 35		33 32 31 30 29 28		26		22 21 20 19 18		14 13 12		10 9 8		6 5 4 3			1	3-1438693-9	
		48 47 46 45 44 43 42		39 38 37 36 35		33 32		29 28		26		22 21 20 19 18		14 13 12		10 9 8 7	5 4 3			1	3-1438693-8
		48 47 46 45 44 43 42		39 38 37 36 35		33 32		29 28	26 25 24 23	22 21 20 19 18		14 13 12		10 9 8 7	5 4 3				1	3-1438693-7	
CAVITIES WITH A NUMERIC SYMBOL INDICATES CLOSED TERMINAL LOCATIONS		48 47 46 45 44 43 42		39 38 37 36 35		33 32		29 28	26 25 24 23	22 21 20 19 18		14 13 12		9 8 7	5 4 3				1	3-1438693-6	
		48 47 46 45 44 43 42 41		39 38 37 36 35		33 32 31 30 29 28		26 25 24 23	22 21 20 19 18		14 13 12		10 9 8 7	5 4 3				1	3-1438693-5		
BLANK CAVITIES INDICATES OPEN TERMINAL HOLE LOCATIONS		48	46 45 44		42		40	39 38 37 36 35	34	33 32 31 30 29 28 27	26 25 24 23		21 20 19 18		15 14		11	9	7 6 5 4 3	1	3-1438693-4
		48		45 44 43 42 41		39 38 37 36 35		33 32 31 30 29 28		26 25 24 23	22 21 20 19 18		14 13 12		10 9 8		5 4 3		1	3-1438693-3	
TERMINAL HOLE POSITION	50 49	48 47 46 45 44 43 42 41 40	39 38 37 36 35 34	33 32 31 30 29 28 27	26 25 24 23	22 21 20 19 18 17 16 15 14 13 12 11 10 9 8 7 6 5 4 3 2 1															ASSEMBLY PART NUMBER

PIN-OUT CHART

<small>THIS DRAWING IS UNPUBLISHED. RELEASED FOR PUBLICATION. 20</small>		<small>TYCO ELECTRONICS CORPORATION, ALL RIGHTS RESERVED.</small>		REV: B. CRISAMORE 21 JUL 2004		Tyo Electronics Harrisburg, PA 17105-3608	
DIMENSIONS: mm 		TOLERANCES UNLESS OTHERWISE SPECIFIED: 9 PLC ±. 5 PLC ±0.3 4 PLC ±0.10 ANGLES ±. FINISH		CHK: M. HITCHCOCK 21 JUL 2004		NAME: PCM 50-WAY HARNESS ASSEMBLY KEY C	
MATERIAL: -		FINISH: -		APVD: C. MARTIN 21 JUL 2004		SIZE: A 00779 C=1438693	
				PRODUCT SPEC: -		RESTRICTED TO: -	
				APPLICATION SPEC: -		SCALE: 2:1 SHEET 4 OF 4	
				WEIGHT: -		REV: ALL	
				CUSTOMER DRAWING			

Компания «Океан Электроники» предлагает заключение долгосрочных отношений при поставках импортных электронных компонентов на взаимовыгодных условиях!

Наши преимущества:

- Поставка оригинальных импортных электронных компонентов напрямую с производств Америки, Европы и Азии, а так же с крупнейших складов мира;
- Широкая линейка поставок активных и пассивных импортных электронных компонентов (более 30 млн. наименований);
- Поставка сложных, дефицитных, либо снятых с производства позиций;
- Оперативные сроки поставки под заказ (от 5 рабочих дней);
- Экспресс доставка в любую точку России;
- Помощь Конструкторского Отдела и консультации квалифицированных инженеров;
- Техническая поддержка проекта, помощь в подборе аналогов, поставка прототипов;
- Поставка электронных компонентов под контролем ВП;
- Система менеджмента качества сертифицирована по Международному стандарту ISO 9001;
- При необходимости вся продукция военного и аэрокосмического назначения проходит испытания и сертификацию в лаборатории (по согласованию с заказчиком);
- Поставка специализированных компонентов военного и аэрокосмического уровня качества (Xilinx, Altera, Analog Devices, Intersil, Interpoint, Microsemi, Actel, Aeroflex, Peregrine, VPT, Syfer, Eurofarad, Texas Instruments, MS Kennedy, Miteq, Cobham, E2V, MA-COM, Hittite, Mini-Circuits, General Dynamics и др.);

Компания «Океан Электроники» является официальным дистрибьютором и эксклюзивным представителем в России одного из крупнейших производителей разъемов военного и аэрокосмического назначения «JONHON», а так же официальным дистрибьютором и эксклюзивным представителем в России производителя высокотехнологичных и надежных решений для передачи СВЧ сигналов «FORSTAR».



JONHON

«JONHON» (основан в 1970 г.)

Разъемы специального, военного и аэрокосмического назначения:

(Применяются в военной, авиационной, аэрокосмической, морской, железнодорожной, горно- и нефтедобывающей отраслях промышленности)

«FORSTAR» (основан в 1998 г.)

ВЧ соединители, коаксиальные кабели, кабельные сборки и микроволновые компоненты:

(Применяются в телекоммуникациях гражданского и специального назначения, в средствах связи, РЛС, а так же военной, авиационной и аэрокосмической отраслях промышленности).



Телефон: 8 (812) 309-75-97 (многоканальный)

Факс: 8 (812) 320-03-32

Электронная почта: ocean@oceanchips.ru

Web: <http://oceanchips.ru/>

Адрес: 198099, г. Санкт-Петербург, ул. Калинина, д. 2, корп. 4, лит. А