

High Performance High Current 3-phase Delta RFI Filters

# ADT Series



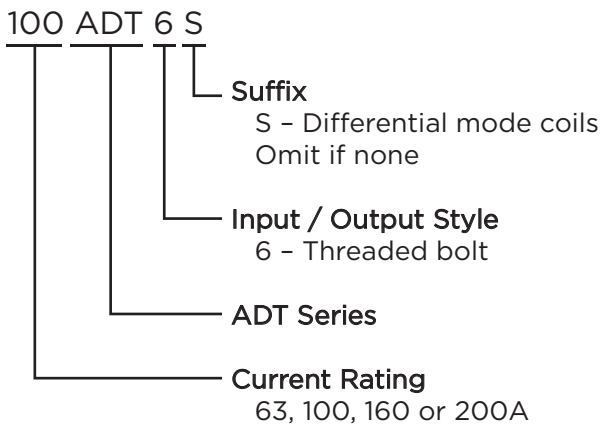
UL Recognized



## ADT Series

- Designed for very high insertion loss for Delta three phase, three wire applications
- Available with common or differential mode coils

## Ordering Information



## Available Part Numbers

63ADT6	63ADT6S
100ADT6	100ADT6S
160ADT6	160ADT6S
200ADT6	200ADT6S

## Specifications

**Maximum leakage current at 277 VAC 60 Hz, each Line to Ground:**

ADT6:	1.3 A
63ADT6S:	2.6 A
100, 160, 200ADT6S	4.6 A

**Hipot rating (one minute):**

Line to Ground:	2210 VDC
Line to Line:	2158 VDC

**Rated Voltage (max):**

Phase to Phase:	480 VAC
Phase to Ground:	277 VAC

**Operating Frequency:**

50/60 Hz

**Rated Current:**

63 to 200A

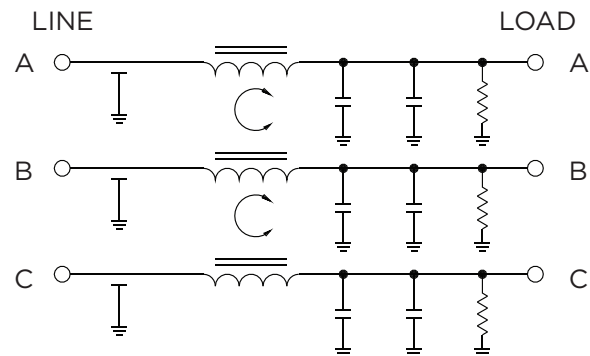
**Operating Ambient Temperature Range**

(at rated current  $I_r$ ): -10°C to +40°C

In an ambient temperature ( $T_a$ ) higher than +40°C the maximum operating current ( $I_o$ ) is calculated as follows:  $I_o = I_r \sqrt{(85-T_a)/45}$

## Electrical Schematics

### 63ADT6

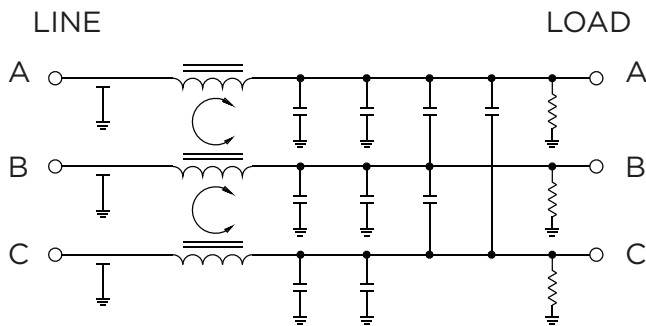


High Performance High Current 3-phase Delta RFI Filters (continued)

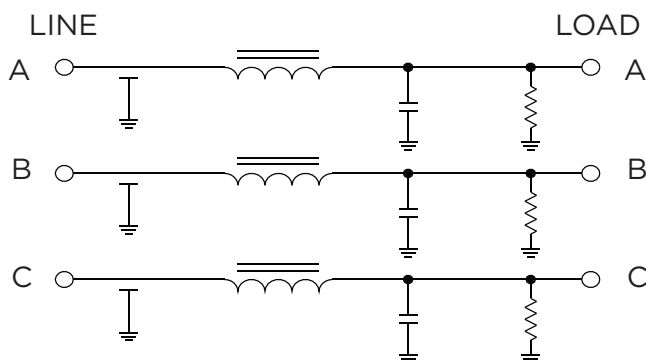
# ADT Series

## Electrical Schematics (continued)

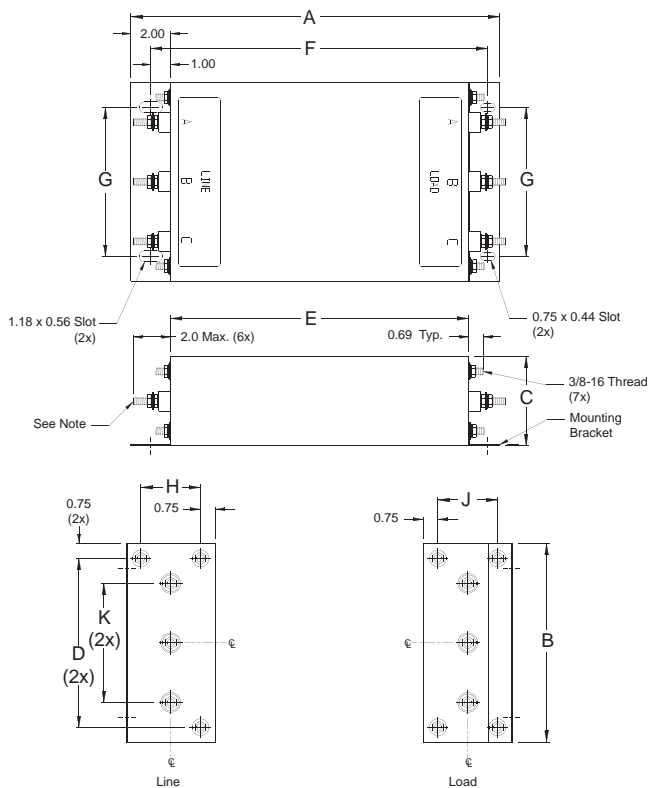
### 100, 160 & 200 ADT6



### ADT6S



## Case Style



Terminals (6) :  
 63ADT6, 63ADT6S, 100ADT6S: 3/8-16, Torque (max.) 70 lbf-in [7.91 N-m]  
 100ADT6, 160 & 200 ADT6/S: 7/16-20, Torque (max.) 125 lbf-in [14.12 N-m]

## Case Dimensions

Part No.	A (max.)	B (max.)	C (max.)	D $\pm .030$ $\pm .76$	E (max.)	F $\pm .030$ $\pm .76$	G $\pm .030$ $\pm .76$	H $\pm .030$ $\pm .76$	J $\pm .030$ $\pm .76$	K (max.)
63ADT6	<b>14.00</b> <i>355.6</i>	<b>10.00</b> <i>254.0</i>	<b>3.5</b> <i>89.0</i>	<b>8.5</b> <i>216.0</i>	<b>10.00</b> <i>254.0</i>	<b>11.97</b> <i>304.0</i>	<b>7.5</b> <i>190.35</i>	<b>1.75</b> <i>44.4</i>	<b>2.00</b> <i>50.8</i>	<b>6.00</b> <i>152.4</i>
63ADT6S	<b>19.00</b> <i>482.6</i>	<b>10.00</b> <i>254.0</i>	<b>4.5</b> <i>114.3</i>	<b>8.5</b> <i>216.0</i>	<b>15.00</b> <i>381.0</i>	<b>16.97</b> <i>431.0</i>	<b>7.5</b> <i>190.5</i>	<b>3.00</b> <i>76.2</i>	<b>3.00</b> <i>76.2</i>	<b>6.00</b> <i>152.4</i>
100ADT6	<b>19.00</b> <i>482.6</i>	<b>10.00</b> <i>254.0</i>	<b>4.5</b> <i>114.3</i>	<b>8.5</b> <i>216.0</i>	<b>15.00</b> <i>381.0</i>	<b>16.97</b> <i>431.0</i>	<b>7.5</b> <i>190.5</i>	<b>3.00</b> <i>76.2</i>	<b>3.00</b> <i>76.2</i>	<b>6.00</b> <i>152.4</i>
100ADT6S	<b>19.00</b> <i>482.6</i>	<b>11.00</b> <i>279.4</i>	<b>4.5</b> <i>114.3</i>	<b>8.5</b> <i>216.0</i>	<b>15.00</b> <i>381.0</i>	<b>16.97</b> <i>431.0</i>	<b>8.5</b> <i>215.9</i>	<b>3.00</b> <i>76.2</i>	<b>3.00</b> <i>76.2</i>	<b>6.00</b> <i>152.4</i>
160/200ADT6	<b>19.00</b> <i>482.6</i>	<b>10.00</b> <i>254.0</i>	<b>4.5</b> <i>114.3</i>	<b>8.5</b> <i>216.0</i>	<b>15.00</b> <i>381.0</i>	<b>16.97</b> <i>431.0</i>	<b>7.5</b> <i>190.5</i>	<b>3.00</b> <i>76.2</i>	<b>3.00</b> <i>76.2</i>	<b>6.00</b> <i>152.4</i>
160/200ADT6S	<b>22.00</b> <i>558.8</i>	<b>13.00</b> <i>330.2</i>	<b>4.5</b> <i>114.3</i>	<b>11.5</b> <i>292.2</i>	<b>18.00</b> <i>457.2</i>	<b>19.97</b> <i>507.2</i>	<b>10.5</b> <i>266.7</i>	<b>2.75</b> <i>69.8</i>	<b>3.00</b> <i>76.2</i>	<b>7.00</b> <i>177.8</i>

High Performance High Current 3-phase Delta RFI Filters *(continued)*

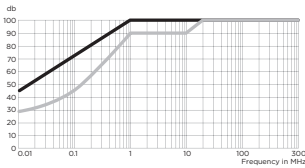
# ADT Series

## Performance Data

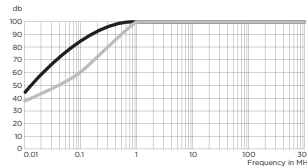
### Typical Insertion Loss

Measured in closed 50 Ohm system

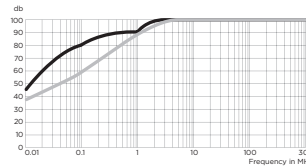
63ADT6



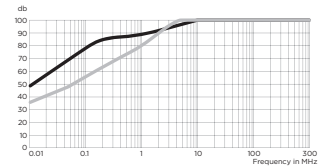
100ADT6



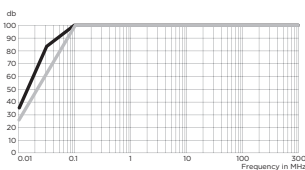
160ADT6



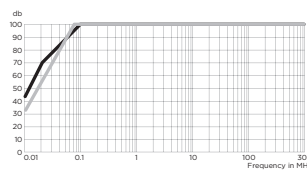
200ADT6



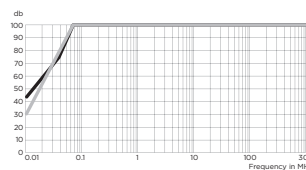
63ADT6S



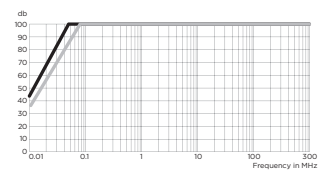
100ADT6S



160ADT6S



200ADT6S



— Common Mode / Asymmetrical (L-G)  
- - - Differential Mode / Symmetrical (L-L)

### Minimum Insertion Loss

Measured in closed 50 Ohm system

Common Mode / Asymmetrical (Line to Ground)

Part No.	Frequency –MHz						
	.01	.1	1	10	30	100	300
63ADT6	45	85	95	100	100	100	100
100ADT6	45	85	90	100	100	100	100
160ADT6	45	80	90	100	100	100	100
200ADT6	45	77	88	100	100	100	100
63ADT6S	28	45	90	90	90	90	90
100ADT6S	38	60	95	100	100	100	100
160ADT6S	37	58	85	100	100	100	100
200ADT6S	35	54	80	100	100	100	100

Differential Mode / Symmetrical (Line to Line)

Part No.	Frequency –MHz						
	.01	.1	1	10	30	100	300
63ADT6	35	100	100	100	100	100	100
100ADT6	43	100	100	100	100	100	100
160ADT6	44	100	100	100	100	100	100
200ADT6	43	100	100	100	100	100	100
63ADT6S	35	100	100	100	100	100	100
100ADT6S	43	100	100	100	100	100	100
160ADT6S	44	100	100	100	100	100	100
200ADT6S	43	100	100	100	100	100	100

Компания «Океан Электроники» предлагает заключение долгосрочных отношений при поставках импортных электронных компонентов на взаимовыгодных условиях!

Наши преимущества:

- Поставка оригинальных импортных электронных компонентов напрямую с производств Америки, Европы и Азии, а так же с крупнейших складов мира;
- Широкая линейка поставок активных и пассивных импортных электронных компонентов (более 30 млн. наименований);
- Поставка сложных, дефицитных, либо снятых с производства позиций;
- Оперативные сроки поставки под заказ (от 5 рабочих дней);
- Экспресс доставка в любую точку России;
- Помощь Конструкторского Отдела и консультации квалифицированных инженеров;
- Техническая поддержка проекта, помощь в подборе аналогов, поставка прототипов;
- Поставка электронных компонентов под контролем ВП;
- Система менеджмента качества сертифицирована по Международному стандарту ISO 9001;
- При необходимости вся продукция военного и аэрокосмического назначения проходит испытания и сертификацию в лаборатории (по согласованию с заказчиком);
- Поставка специализированных компонентов военного и аэрокосмического уровня качества (Xilinx, Altera, Analog Devices, Intersil, Interpoint, Microsemi, Actel, Aeroflex, Peregrine, VPT, Syfer, Eurofarad, Texas Instruments, MS Kennedy, Miteq, Cobham, E2V, MA-COM, Hittite, Mini-Circuits, General Dynamics и др.);

Компания «Океан Электроники» является официальным дистрибьютором и эксклюзивным представителем в России одного из крупнейших производителей разъемов военного и аэрокосмического назначения «JONHON», а так же официальным дистрибьютором и эксклюзивным представителем в России производителя высокотехнологичных и надежных решений для передачи СВЧ сигналов «FORSTAR».



## JONHON

«JONHON» (основан в 1970 г.)

Разъемы специального, военного и аэрокосмического назначения:

(Применяются в военной, авиационной, аэрокосмической, морской, железнодорожной, горно- и нефтедобывающей отраслях промышленности)

«FORSTAR» (основан в 1998 г.)

ВЧ соединители, коаксиальные кабели, кабельные сборки и микроволновые компоненты:

(Применяются в телекоммуникациях гражданского и специального назначения, в средствах связи, РЛС, а так же военной, авиационной и аэрокосмической отраслях промышленности).



Телефон: 8 (812) 309-75-97 (многоканальный)

Факс: 8 (812) 320-03-32

Электронная почта: [ocean@oceanchips.ru](mailto:ocean@oceanchips.ru)

Web: <http://oceanchips.ru/>

Адрес: 198099, г. Санкт-Петербург, ул. Калинина, д. 2, корп. 4, лит. А