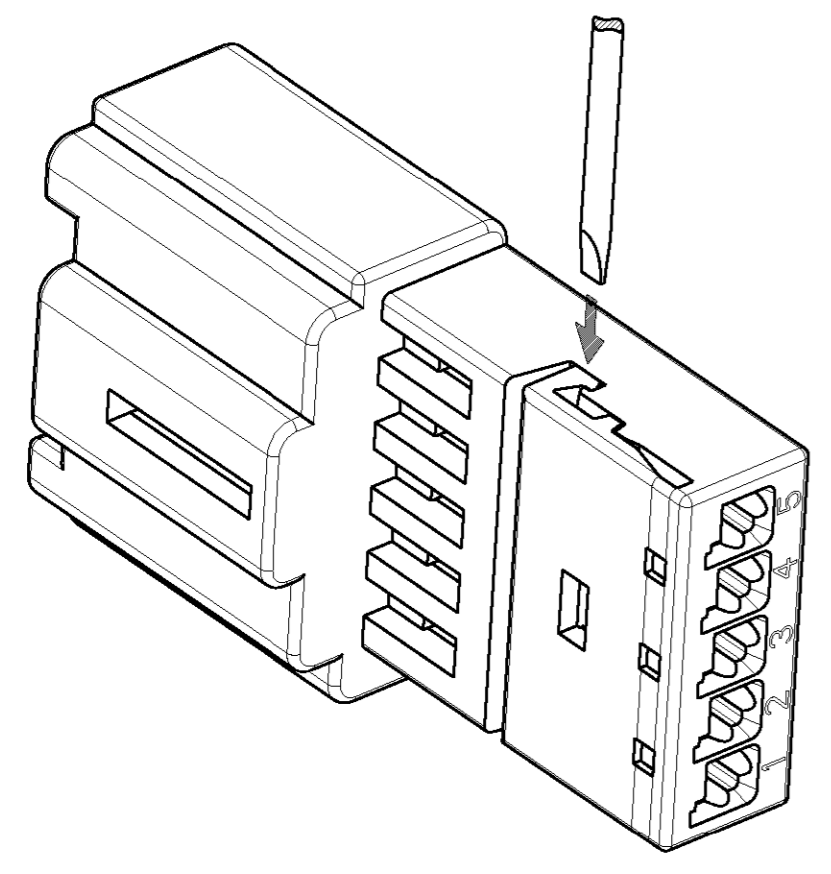


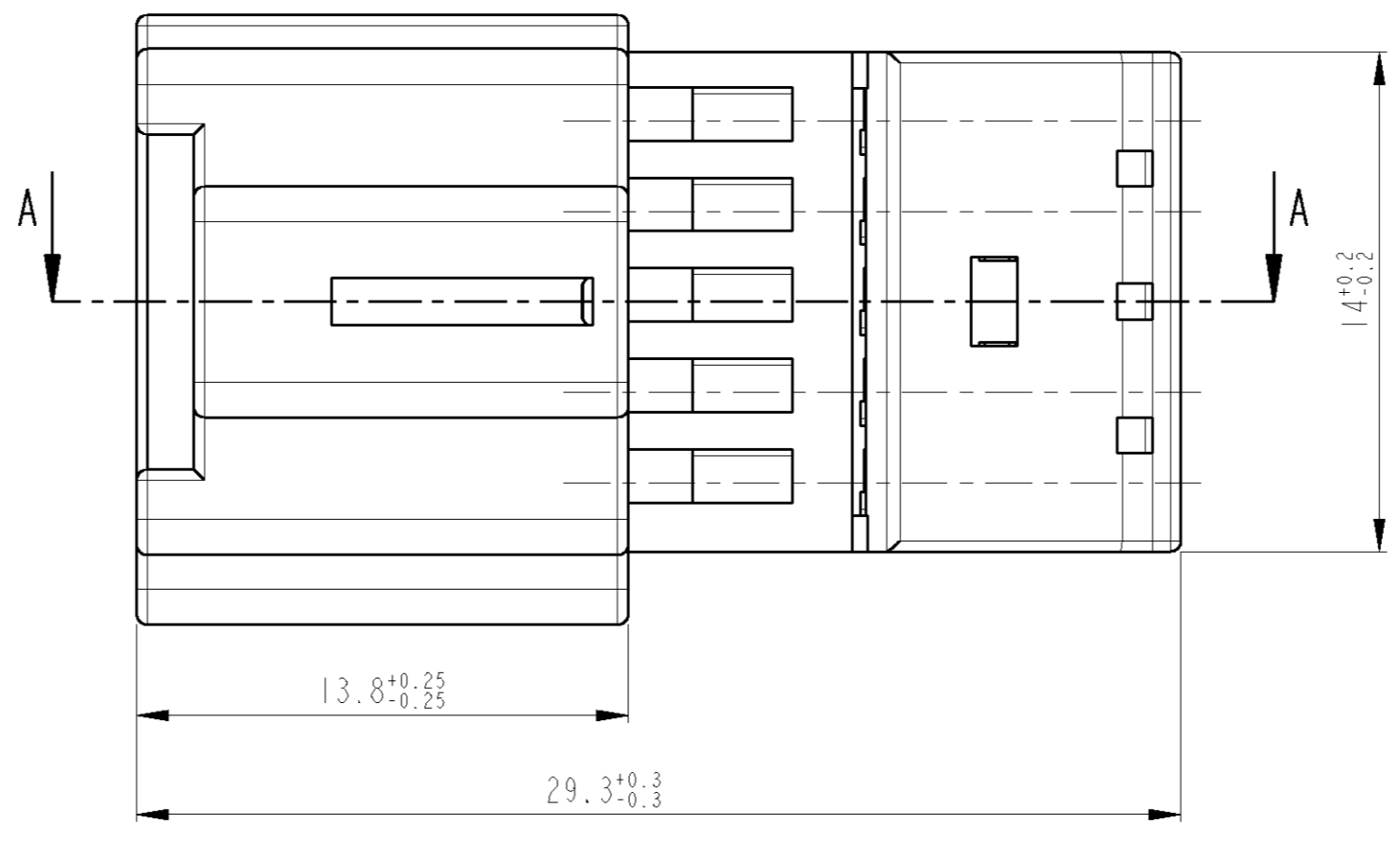
THIS DRAWING IS UNPUBLISHED. VERTRAULICHE UNVERÖFFENTLICHTE ZEICHNUNG. RELEASED FOR PUBLICATION. FREI FUER VERÖFFENTLICHUNG. 2007
 BY TYCO ELECTRONICS CORPORATION. ALL RIGHTS RESERVED. ALLE RECHTE VORBEHALTEN. 1418778

LOC	DIST	REVISIONS				
		ÄNDERUNGEN		DATE	DWN	APVD
		P	LTR	BESCHREIBUNG		
A1	-					
PROJEKT NR.: EGATN02179		A1		Zeichnung neu erstellt	23JUL2007	PS BL
		A2		Farbe geändert	01NOV2007	KS BL

OPENING GUIDE: TO OPEN THE LOCKED RETAINER, USE A Ø1x0.18MM SCREWDRIVER AND PUSH IT IN THE SHOWN OPENING
 Öffnungsanleitung: Zum Öffnen des verrasteten Deckels wird ein Ø1x0.18mm Schraubendreher in die gezeigte Öffnung gedrückt



4:1

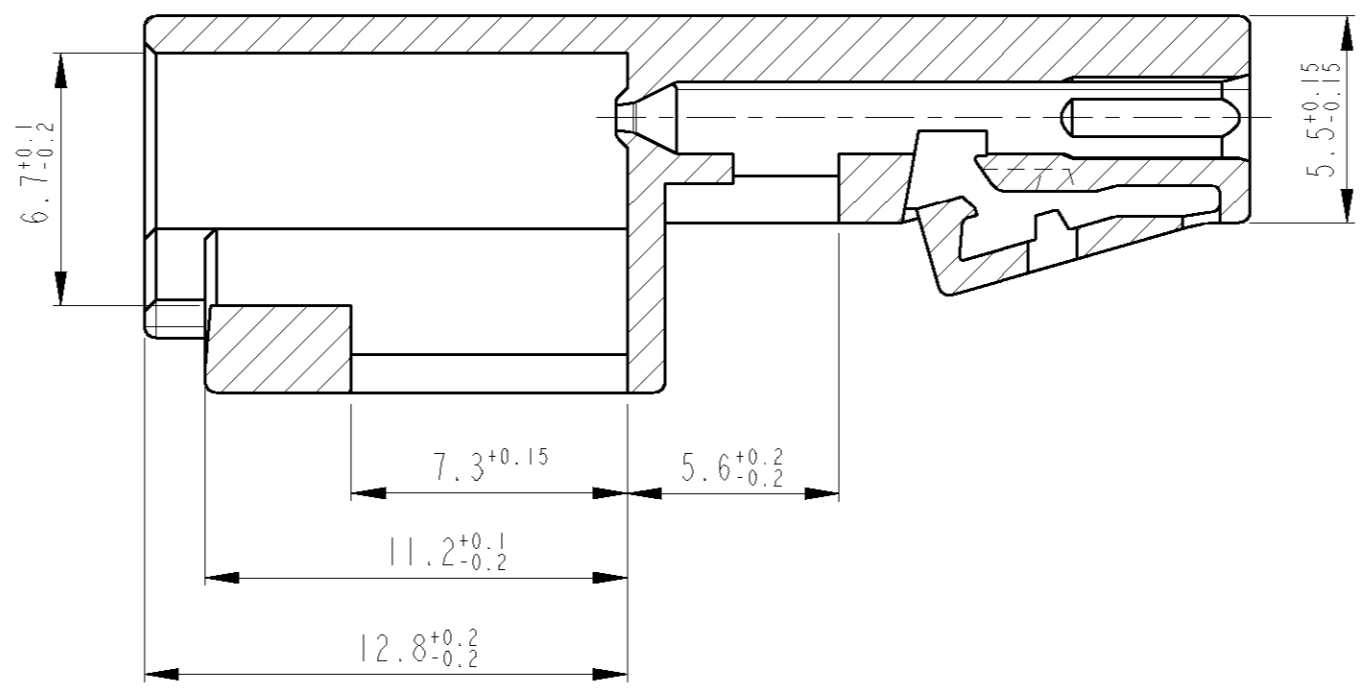
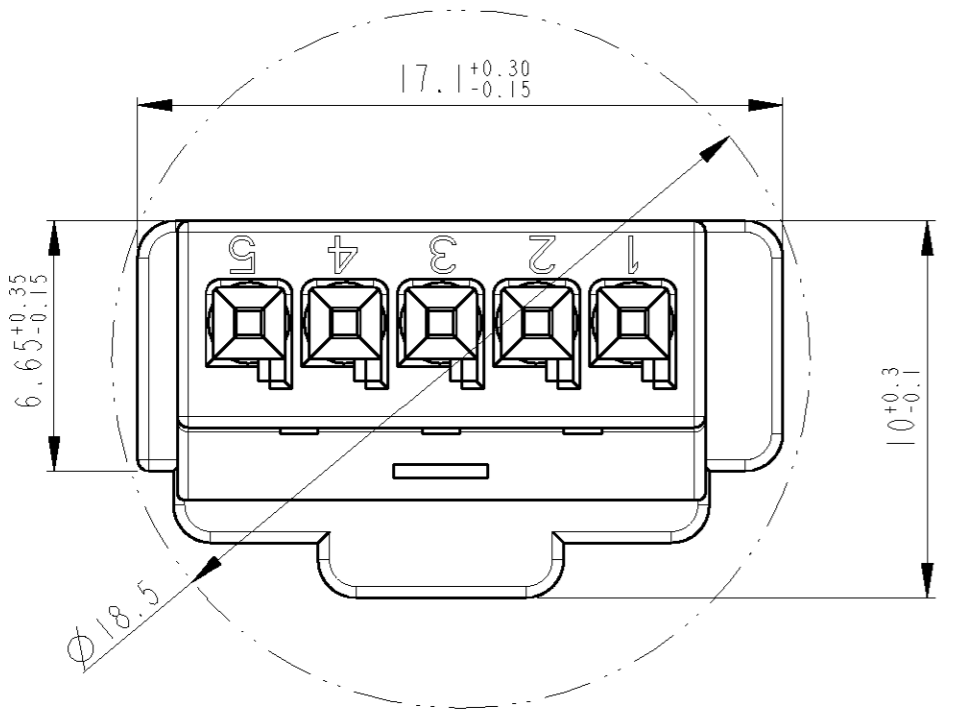


Notes

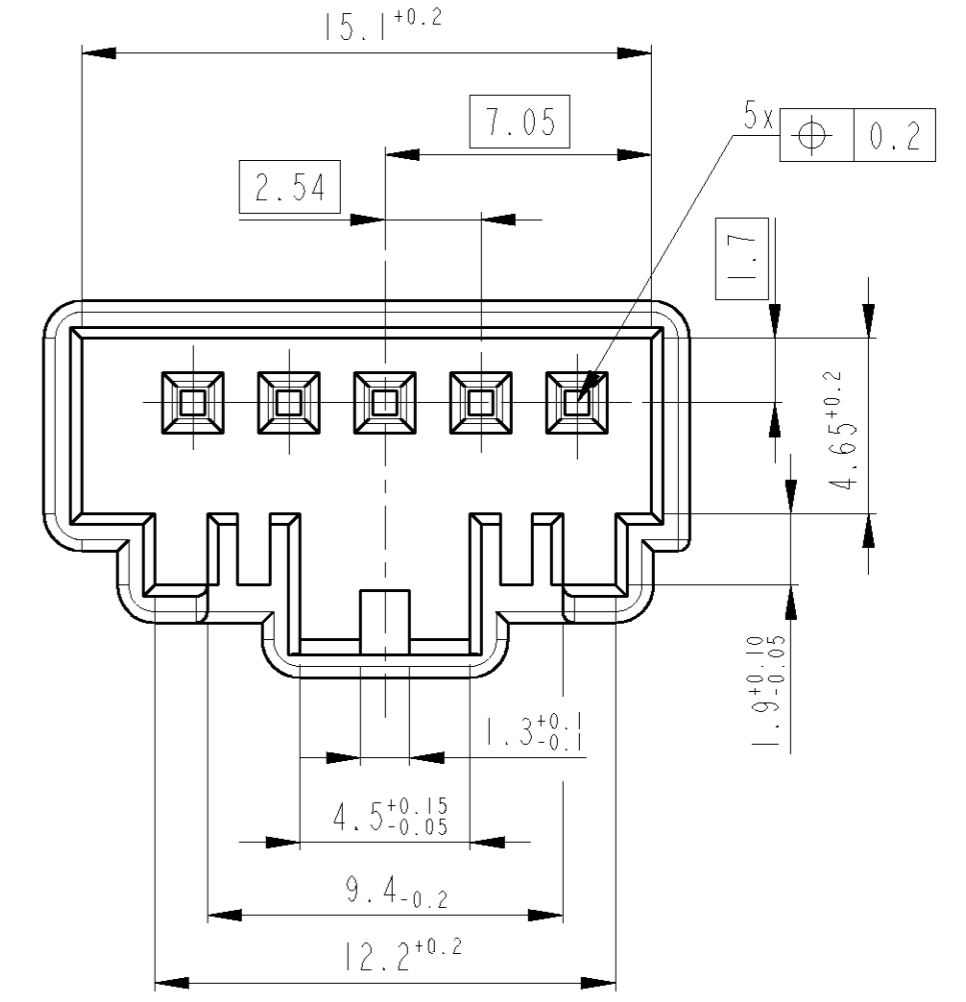
- 1 SUITABLE RECEPTACLE HOUSING SEE DRAWING 1418775+1418776
- 2 SUITABLE CONTACTS: 1355719 (DGB 0.14-0.22mm²)
 928918 (DGB 0.20-0.50 mm²)
 963716 (DGB 0.75 mm²)

Bemerkungen

- 1 Passendes Buchsengehäuse: s. Zeichnung 1418775+1418776
- 2 Passende Kontakte: 1355719 (DGB 0.14-0.22mm²)
 928918 (DGB 0.20-0.50 mm²)
 963716 (DGB 0.75 mm²)



A-A



THIS DRAWING IS A CONTROLLED DOCUMENT FOR TYCO ELECTRONICS CORPORATION. IT IS SUBJECT TO CHANGE AND THE CONTROLLING ENGINEERING ORGANIZATION SHOULD BE CONTACTED FOR THE LATEST REVISION. DIESSES ZEICHNUNGSDOKUMENT WIRD DURCH AMP INCORPORATED KONTROLLIERT. ÄNDERUNGEN, DIE DEN TECHNISCHEN FORTSCHRITT DIESER, SIND VORBEHALTEN. DEN JEWELIGS LETZTBESTEHEN AENDERUNGSSTAND ERFAHREN SIE AUF ANFRAGE.		DWN P. Spöhr 23JUL2007 CHK B. Leonhardt 23JUL2007 APVD -	Tyco Electronics Tyco Electronics AMP GmbH D - 64625 Bensheim				
DIMENSIONS: MASSEINHEITEN: MM TOLERANCES UNLESS OTHERWISE SPECIFIED: ALLGEMEINTOLERANZEN 1 PLC ± ACC. TO 2 PLC ± DIN 16901-140 3 PLC ± CENTRIC TO 4 PLC ± NOMINAL DIM ANGLES/WINKEL ±2° FINISH/OBERFLÄCHE/FARBE		PRODUCT SPEC 108-18924 VERARBEITUNGSSPEZ 114-18630 WEIGHT GEWICHT - CUSTOMER DRAWING /KUNDENZEICHNUNG	NAME PIN HOUSING, 5 POSN., MQS Stiftgehäuse, 5 pol., MQS SIZE A2 CAGE CODE 00779 DRAWING NO. ZEICHNUNGS-NR. 1418778 RESTRICTED TO NUR FUER A2				
1-1418778-1 PART-NO. Bestell-Nr.	B REV.	A Kod. COD.	PBT-GF10 MATERIAL	BROWN / braun COLOUR Farbe	1011 RAL	1 POS.	SCALE MASSTAB 5:1 SHEET BLATT 1 OF VON 1 REV A2

Компания «Океан Электроники» предлагает заключение долгосрочных отношений при поставках импортных электронных компонентов на взаимовыгодных условиях!

Наши преимущества:

- Поставка оригинальных импортных электронных компонентов напрямую с производств Америки, Европы и Азии, а так же с крупнейших складов мира;
- Широкая линейка поставок активных и пассивных импортных электронных компонентов (более 30 млн. наименований);
- Поставка сложных, дефицитных, либо снятых с производства позиций;
- Оперативные сроки поставки под заказ (от 5 рабочих дней);
- Экспресс доставка в любую точку России;
- Помощь Конструкторского Отдела и консультации квалифицированных инженеров;
- Техническая поддержка проекта, помощь в подборе аналогов, поставка прототипов;
- Поставка электронных компонентов под контролем ВП;
- Система менеджмента качества сертифицирована по Международному стандарту ISO 9001;
- При необходимости вся продукция военного и аэрокосмического назначения проходит испытания и сертификацию в лаборатории (по согласованию с заказчиком);
- Поставка специализированных компонентов военного и аэрокосмического уровня качества (Xilinx, Altera, Analog Devices, Intersil, Interpoint, Microsemi, Actel, Aeroflex, Peregrine, VPT, Syfer, Eurofarad, Texas Instruments, MS Kennedy, Miteq, Cobham, E2V, MA-COM, Hittite, Mini-Circuits, General Dynamics и др.);

Компания «Океан Электроники» является официальным дистрибьютором и эксклюзивным представителем в России одного из крупнейших производителей разъемов военного и аэрокосмического назначения «JONHON», а так же официальным дистрибьютором и эксклюзивным представителем в России производителя высокотехнологичных и надежных решений для передачи СВЧ сигналов «FORSTAR».



JONHON

«JONHON» (основан в 1970 г.)

Разъемы специального, военного и аэрокосмического назначения:

(Применяются в военной, авиационной, аэрокосмической, морской, железнодорожной, горно- и нефтедобывающей отраслях промышленности)

«FORSTAR» (основан в 1998 г.)

ВЧ соединители, коаксиальные кабели,
кабельные сборки и микроволновые компоненты:

(Применяются в телекоммуникациях гражданского и специального назначения, в средствах связи, РЛС, а так же военной, авиационной и аэрокосмической отраслях промышленности).



Телефон: 8 (812) 309-75-97 (многоканальный)

Факс: 8 (812) 320-03-32

Электронная почта: ocean@oceanchips.ru

Web: <http://oceanchips.ru/>

Адрес: 198099, г. Санкт-Петербург, ул. Калинина, д. 2, корп. 4, лит. А