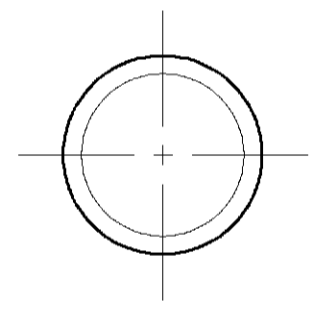
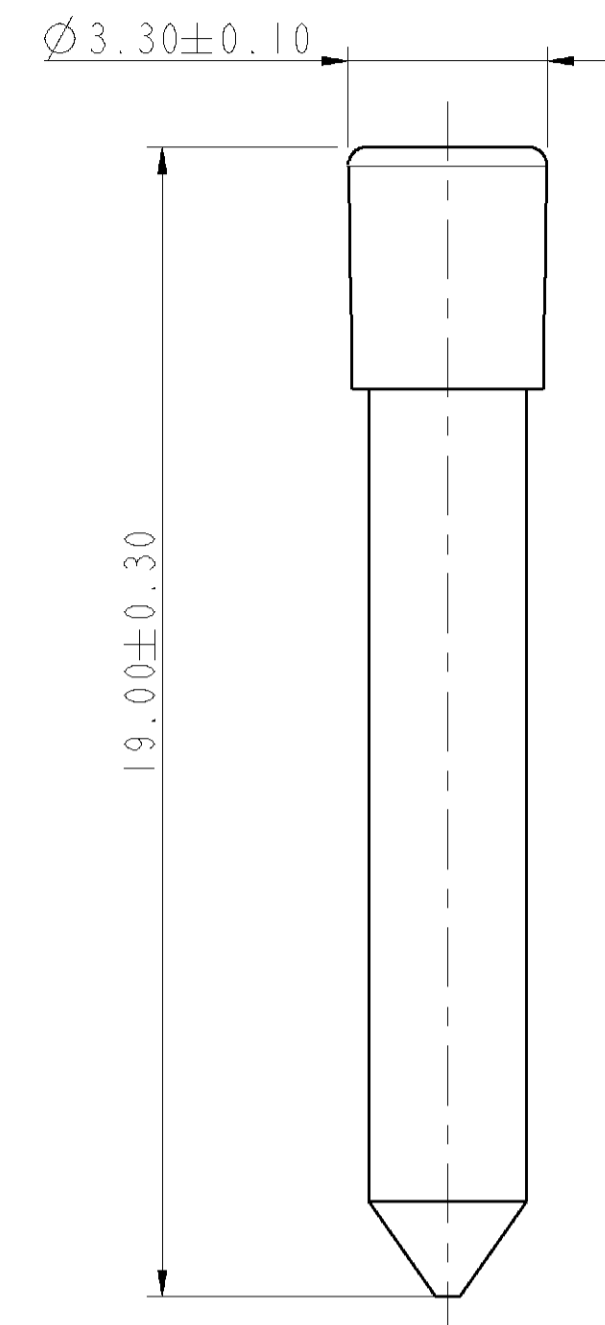


PRODUITS ASSOCIES (POUR INFORMATION) / ASSOCIATED PARTS (FOR INFORMATION)				
MODULE MODULE	COULEUR COLOUR	POSITION POSITION	REFERENCE YASAKI-FCI YASAKI-FCI PART NUMBER	REFERENCE RENAULT RENAULT PART NUMBER
M 32 VOIES 32 WAY	NOIR BLACK	GAUCHE LEFT	7287-1764-30	8 200 676 950
		DROITE RIGHT	7287-1766-30	8 200 676 954
	GRIS GREY	GAUCHE LEFT	7287-1765-40	8 200 676 957
		DROITE RIGHT	7287-1767-40	8 200 676 960
	BLEU BLUE	GAUCHE LEFT	7287-0430-90	8 200 679 252
		DROITE RIGHT	7287-0431-90	8 200 679 256
L 48 VOIES 48 WAY	NOIR BLACK	GAUCHE LEFT	7287-1875-30	8 200 676 985
		DROITE RIGHT	7287-1872-30	8 200 676 987
	GRIS GREY	GAUCHE LEFT	7287-1876-40	8 200 676 989
		DROITE RIGHT	7287-1873-40	8 200 676 991
	MARRON BROWN	GAUCHE LEFT	7287-1877-80	8 200 676 974
		DROITE RIGHT	7287-1874-80	8 200 676 778
H 64 VOIES 64 WAY	NOIR BLACK	GAUCHE LEFT	7287-3772-30	8 200 679 259
		DROITE RIGHT	7287-3775-30	8 200 679 260
	GRIS GREY	GAUCHE LEFT	7287-3773-40	8 200 679 262
		DROITE RIGHT	7287-3776-40	8 200 679 263
	MARRON BROWN	GAUCHE LEFT	7287-3774-80	8 200 679 265
		DROITE RIGHT	7287-3777-80	8 200 679 266



NOTES : ⑥

1) CONFORME AU CDC CONNECTIQUE 36-05-036 / ---
CONFORMITY WITH SPECIFICATION 36-05-036 / ---

2) CLASSE DE TEMPERATURE T3 [-40°C ; +125°C]
TEMPERATURE CLASS T3 [-40°C ; +125°C]

3) FORCE D'INSERTION < 15 N
INSERTION FORCE < 15 N

4) PRODUIT CONFORME A LA NORME 00-10-415 / --N
CONFORMITY WITH SPECIFICATION 00-10-0415 / --N

5) SUBSTANCES A USAGE INTERDIT OU SOUMISES A RESTRICTION SELON LA NORME 00-10-050 / --F
SUBSTANCES WITH PROHIBITED USE OR RESTRICTED ACCORDING WITH SPECIFICATION 00-10-050 / --F

6) POUR APPLICATION VOIR LE MANUEL D'UTILISATION CMC 'YPES-15-959' or 'YPES-15-1007'
FOR APPLICATION SEE CMC HANDLING MANUAL 'YPES-15-959' or 'YPES-15-1007'

7) CE PLAN ETANT UN EXTRAIT DU PLAN DE DEFINITION, ON FERA REFERENCE POUR TOUT LITIGE AU PLAN DE DEFINITION. TOUTE COTE NON RESPECTEE SUR UN LOT DONNERA LIEU AU REFUS DU LOT
THE PRESENT DRAWING BEING AN ABSTRACT OF THE DEFINITION DRAWING, ANY DISPUTE WILL BE REFERRED TO THE DEFINITION DRAWING. ANY WRONG DIMENSION OF ONE PART IN ONE BATCH WILL ENTAIL REJECTION OF THE WHOLE BATCH.

INDICE REVISION LEVEL --A	EN LIAISON AVEC NORME AFFECTED BY STANDARDS	X
	SANS LIAISON AVEC NORME NOT AFFECTED BY STANDARDS	

LIAISONS ELECTRIQUES
NORME 01-58-904
ELECTRICAL CONNECTIONS
TO STANDARD 01-58-904

MATIERE : VOIR FICHE MATIERE 8200 679 277 / 1
MATERIAL : SEE RAW MATERIAL SHEET 8200 679 277 / 1
CONFORME AUX NORMES ISO 11469, 1629, 18064 ET 01-00-510
CORRESPONDING TO STANDARDS ISO 11469, 1629, 18064 AND 01-00-510
N° CAHIER DES CHARGES FONCTION : VOIR NOTA 3
SPECIFICATION N° : SEE REMARK 3

CE PLAN FAIT PARTIE DE LA LISTE DIMAT ET EST EN LIAISON AVEC LA MATIERE
THIS DRAWING MAKES PART OF THE DIMAT LIST AND REMAINS IN REFERENCE WITH MATERIAL

LA COTATION EST EFFECTUEE SUIVANT L'EXIGENCE D'ENVELOPPE
DIMENSIONING IS PERFORMED ACCORDING TO SURROUNDING REQUIREMENT
ISO 8015:1985 (NF E 04-561 OCT. 1991)
ISO 1101 (NF E 04-552)
ISO 2692:1988 (NF E 04-555 FEV. 1992)
ISO 5459 (NF E 04-554 DEC. 1988)
ISO 5458:1987 (NF E 04-559 FEV. 1991)
ISO 10578 (NF E 04-558 AOUT 1983)
ISO 10579 (NF E 04-565 OCT. 1986)
ISO 3040:1990 PARTIELLE (NF E 04-557 DEC. 1991)

HIERARCHISATION DES CARACTERISTIQUES
NORME 01-33-301
CLASSIFICATION OF REQUIREMENTS
STANDARD 01-33-301

TOUTE CARACTERISTIQUE NON HIERARCHISEE EST DE NIVEAU 3
ANY CHARACTERISTIC NOT CLASSIFIED BELONGS TO LEVEL 3

Note B.E. / D.O. note

Indice de modification du plan fournisseeur / Supplier's drawing modification index F

Masse / Weight
0.00012 kg

C.T. / Service Department

300 / 65660

8200 679 277 / 01/01 / --A

BOUCHON ALVEOLE CONNECTEUR
CELL CAP CONN

RENAULT

ECHELLE / SCALE 1:1

DESIGNATION DESIGNATION	Ind. Rev.	REFERENCE FCI FCI PART NUMBER	REFERENCE RENAULT RENAULT PART NUMBER	COULEUR COLOUR	IMDS reference	MASSE (kg) ±10% WEIGHT (kg) ±10%
BOUCHON D'ALVEOLE 1.5 1.5 TERMINAL CAVITY PLUG	A	PP10000739	8200 679 277	BLEU BLUE	53512236 / 4	0.00012

NUMERO ECN ECR-N°	DATE DATE	INDICE REVISION	POSITION POSITION	MODIFICATION CHANGE DESCRIPTION	DESSINE PAR DRAWN BY
				RAW MATERIAL SHEET CREATION	EG
				USER'S MANUAL REFERENCE CORRECTION	
				ADD IMDS REFERENCE	
				ASSOCIATED PARTS TABLE -> REFERENCES CHANGED	
				New part number on associated part table	
				G11 3.35 => 3.30	
				D9 SUPPRESS YAZAKI PART NUMBER	
				RENAME DESIGNATION	
				CHANGED COLOR	

ECN-NO. / NUMERO ECN

POSITION / POSITION

CHANGE DESCRIPTION / MODIFICATION

PRODUCT SPEC. / SPECIF. PRODUIT

PARAGING SPEC. / SPECIF. LIAISON

APPLICATION SPEC. / APPLICATION

THIS DRAWING AND ALL OTHER INFORMATION CONTAINED THEREIN IS THE PROPERTY OF FCI. IT IS TO BE KEPT IN CONFIDENCE AND NOT TO BE COPIED, REPRODUCED OR DISCLOSED TO ANY THIRD PARTY WITHOUT THE WRITTEN PERMISSION OF FCI.

DATE / DATE

NOME / NAME

TITRE / TITLE

15 & 28 TERMINAL CAVITY PLUG

TERMINAL CAVITY PLUG

DRAWING NUMBER / REF. PLAN

REV. / REV.

APPROVAL LEVEL / NIVEAU D'APPROBATION

PRODUCTION / PRODUCTION

PROJ. / PROJ.

STAT. / STAT.

PART NUMBER / REF. ARTICILE

PP10000739

Компания «Океан Электроники» предлагает заключение долгосрочных отношений при поставках импортных электронных компонентов на взаимовыгодных условиях!

Наши преимущества:

- Поставка оригинальных импортных электронных компонентов напрямую с производств Америки, Европы и Азии, а так же с крупнейших складов мира;
- Широкая линейка поставок активных и пассивных импортных электронных компонентов (более 30 млн. наименований);
- Поставка сложных, дефицитных, либо снятых с производства позиций;
- Оперативные сроки поставки под заказ (от 5 рабочих дней);
- Экспресс доставка в любую точку России;
- Помощь Конструкторского Отдела и консультации квалифицированных инженеров;
- Техническая поддержка проекта, помощь в подборе аналогов, поставка прототипов;
- Поставка электронных компонентов под контролем ВП;
- Система менеджмента качества сертифицирована по Международному стандарту ISO 9001;
- При необходимости вся продукция военного и аэрокосмического назначения проходит испытания и сертификацию в лаборатории (по согласованию с заказчиком);
- Поставка специализированных компонентов военного и аэрокосмического уровня качества (Xilinx, Altera, Analog Devices, Intersil, Interpoint, Microsemi, Actel, Aeroflex, Peregrine, VPT, Syfer, Eurofarad, Texas Instruments, MS Kennedy, Miteq, Cobham, E2V, MA-COM, Hittite, Mini-Circuits, General Dynamics и др.);

Компания «Океан Электроники» является официальным дистрибьютором и эксклюзивным представителем в России одного из крупнейших производителей разъемов военного и аэрокосмического назначения «JONHON», а так же официальным дистрибьютором и эксклюзивным представителем в России производителя высокотехнологичных и надежных решений для передачи СВЧ сигналов «FORSTAR».



JONHON

«JONHON» (основан в 1970 г.)

Разъемы специального, военного и аэрокосмического назначения:

(Применяются в военной, авиационной, аэрокосмической, морской, железнодорожной, горно- и нефтедобывающей отраслях промышленности)

«FORSTAR» (основан в 1998 г.)

ВЧ соединители, коаксиальные кабели, кабельные сборки и микроволновые компоненты:

(Применяются в телекоммуникациях гражданского и специального назначения, в средствах связи, РЛС, а так же военной, авиационной и аэрокосмической отраслях промышленности).



Телефон: 8 (812) 309-75-97 (многоканальный)

Факс: 8 (812) 320-03-32

Электронная почта: ocean@oceanchips.ru

Web: <http://oceanchips.ru/>

Адрес: 198099, г. Санкт-Петербург, ул. Калинина, д. 2, корп. 4, лит. А