



T H E R M O M E T R I C S  
A C O M M I T M E N T T O E X C E L L E N C E

# DAT

## Discharge Air Temperature Sensor

The Discharge Air Temperature sensor is used to measure the temperature of the air that is emitted from the air ducts. This temperature reading is fed back to the control module, and the system compares this temperature reading to what the occupant of the vehicle has the temperature set at on the air conditioning system. The control module calculates the temperature delta and automatically adjusts the HVAC system to minimize this temperature difference.

### Applications

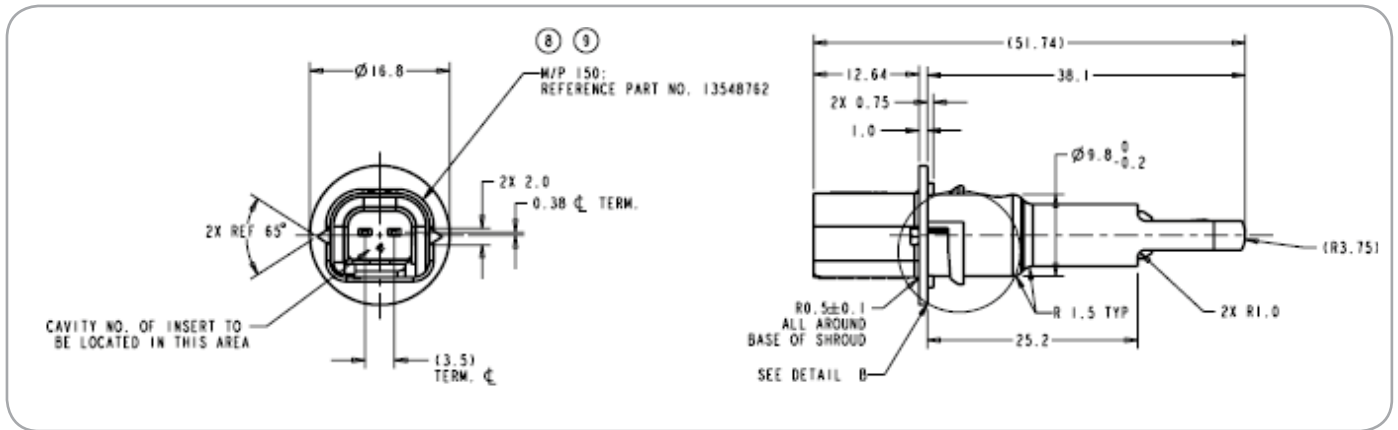
- Vehicles with automatic air conditioning
- Vehicle in cabin temperature measurement



### Features

- High accuracy and long term stability
- Fast response time
- Small size & flexible
- Integral connector
- “Fir-Tree” or “Twist-Lock” for fast installation & easy service
- The parts passed 2000 hour + submersion test’
- Alternate RvT curves available
- Different geometries to meet package requirements

**Amphenol**  
**Advanced Sensors**



## Specifications

### R @ 25°C

3000 Ω ± 1.0%

### B (25/100)

3988K

### Operating Temperature Range

-40 to 85°C

### Storage Temperature Range

-40 to 90°C

### Temperature Accuracy

+/- 0.20°C @ 25°C

+/- 0.30°C @ 40°C

### Response Time

10 seconds from 60°C oil to 20°C oil

### NTC Part number

NDUS7655

### Housing Material

Nylon 6/6

### Weight

3 gr

### Connector:

Packard Electric 150 series

### Mating Connector

Packard Electric 12047662

## Resistance vs. Temperature Data

Resistance = 3000 Ohms at 25.00 °C Rtol. @ 25°C 1%

Temp. (°C)	Rnominal (ohms)	Res. Tol. ±%	Rmin. (Ohms)	Rmax. (Ohms)	Temp Coef (%/°C)	Temp Coef (±°C)
-40.00	100950.00	2.90	98,008.00	103,892.00	6.70	0.40
-35.00	72777.00	2.70	70,786.00	74,767.00	6.40	0.40
-30.00	53100.00	2.60	51,739.00	54,461.00	6.20	0.40
-25.00	39111.00	2.40	38,173.00	40,049.00	6.00	0.40
-20.00	29121.00	2.20	28,469.00	29,773.00	5.80	0.40
-15.00	21879.00	2.10	21,422.00	22,335.00	5.60	0.40
-10.00	16599.00	1.90	16,277.00	16,921.00	5.40	0.40
-5.00	12695.00	1.80	12,466.00	12,923.00	5.30	0.30
0.00	9795.00	1.70	9,632.00	9,958.00	5.10	0.30
5.00	7616.00	1.50	7,500.00	7,733.00	5.00	0.30
10.00	5970.00	1.40	5,886.00	6,054.00	4.80	0.30
15.00	4712.00	1.30	4,652.00	4,773.00	4.70	0.30
20.00	3747.00	1.20	3,703.00	3,791.00	4.50	0.30
25.00	3000.00	1.00	2,970.00	3,030.00	4.40	0.20
30.00	2417.00	1.20	2,389.00	2,445.00	4.30	0.30
35.00	1959.00	1.30	1,935.00	1,984.00	4.10	0.30
40.00	1598.00	1.40	1,576.00	1,620.00	4.00	0.30
45.00	1311.00	1.50	1,291.00	1,330.00	3.90	0.40
50.00	1081.00	1.60	1,064.00	1,098.00	3.80	0.40
55.00	895.90	1.70	881.00	910.70	3.70	0.40
60.00	746.40	1.80	733.30	759.50	3.60	0.50
65.00	624.90	1.80	613.40	636.40	3.50	0.50
70.00	525.60	1.90	515.50	535.70	3.40	0.60
75.00	444.40	2.00	435.50	453.30	3.20	0.60
80.00	377.40	2.10	369.50	385.30	3.20	0.60
85.00	321.70	2.20	314.70	328.70	3.20	0.70

**Amphenol**  
Advanced Sensors

[www.amphenol-sensors.com](http://www.amphenol-sensors.com)

© 2014 Amphenol Corporation. All Rights Reserved. Specifications are subject to change without notice. Other company names and product names used in this document are the registered trademarks or trademarks of their respective owners.

AAS-920-531A-03/2014

# Mouser Electronics

Authorized Distributor

Click to View Pricing, Inventory, Delivery & Lifecycle Information:

[Amphenol:](#)

[A-1996](#) [GE-1856](#)

Компания «Океан Электроники» предлагает заключение долгосрочных отношений при поставках импортных электронных компонентов на взаимовыгодных условиях!

Наши преимущества:

- Поставка оригинальных импортных электронных компонентов напрямую с производств Америки, Европы и Азии, а так же с крупнейших складов мира;
- Широкая линейка поставок активных и пассивных импортных электронных компонентов (более 30 млн. наименований);
- Поставка сложных, дефицитных, либо снятых с производства позиций;
- Оперативные сроки поставки под заказ (от 5 рабочих дней);
- Экспресс доставка в любую точку России;
- Помощь Конструкторского Отдела и консультации квалифицированных инженеров;
- Техническая поддержка проекта, помощь в подборе аналогов, поставка прототипов;
- Поставка электронных компонентов под контролем ВП;
- Система менеджмента качества сертифицирована по Международному стандарту ISO 9001;
- При необходимости вся продукция военного и аэрокосмического назначения проходит испытания и сертификацию в лаборатории (по согласованию с заказчиком);
- Поставка специализированных компонентов военного и аэрокосмического уровня качества (Xilinx, Altera, Analog Devices, Intersil, Interpoint, Microsemi, Actel, Aeroflex, Peregrine, VPT, Syfer, Eurofarad, Texas Instruments, MS Kennedy, Miteq, Cobham, E2V, MA-COM, Hittite, Mini-Circuits, General Dynamics и др.);

Компания «Океан Электроники» является официальным дистрибьютором и эксклюзивным представителем в России одного из крупнейших производителей разъемов военного и аэрокосмического назначения «JONHON», а так же официальным дистрибьютором и эксклюзивным представителем в России производителя высокотехнологичных и надежных решений для передачи СВЧ сигналов «FORSTAR».



## JONHON

«JONHON» (основан в 1970 г.)

Разъемы специального, военного и аэрокосмического назначения:

(Применяются в военной, авиационной, аэрокосмической, морской, железнодорожной, горно- и нефтедобывающей отраслях промышленности)

«FORSTAR» (основан в 1998 г.)

ВЧ соединители, коаксиальные кабели, кабельные сборки и микроволновые компоненты:

(Применяются в телекоммуникациях гражданского и специального назначения, в средствах связи, РЛС, а так же военной, авиационной и аэрокосмической отраслях промышленности).



Телефон: 8 (812) 309-75-97 (многоканальный)

Факс: 8 (812) 320-03-32

Электронная почта: [ocean@oceanchips.ru](mailto:ocean@oceanchips.ru)

Web: <http://oceanchips.ru/>

Адрес: 198099, г. Санкт-Петербург, ул. Калинина, д. 2, корп. 4, лит. А