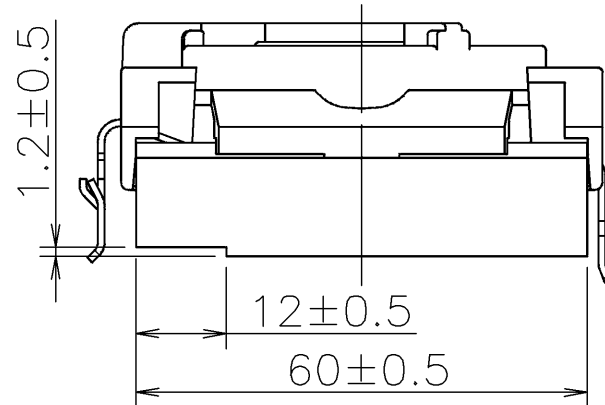
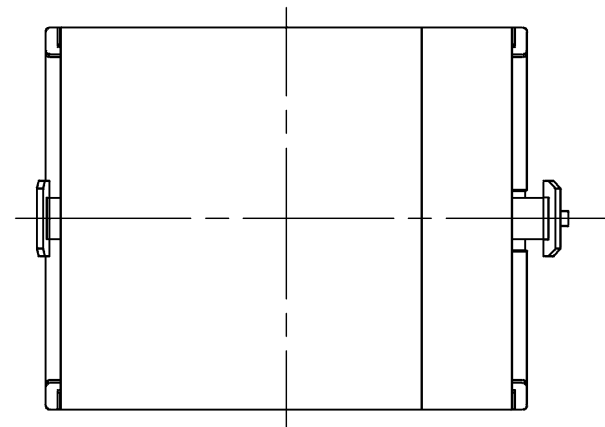
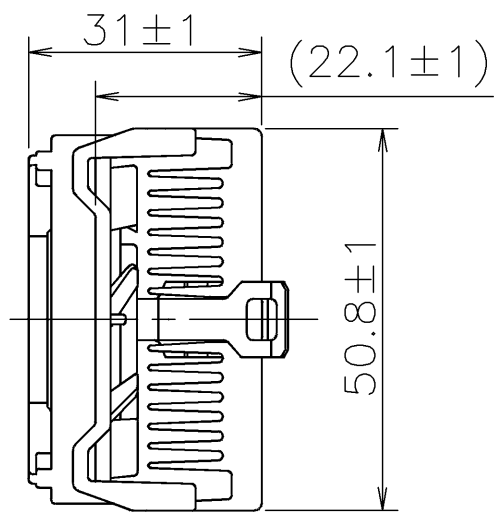
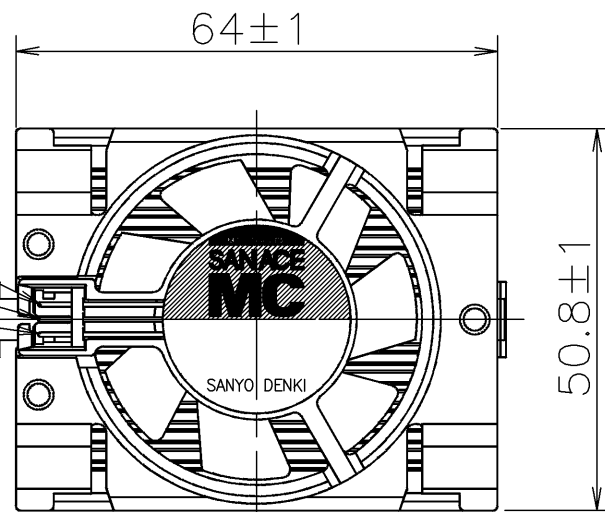


POST HEADER ポストヘッダ
 AMP P/N 173981-3
 OR KYOCERA ELCO
 京セラ エルコ
 P/N 00-8283-0312-00-000

TERMINAL No.1 \ominus (SENSOR) 端子 センサー
 TERMINAL No.2 \ominus 端子
 TERMINAL No.3 \oplus 端子



MATCHING CONNECTOR (REF.) 相手側コネクタ (参考)	
CRIMP TYPE 圧着型 (AMP)	HOUSING 179228-3 ハウジング TERMINAL 179518-1 (LOOSE) 端子 (バラ) 179227-1 (REEL) (連鎖)
PRESS TYPE 圧接型 (AMP)	173977-3

RATED VOLTAGE 定格電圧	12 V DC
OPERATING VOLTAGE 使用電圧範囲	7 V DC ~ 13.8 V DC
RATED CURRENT 定格電流	0.09 A MAX. AT 12 V DC 以下(DC12 Vにて)
RATED SPEED 定格回転速度	4800 min ⁻¹ ±20% AT 12 V DC (AT 25 °C) (DC12 Vにて、25°Cの時)
THERMAL RESISTANCE θ_{j-a} 熱抵抗	1.15 K/W AT 4800 min. ⁻¹ (NOTE 4) (4800 min. ⁻¹ にて) (注4)
SOUND PRESSURE LEVEL 音圧レベル	35 dB(A) (NOMINAL) AT 4800 min. ⁻¹ (NOTE1) (中心値) (4800 min. ⁻¹ にて) (注1)
INSULATION RESISTANCE 絶縁抵抗	10 M Ω MIN. AT 500 V DC (NOTE2) DC500 Vメガーにて10 M Ω 以上 (注2)
DIELECTRIC STRENGTH 絶縁耐圧	1 MINUTES AT 500 V AC, 50/60 Hz (NOTE2) AC 50/60 Hz. 500 Vにて1分間耐えること。(注2)
OPERATING TEMP. RANGE 使用温度範囲	0 °C ~ +70 °C
STORAGE TEMP. RANGE 保存温度範囲	-30 °C ~ +75 °C
MASS 質量	APPROX. 110 g 約
MATERIAL 材質	FRAME, IMPELLER : PLASTICS(BLACK) フレーム・羽根 : 樹脂成形品(黒) HEAT SINK : ALUMINUM, NON-ANODIZED ヒートシンク : アルミニウム(表面処理なし)
BEARING SYSTEM 軸受	2 BALL BEARINGS ボールベアリング

- NOTE: 1. MEASURED AT 1 m DISTANCE FROM MOTOR SURFACE.
注 機器表面側より1 mにて測定する。
2. MEASURED BETWEEN THE TERMINALS AND THE FRAME.
入力端子とフレームとの間。
3. MOTOR IS PROTECTED FROM DAMAGE OF LOCKED ROTOR CONDITION AT THE OPERATING VOLTAGE.
ファン拘束時焼損の恐れはない。
4. THERMAL RESISTANCE IS MEASURED WITH THERMAL INTERFACE MATERIAL APPLYING SILICON COMPOUND.
熱抵抗は、密着材として、シリコングリースを使用した時の値。
5. FOR SENSOR SPEC., SEE 9D0001H002.
センサー仕様は、9D0001H002による。

			承認 APPROVED BY T. OGAWARA 14-10-20	品目分類記号 3511
C	E0142546	14-10-20	単位 UNIT	審査 CHECKED BY K. UENO 14-10-21
B	E0057047	03-08-29	m m	名称 TITLE MPU COOLER San Ace MC
A	新規作成 宮沢	00-12-14	尺度 SCALE	設計 DESIGNED BY M. NAKADA 14-10-20
記号 REV.	記事 DESCRIPTION	日付 DATE	図番 DWG NO.	MPUクーラー サンエースMC
山洋電気株式会社 SANYO DENKI CO., LTD.				109X6512A2016 C
				REV. D12,E0 00431901

A3G-F3

SENSOR SPECIFICATION FOR BRUSHLESS DC FAN

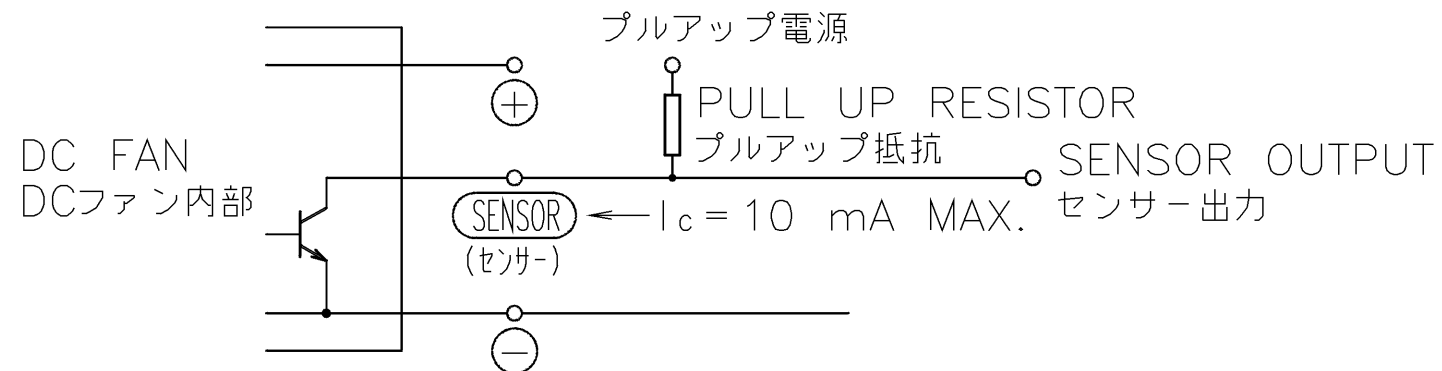
ブラシレスDCファン センサー仕様

1. OUTPUT CIRCUIT - OPEN COLLECTOR
出力回路 - オープンコレクタ
2. SPECIFICATION
仕様

$$V_{CE} = +30 \text{ V DC MAX.}$$

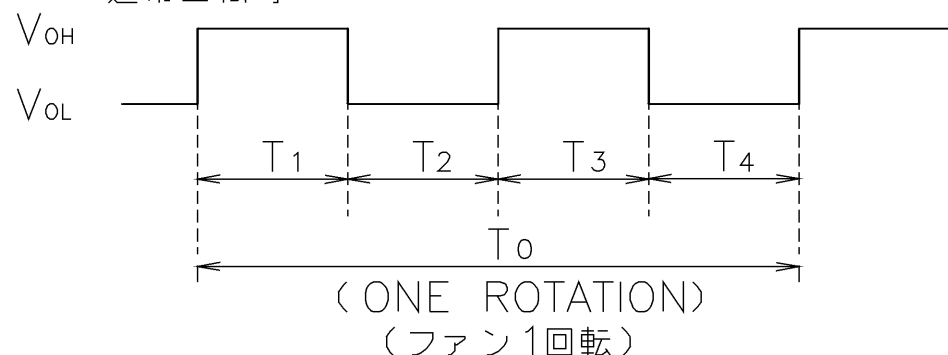
$$I_c = 10 \text{ mA MAX. (} V_{CE}(\text{SAT}) = 0.4 \text{ V MAX.)}$$

PULL UP VOLTAGE: +30 V DC MAX.
プルアップ電源



3. WAVEFORM OF SENSOR OUTPUT
センサー出力波形

(a) RUNNING CONDITION
通常回転時



$$T_{1\sim4} \doteq (1/4) T_0$$

$$T_{1\sim4} \doteq (1/4) T_0 = 60/4 \text{ N(s)}$$

$N = \text{FAN ROTATION SPEED (min}^{-1}\text{)}$
ファン回転速度

(b) LOCKED ROTOR CONDITION
羽根ロック時

SENSOR OUTPUT IS FIXED EITHER
(b-1) OR (b-2) AT LOCKED ROTOR CONDITION.

下図のどちらかに固定される。

(b-1) V_{OH} _____
0V _____

(b-2) V_{OL} _____
0V _____

G	E0080323	06-10-12	承認 APPROVED BY <i>M. Murata</i> 06-10-12	PULSE SENSOR パルスセンサー
F	E0036047	00-09-08		
E	E0035505	00-08-04	審査 CHECKED BY <i>M. Murata</i> 06-10-12	名称 TITLE SENSOR SPECIFICATION BLDCファン センサー仕様
D	E0031997	00-02-21		
A	新規作成 小河原	88-11-24	設計 DESIGNED BY JIAMBAO 06-10-12	
記号 REV.	記事 DESCRIPTION	日付 DATE	尺度 SCALE mm	単位 UNIT
山洋電気株式会社 SANYO DENKI CO., LTD.			図番 DWG NO. 9D0001H002	
			REV. G	

Компания «Океан Электроники» предлагает заключение долгосрочных отношений при поставках импортных электронных компонентов на взаимовыгодных условиях!

Наши преимущества:

- Поставка оригинальных импортных электронных компонентов напрямую с производств Америки, Европы и Азии, а так же с крупнейших складов мира;
- Широкая линейка поставок активных и пассивных импортных электронных компонентов (более 30 млн. наименований);
- Поставка сложных, дефицитных, либо снятых с производства позиций;
- Оперативные сроки поставки под заказ (от 5 рабочих дней);
- Экспресс доставка в любую точку России;
- Помощь Конструкторского Отдела и консультации квалифицированных инженеров;
- Техническая поддержка проекта, помощь в подборе аналогов, поставка прототипов;
- Поставка электронных компонентов под контролем ВП;
- Система менеджмента качества сертифицирована по Международному стандарту ISO 9001;
- При необходимости вся продукция военного и аэрокосмического назначения проходит испытания и сертификацию в лаборатории (по согласованию с заказчиком);
- Поставка специализированных компонентов военного и аэрокосмического уровня качества (Xilinx, Altera, Analog Devices, Intersil, Interpoint, Microsemi, Actel, Aeroflex, Peregrine, VPT, Syfer, Eurofarad, Texas Instruments, MS Kennedy, Miteq, Cobham, E2V, MA-COM, Hittite, Mini-Circuits, General Dynamics и др.);

Компания «Океан Электроники» является официальным дистрибьютором и эксклюзивным представителем в России одного из крупнейших производителей разъемов военного и аэрокосмического назначения «JONHON», а так же официальным дистрибьютором и эксклюзивным представителем в России производителя высокотехнологичных и надежных решений для передачи СВЧ сигналов «FORSTAR».



JONHON

«JONHON» (основан в 1970 г.)

Разъемы специального, военного и аэрокосмического назначения:

(Применяются в военной, авиационной, аэрокосмической, морской, железнодорожной, горно- и нефтедобывающей отраслях промышленности)

«FORSTAR» (основан в 1998 г.)

ВЧ соединители, коаксиальные кабели, кабельные сборки и микроволновые компоненты:

(Применяются в телекоммуникациях гражданского и специального назначения, в средствах связи, РЛС, а так же военной, авиационной и аэрокосмической отраслях промышленности).



Телефон: 8 (812) 309-75-97 (многоканальный)

Факс: 8 (812) 320-03-32

Электронная почта: ocean@oceanchips.ru

Web: <http://oceanchips.ru/>

Адрес: 198099, г. Санкт-Петербург, ул. Калинина, д. 2, корп. 4, лит. А