

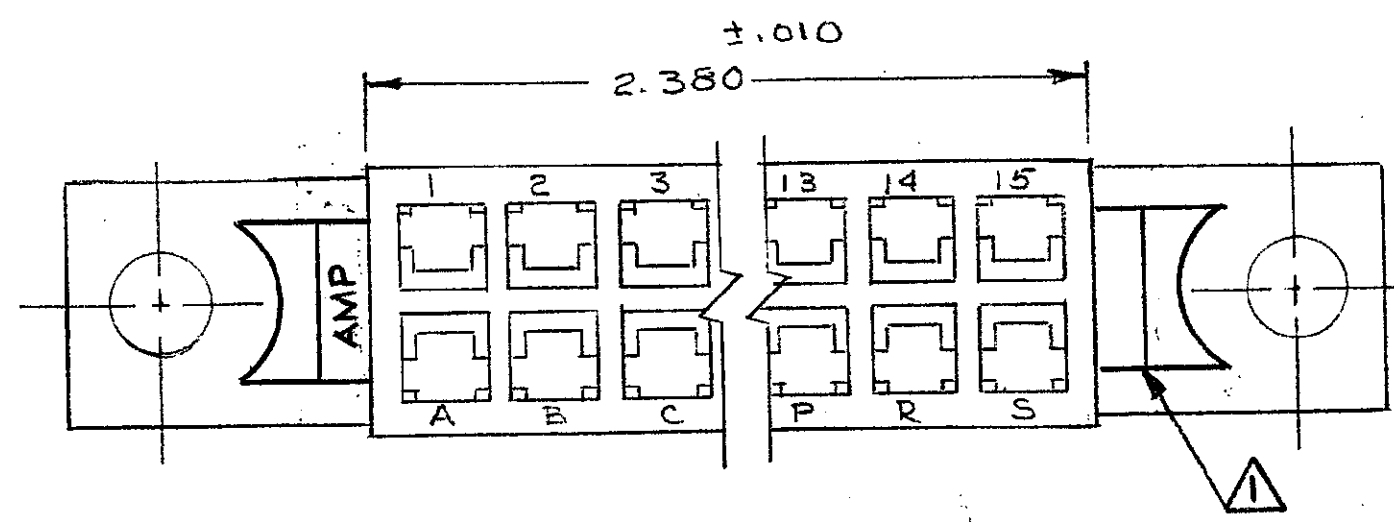
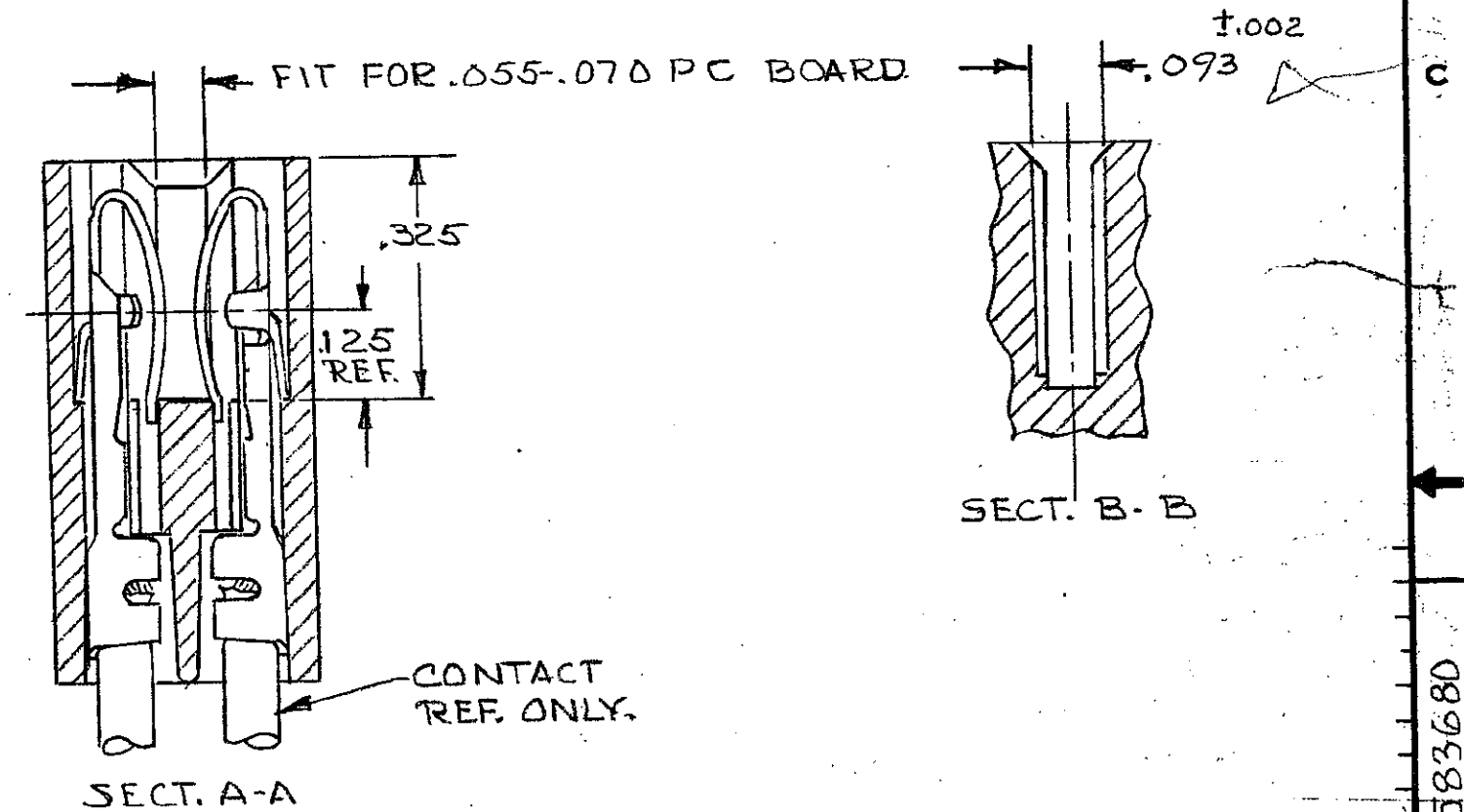
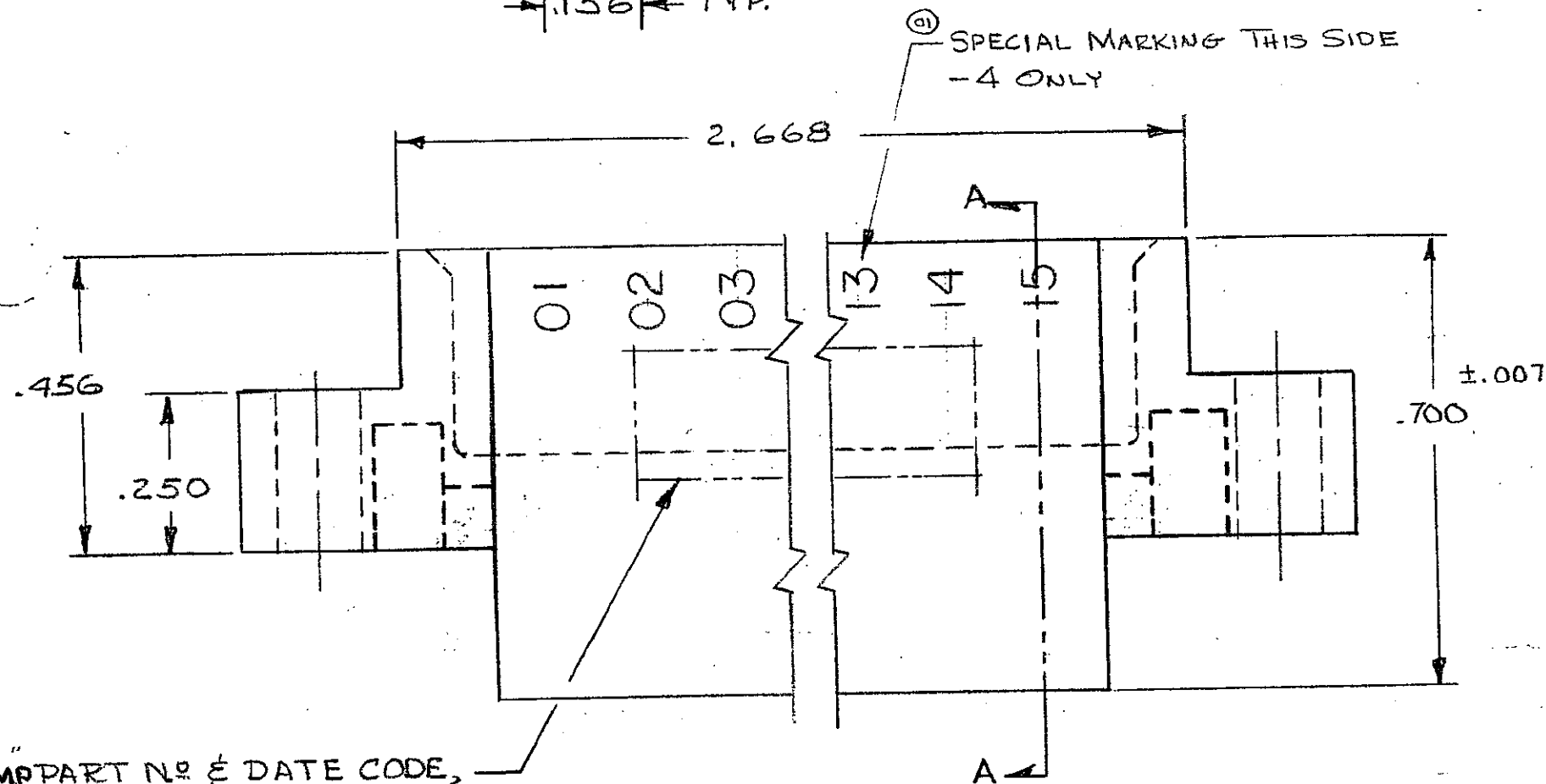
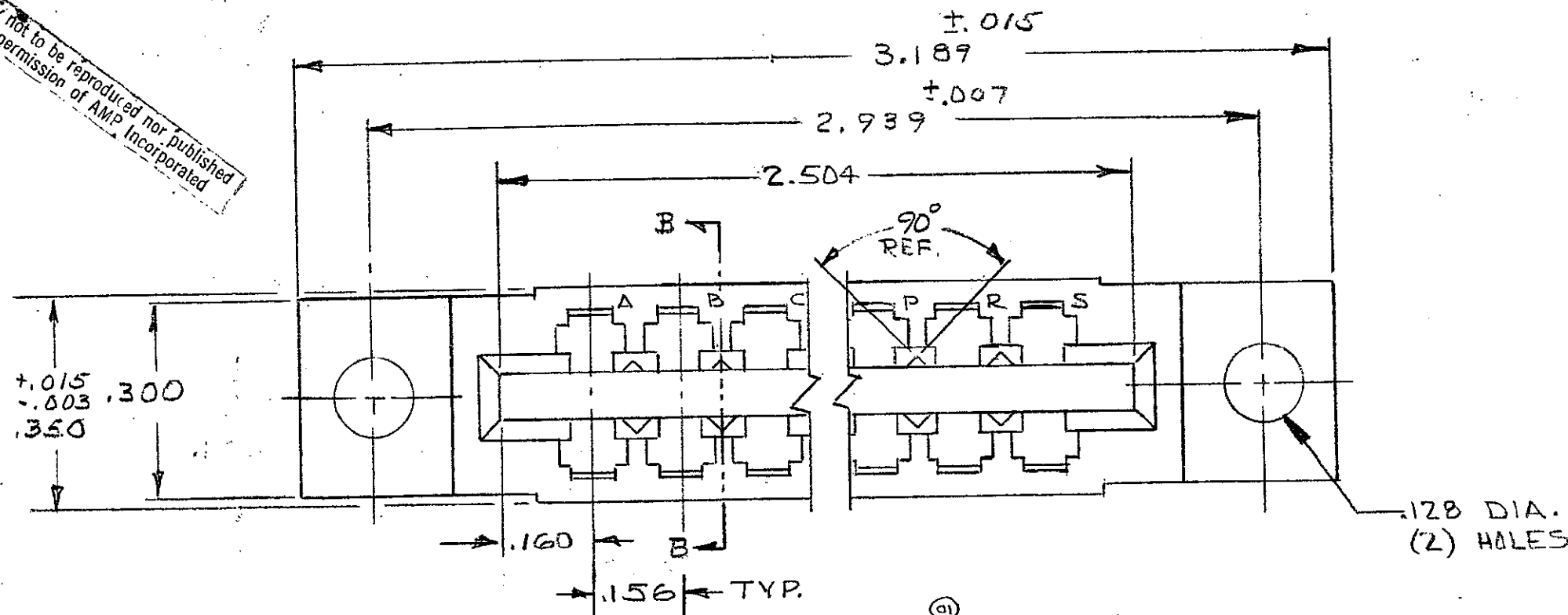
© 1970 BY AMP INCORPORATED. ALL RIGHTS RESERVED. AMP PRODUCTS COVERED BY PATENTS AND/OR PATENTS PENDING.

583680-1: I.A.S SHOWN

OBSOLETE ~~583680-1: I.A.S SHOWN~~

REVISIONS

ZONE	LTR	DESCRIPTION	DATE	APPROVED
	0	RELEASED WAS 5112-236-1 CUST.	JW 12-30-70	D.H.
	a1	ADDED - 4 \pm SPECIAL MKG (-4 WAS 5112-280)	DRF 11-10-71	D.H.
	A	REVISED MAT'L 4657	DR 1-9-76	DR M.S.
	B	REV PER ADO702	5/13/85	CP / [Signature]
	C	REV PER AD2118	3/88	LEW
	D	REV PER AD 3180	1/89	W / [Signature]
	E	REV PER 0010-0337-95	10-17-95	P.B. /
	F	REV PER EC 0320-349-97	25 NOV 97	NS



UNLESS OTHERWISE SPECIFIED, DIMENSIONS ARE IN INCHES TOLERANCES ON: DECIMALS \pm .005 ANGLES \pm		CONTRACT NO. DR <i>Runkle</i> 2-10-70		AMP INCORPORATED HARRISBURG, PENNSYLVANIA NAME HOUSING, AMP LEAF, 15 DUAL.	
MATERIAL GLASS FILLED NYLON OR POLYESTER COLOR: BLACK		CHKD <i>D.S. Heide</i> 1-5-71			
OTHER APPD		APPD <i>J Kaufman</i> 1-6-71		SIZE C	CODE IDENT NO. 00779
		REL <i>[Signature]</i> 1-6-71		NUMBER 583680	
		DSGN APPD		SCALE 4-1	SHEET 1 of 1

CUSTOMER DRAWING

This drawing is not to be reproduced nor published without written permission of AMP Incorporated

Loc
E
7
22

NUMBER 583680

Компания «Океан Электроники» предлагает заключение долгосрочных отношений при поставках импортных электронных компонентов на взаимовыгодных условиях!

Наши преимущества:

- Поставка оригинальных импортных электронных компонентов напрямую с производств Америки, Европы и Азии, а так же с крупнейших складов мира;
- Широкая линейка поставок активных и пассивных импортных электронных компонентов (более 30 млн. наименований);
- Поставка сложных, дефицитных, либо снятых с производства позиций;
- Оперативные сроки поставки под заказ (от 5 рабочих дней);
- Экспресс доставка в любую точку России;
- Помощь Конструкторского Отдела и консультации квалифицированных инженеров;
- Техническая поддержка проекта, помощь в подборе аналогов, поставка прототипов;
- Поставка электронных компонентов под контролем ВП;
- Система менеджмента качества сертифицирована по Международному стандарту ISO 9001;
- При необходимости вся продукция военного и аэрокосмического назначения проходит испытания и сертификацию в лаборатории (по согласованию с заказчиком);
- Поставка специализированных компонентов военного и аэрокосмического уровня качества (Xilinx, Altera, Analog Devices, Intersil, Interpoint, Microsemi, Actel, Aeroflex, Peregrine, VPT, Syfer, Eurofarad, Texas Instruments, MS Kennedy, Miteq, Cobham, E2V, MA-COM, Hittite, Mini-Circuits, General Dynamics и др.);

Компания «Океан Электроники» является официальным дистрибьютором и эксклюзивным представителем в России одного из крупнейших производителей разъемов военного и аэрокосмического назначения «JONHON», а так же официальным дистрибьютором и эксклюзивным представителем в России производителя высокотехнологичных и надежных решений для передачи СВЧ сигналов «FORSTAR».



JONHON

«JONHON» (основан в 1970 г.)

Разъемы специального, военного и аэрокосмического назначения:

(Применяются в военной, авиационной, аэрокосмической, морской, железнодорожной, горно- и нефтедобывающей отраслях промышленности)

«FORSTAR» (основан в 1998 г.)

ВЧ соединители, коаксиальные кабели, кабельные сборки и микроволновые компоненты:

(Применяются в телекоммуникациях гражданского и специального назначения, в средствах связи, РЛС, а так же военной, авиационной и аэрокосмической отраслях промышленности).



Телефон: 8 (812) 309-75-97 (многоканальный)

Факс: 8 (812) 320-03-32

Электронная почта: ocean@oceanchips.ru

Web: <http://oceanchips.ru/>

Адрес: 198099, г. Санкт-Петербург, ул. Калинина, д. 2, корп. 4, лит. А