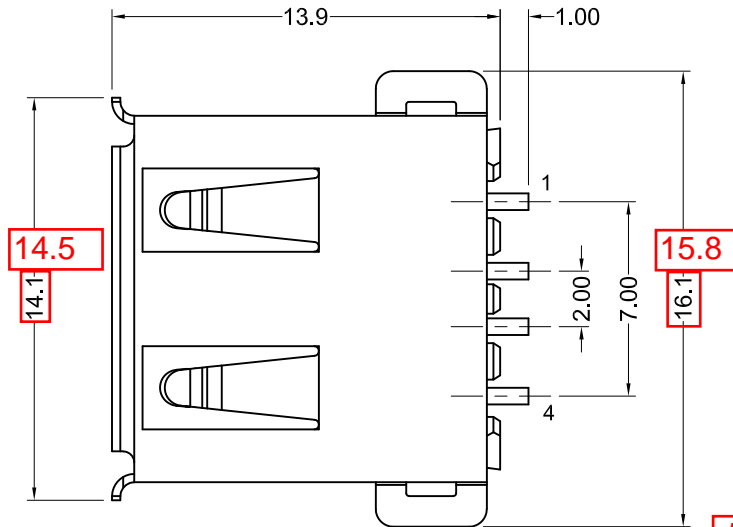
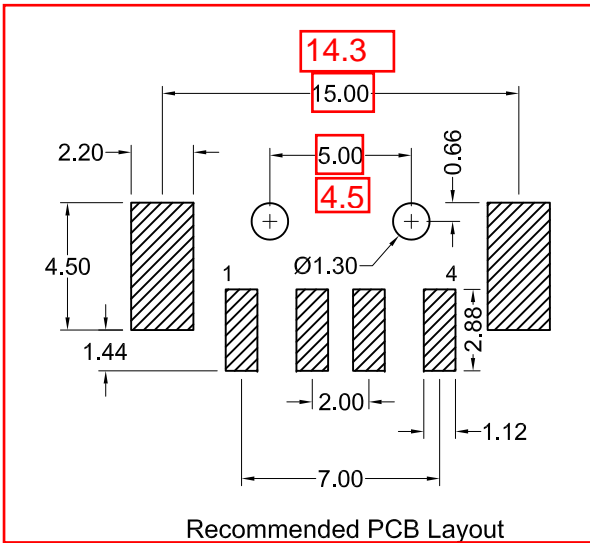


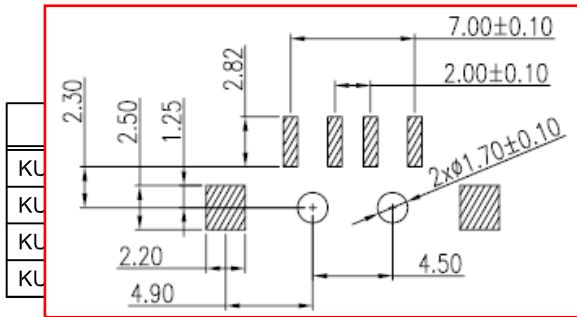
**Material and Finish**

Insulator: High Temp.  
 UL94V-0-Rated  
 Contact: Phosphor Bronze  
 Contact Plating Options:  
 Standard: Gold flash on contact area, tin on soldertails, all over nickel underplate  
 30 Option: 30u" Gold on contact area, tin on soldertails, all over nickel underplate  
 Shell: Brass, Nickel Plated



**Electrical Specifications**

Contact Current Rating:  
**1.5** **1.0** AC/DC  
 Voltage Rating:  
 30V AC/DC  
 Contact Resistance:  
**30** **20** milliohms max.  
 Insulation Resistance:  
 1000 Megohms min.  
 Dielectric Withstanding Voltage:  
**500** **750** V AC for 1 Min.  
 Operating Temperature:  
**-55 to 85** **-40°C to +105°C**



h	Insulator Color	Packaging
	White	Tape & Reel (TR option)
	Black	Tape & Reel (TR option)

Tolerances
X.X ± 0.25
X.XX ± 0.15
Unless Stated Otherwise

RoHS COMPLIANT

UL E134345

US LR78160

REV.	DATE	DESCRIPTION	REV. BY	CHK. BY	DRAWN BY	DATE
B2	11/05/09	Add Part Number	S. Vien	H. MA	R. Aguirre	02/05/08
B3	1/05/10	Release Drawing	H. MA	N/A		
C1	03/12/10	ECO #10-013	S. Vien	H. MA	UNITS	mm
C2	08/04/11	ECO #11-052	S. Vien	P. DalCanto		
C3	05/08/13	ECO #13-020	W. Cook	P. DalCanto		
C4	08/09/18	Update Address & RoHS	C. Kelleher	C. Furumasu		

KUSBEX-SMT2-AS1N-x

USB A-Type, SMT, RoHS Compliant

Locating Post with SMT Shield Type



Компания «Океан Электроники» предлагает заключение долгосрочных отношений при поставках импортных электронных компонентов на взаимовыгодных условиях!

Наши преимущества:

- Поставка оригинальных импортных электронных компонентов напрямую с производств Америки, Европы и Азии, а так же с крупнейших складов мира;
- Широкая линейка поставок активных и пассивных импортных электронных компонентов (более 30 млн. наименований);
- Поставка сложных, дефицитных, либо снятых с производства позиций;
- Оперативные сроки поставки под заказ (от 5 рабочих дней);
- Экспресс доставка в любую точку России;
- Помощь Конструкторского Отдела и консультации квалифицированных инженеров;
- Техническая поддержка проекта, помощь в подборе аналогов, поставка прототипов;
- Поставка электронных компонентов под контролем ВП;
- Система менеджмента качества сертифицирована по Международному стандарту ISO 9001;
- При необходимости вся продукция военного и аэрокосмического назначения проходит испытания и сертификацию в лаборатории (по согласованию с заказчиком);
- Поставка специализированных компонентов военного и аэрокосмического уровня качества (Xilinx, Altera, Analog Devices, Intersil, Interpoint, Microsemi, Actel, Aeroflex, Peregrine, VPT, Syfer, Eurofarad, Texas Instruments, MS Kennedy, Miteq, Cobham, E2V, MA-COM, Hittite, Mini-Circuits, General Dynamics и др.);

Компания «Океан Электроники» является официальным дистрибьютором и эксклюзивным представителем в России одного из крупнейших производителей разъемов военного и аэрокосмического назначения «JONHON», а так же официальным дистрибьютором и эксклюзивным представителем в России производителя высокотехнологичных и надежных решений для передачи СВЧ сигналов «FORSTAR».



## JONHON

«JONHON» (основан в 1970 г.)

Разъемы специального, военного и аэрокосмического назначения:

(Применяются в военной, авиационной, аэрокосмической, морской, железнодорожной, горно- и нефтедобывающей отраслях промышленности)

«FORSTAR» (основан в 1998 г.)

ВЧ соединители, коаксиальные кабели, кабельные сборки и микроволновые компоненты:

(Применяются в телекоммуникациях гражданского и специального назначения, в средствах связи, РЛС, а так же военной, авиационной и аэрокосмической отраслях промышленности).



Телефон: 8 (812) 309-75-97 (многоканальный)

Факс: 8 (812) 320-03-32

Электронная почта: [ocean@oceanchips.ru](mailto:ocean@oceanchips.ru)

Web: <http://oceanchips.ru/>

Адрес: 198099, г. Санкт-Петербург, ул. Калинина, д. 2, корп. 4, лит. А