



## Main

|                                    |  |
|------------------------------------|--|
| Range of product                   | OsiSense XS  |
| Series name                        | General purpose  |
| Sensor type                        | Inductive proximity sensor                                 |
| Device application                 | -  |
| Sensor name                        | XS7  |
| Sensor design                      | Flat form 80 x 80 x 26                                     |
| Size                               | 26 mm  |
| Body type                          | Fixed  |
| Detector flush mounting acceptance | Flush mountable  |
| Material                           | Plastic  |
| Enclosure material                 | PBT  |
| Type of output signal              | Discrete   |
| Wiring technique                   | 2-wire   |
| Discrete output function           | 1 NO   |
| Output circuit type                | DC   |
| Electrical connection              | 4 pins M12 male connector, pin assignment : 3-4            |
| [Us] rated supply voltage          | 12...24 V DC with reverse polarity protection              |
| Switching capacity in mA           | 1.5...100 mA DC with overload and short-circuit protection |
| IP degree of protection            | IP67 double insulation conforming to IEC 60529             |

## Complementary

|                       |                           |
|-----------------------|---------------------------|
| Detection face        | Frontal                   |
| Front material        | PBT                       |
| Operating zone        | 0...1.26 in (0...32 mm)   |
| Differential travel   | 1...15% of Sr             |
| Status LED            | 1 LED yellow output state |
| Supply voltage limits | 10...36 V DC              |
| Residual current      | <= 0.5 mA open state      |
| Switching frequency   | <= 100 Hz                 |
| Voltage drop          | <= 4 V at closed state    |
| Delay first up        | 10 ms                     |
| Delay response        | 10 ms                     |
| Delay recovery        | 10 ms                     |
| Marking               | CE                        |
| Depth                 | 1.02 in (26 mm)           |
| Height                | 3.15 in (80 mm)           |
| Width                 | 3.15 in (80 mm)           |

## Environment

|                                       |                               |
|---------------------------------------|-------------------------------|
| product certifications                | CSA<br>C-Tick<br>UL<br>Ecolab |
| ambient air temperature for operation | -13...158 °F (-25...70 °C)    |
| ambient air temperature for storage   | -40...185 °F (-40...85 °C)    |

The information provided in this documentation contains general descriptions and/or technical characteristics of the products contained herein. This documentation is not intended as a substitute for and is not to be used for determining suitability or reliability of these products for specific user applications. It is the duty of any such user or integrator to perform the appropriate and complete risk analysis, evaluation and testing of the products with respect to the relevant specific application or use thereof. Neither Schneider Electric Industries SAS nor any of its affiliates or subsidiaries shall be responsible or liable for misuse of the information contained herein.

|                      |   |
|----------------------|---|
| vibration resistance | 25 gn amplitude = +/- 2 mm (f = 10...55 Hz) conforming to IEC 60068-2-6 |
| shock resistance     | 50 gn 11 ms conforming to IEC 60068-2-27                                |

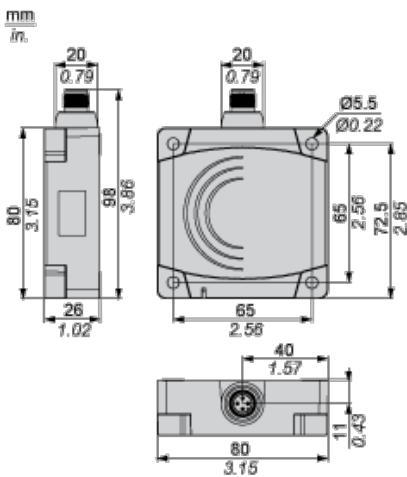
## Offer Sustainability

|  |  |
|--|--|
| Green Premium product  | Green Premium product  |
| Compliant - since 0903 - Schneider Electric declaration of conformity  | Compliant - since 0903 - Schneider Electric declaration of conformity  |
| Reference not containing SVHC above the threshold  | Reference not containing SVHC above the threshold  |
| Available  | Available  |
| Need no specific recycling operations  | Need no specific recycling operations  |
| WARNING: This product can expose you to chemicals including:   | WARNING: This product can expose you to chemicals including:   |
| Diisononyl phthalate (DINP), which is known to the State of California to cause cancer, and                                | Diisononyl phthalate (DINP), which is known to the State of California to cause cancer, and                                |
| Di-isodecyl phthalate (DIDP), which is known to the State of California to cause birth defects or other reproductive harm. | Di-isodecyl phthalate (DIDP), which is known to the State of California to cause birth defects or other reproductive harm. |
| For more information go to <a href="http://www.p65warnings.ca.gov">www.p65warnings.ca.gov</a>                              | For more information go to <a href="http://www.p65warnings.ca.gov">www.p65warnings.ca.gov</a>                              |

## Contractual warranty

|                 |           |
|-----------------|-----------|
| Warranty period | 18 months |
|-----------------|-----------|

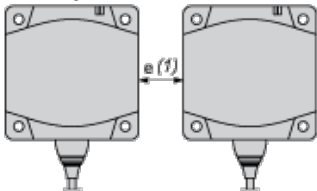
## Dimensions



## Setting-up

### Minimum Mounting Distances (mm)

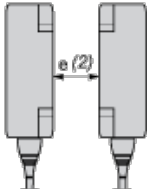
#### Side by Side



$e(1) 120$

mm

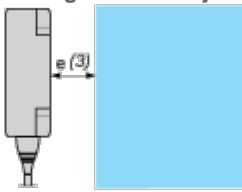
#### Face to Face



e (2) 300



### Facing a Metal Object

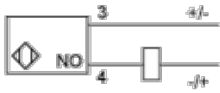


e (3) 120

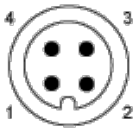


## Wiring Schemes

### 2-Wire NO



M12



Компания «Океан Электроники» предлагает заключение долгосрочных отношений при поставках импортных электронных компонентов на взаимовыгодных условиях!

Наши преимущества:

- Поставка оригинальных импортных электронных компонентов напрямую с производств Америки, Европы и Азии, а так же с крупнейших складов мира;
- Широкая линейка поставок активных и пассивных импортных электронных компонентов (более 30 млн. наименований);
- Поставка сложных, дефицитных, либо снятых с производства позиций;
- Оперативные сроки поставки под заказ (от 5 рабочих дней);
- Экспресс доставка в любую точку России;
- Помощь Конструкторского Отдела и консультации квалифицированных инженеров;
- Техническая поддержка проекта, помощь в подборе аналогов, поставка прототипов;
- Поставка электронных компонентов под контролем ВП;
- Система менеджмента качества сертифицирована по Международному стандарту ISO 9001;
- При необходимости вся продукция военного и аэрокосмического назначения проходит испытания и сертификацию в лаборатории (по согласованию с заказчиком);
- Поставка специализированных компонентов военного и аэрокосмического уровня качества (Xilinx, Altera, Analog Devices, Intersil, Interpoint, Microsemi, Actel, Aeroflex, Peregrine, VPT, Syfer, Eurofarad, Texas Instruments, MS Kennedy, Miteq, Cobham, E2V, MA-COM, Hittite, Mini-Circuits, General Dynamics и др.);

Компания «Океан Электроники» является официальным дистрибьютором и эксклюзивным представителем в России одного из крупнейших производителей разъемов военного и аэрокосмического назначения «JONHON», а так же официальным дистрибьютором и эксклюзивным представителем в России производителя высокотехнологичных и надежных решений для передачи СВЧ сигналов «FORSTAR».



## JONHON

«JONHON» (основан в 1970 г.)

Разъемы специального, военного и аэрокосмического назначения:

(Применяются в военной, авиационной, аэрокосмической, морской, железнодорожной, горно- и нефтедобывающей отраслях промышленности)

«FORSTAR» (основан в 1998 г.)

ВЧ соединители, коаксиальные кабели, кабельные сборки и микроволновые компоненты:

(Применяются в телекоммуникациях гражданского и специального назначения, в средствах связи, РЛС, а так же военной, авиационной и аэрокосмической отраслях промышленности).



Телефон: 8 (812) 309-75-97 (многоканальный)

Факс: 8 (812) 320-03-32

Электронная почта: [ocean@oceanchips.ru](mailto:ocean@oceanchips.ru)

Web: <http://oceanchips.ru/>

Адрес: 198099, г. Санкт-Петербург, ул. Калинина, д. 2, корп. 4, лит. А