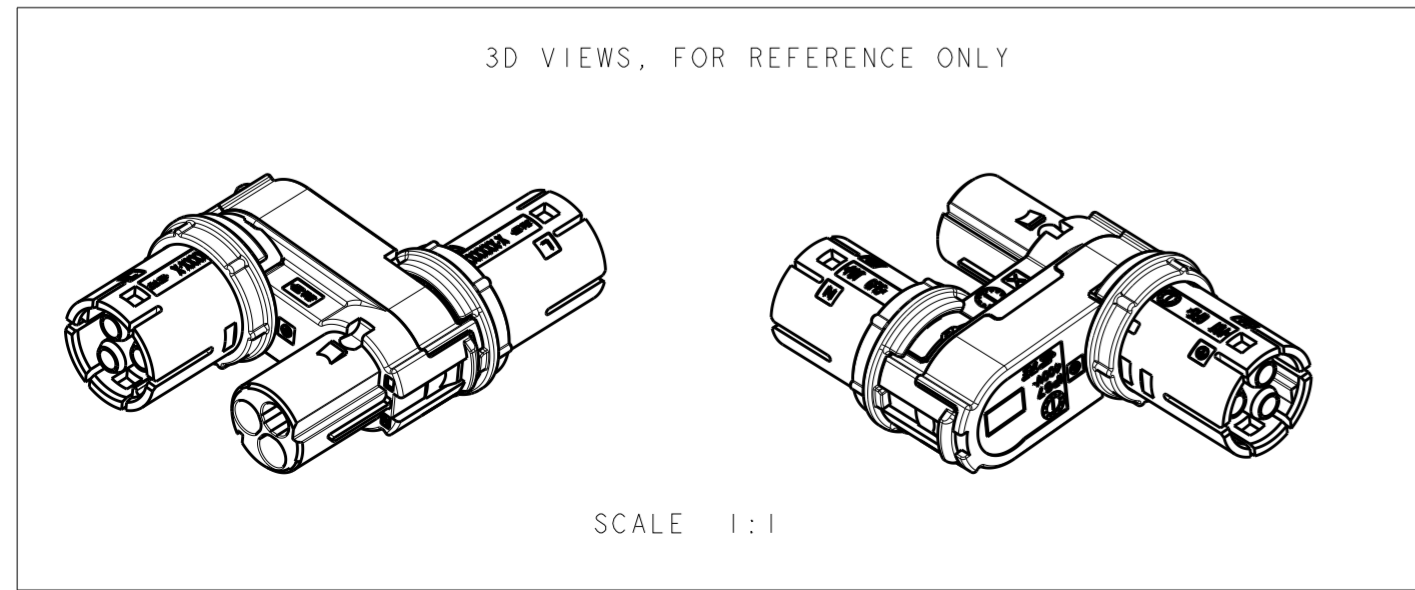
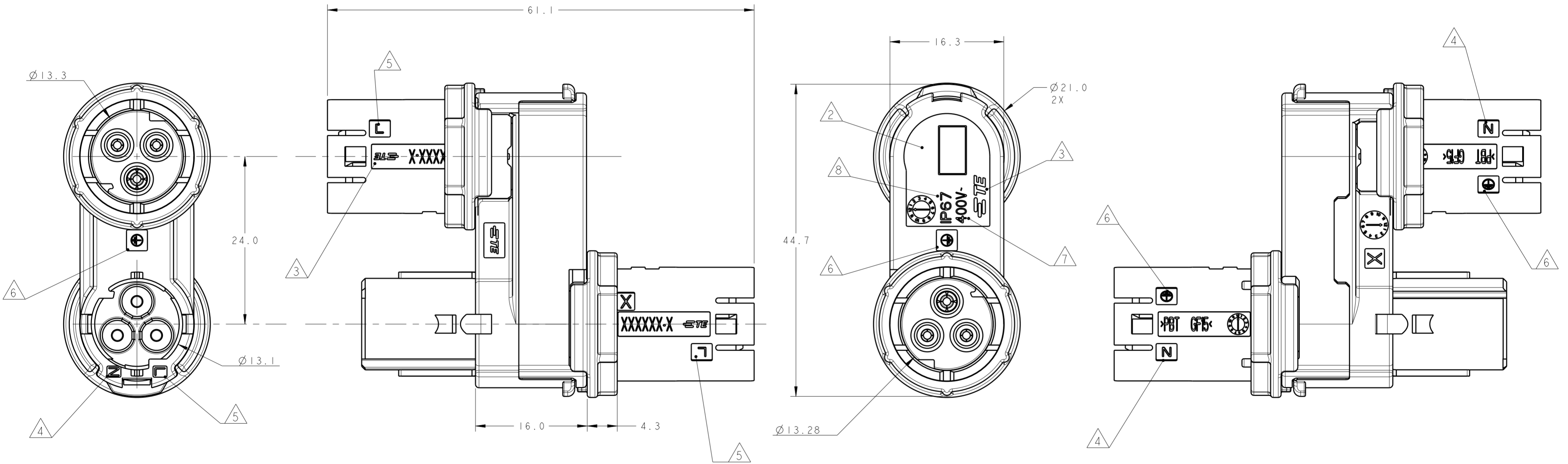


THIS DRAWING IS UNPUBLISHED. RELEASED FOR PUBLICATION 20
 © COPYRIGHT 20 BY - ALL RIGHTS RESERVED.

LOC		DIST		REVISIONS			
P	LTR	DESCRIPTION	DATE	DWN	APVD		
A		REVISED PER ECR-15-008877	17JUN2015	RS	JL		
B		REVISED PER ECR-15-011756	12AUG2015	RS	JL		

NOTES:

- 1 MATERIAL:
HOUSING: GF PBT, COLOR: BLACK
CONTACTS: COPPER ALLOY, FINISH: Sn OVER Ni.
- 2 IP CODE
- 3 TE LOGO
- 4 N CODE
- 5 L CODE
- 6 PE CODE
- 7 RATED VOLTAGE
- 8 AREA FOR AGENCY APPROVAL LOGO

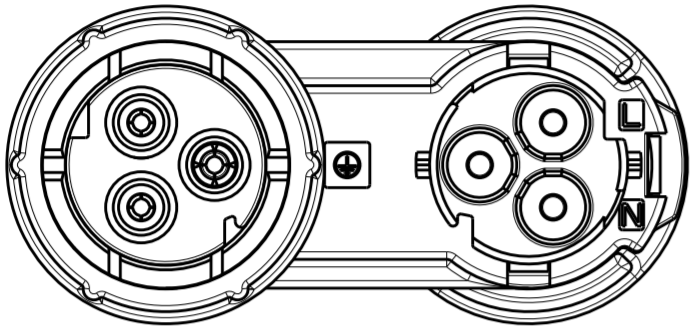
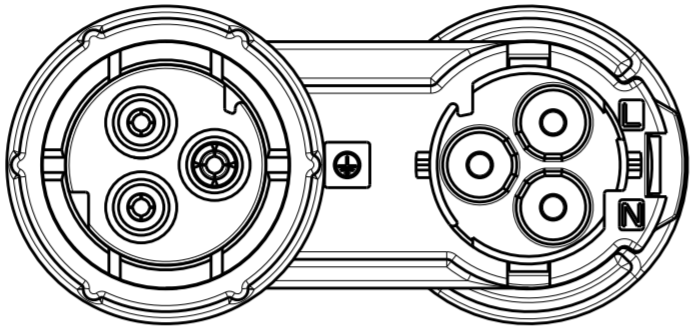
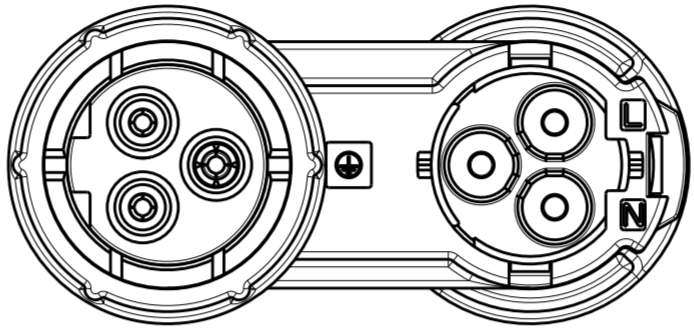
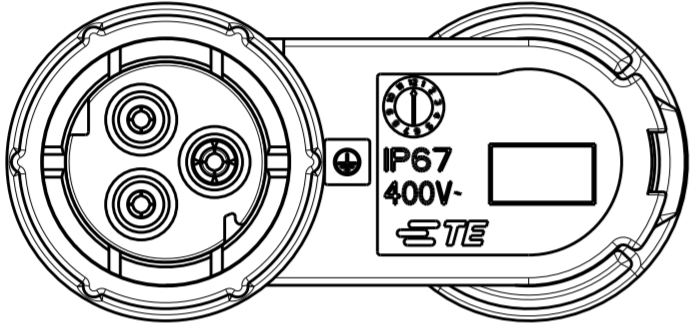
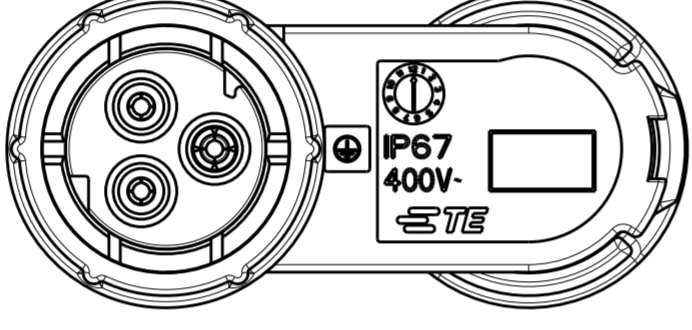
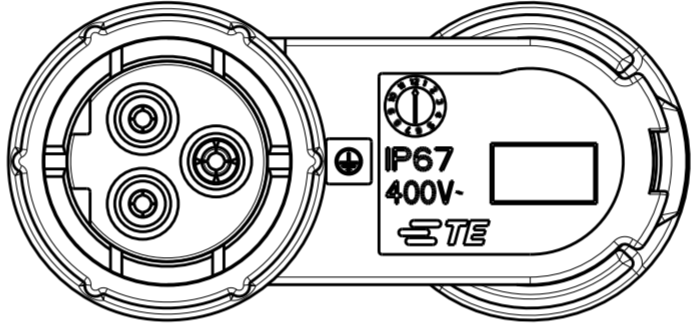





THIS DRAWING IS A CONTROLLED DOCUMENT.		DWN C. DAILY 24FEB2014	TE Connectivity	
		CHK M. STOLLER 24FEB2014		
DIMENSIONS:		APVD	NAME	
mm		PRODUCT SPEC	T-SPLITTER, NECTOR M, 3 POSN, SEALED	
TOLERANCES UNLESS OTHERWISE SPECIFIED:		APPLICATION SPEC	-	
0 PLC ±		114-32111	SIZE	CAGE CODE
1 PLC ±0.3		WEIGHT	A2	-
2 PLC ±0.20		Customer Drawing	DRAWING NO	RESTRICTED TO
3 PLC ±			G-2213434	-
4 PLC ±			SCALE	SHEET
ANGLES ±3°			5:2	1 OF 2
FINISH				REV B


THIS DRAWING IS UNPUBLISHED. RELEASED FOR PUBLICATION 20
 © COPYRIGHT 20 BY - ALL RIGHTS RESERVED.

LOC		DIST		REVISIONS			
P	LTR	DESCRIPTION	DATE	DWN	APVD		
-	-	SEE SHEET 1	-	-	-		

POLARIZATION KEYS

TYPE "A"	TYPE "B"	TYPE "C"
		
		
P/N 2213434-1	P/N 2213434-2	P/N 2213434-3

	T-SPLITTER CONNECTOR SEALED VERS. NECTOR M, 3 POSITION	C	2213434-3
	T-SPLITTER CONNECTOR SEALED VERS. NECTOR M, 3 POSITION	B	2213434-2
	T-SPLITTER CONNECTOR SEALED VERS. NECTOR M, 3 POSITION	A	2213434-1
NOTE	DESCRIPTION	POL. KEYS	PART NUMBER

THIS DRAWING IS A CONTROLLED DOCUMENT.		DWN C. DAILY 24FEB2014	 TE Connectivity	
		CHK M. STOLLER 24FEB2014		
DIMENSIONS: mm		APVD -		NAME T-SPLITTER, NECTOR M, 3 POSN, SEALED
TOLERANCES UNLESS OTHERWISE SPECIFIED: 0 PLC ± 1 PLC ±0.3 2 PLC ±0.20 3 PLC ± 4 PLC ± ANGLES ±3° FINISH		PRODUCT SPEC 108-133014	RESTRICTED TO -	
MATERIAL -		APPLICATION SPEC 114-32111	SIZE A2	CAGE CODE -
		WEIGHT -	DRAWING NO C-2213434	
		Customer Drawing		SCALE 2:1 SHEET 2 OF 2 REV B

Компания «Океан Электроники» предлагает заключение долгосрочных отношений при поставках импортных электронных компонентов на взаимовыгодных условиях!

Наши преимущества:

- Поставка оригинальных импортных электронных компонентов напрямую с производств Америки, Европы и Азии, а так же с крупнейших складов мира;
- Широкая линейка поставок активных и пассивных импортных электронных компонентов (более 30 млн. наименований);
- Поставка сложных, дефицитных, либо снятых с производства позиций;
- Оперативные сроки поставки под заказ (от 5 рабочих дней);
- Экспресс доставка в любую точку России;
- Помощь Конструкторского Отдела и консультации квалифицированных инженеров;
- Техническая поддержка проекта, помощь в подборе аналогов, поставка прототипов;
- Поставка электронных компонентов под контролем ВП;
- Система менеджмента качества сертифицирована по Международному стандарту ISO 9001;
- При необходимости вся продукция военного и аэрокосмического назначения проходит испытания и сертификацию в лаборатории (по согласованию с заказчиком);
- Поставка специализированных компонентов военного и аэрокосмического уровня качества (Xilinx, Altera, Analog Devices, Intersil, Interpoint, Microsemi, Actel, Aeroflex, Peregrine, VPT, Syfer, Eurofarad, Texas Instruments, MS Kennedy, Miteq, Cobham, E2V, MA-COM, Hittite, Mini-Circuits, General Dynamics и др.);

Компания «Океан Электроники» является официальным дистрибьютором и эксклюзивным представителем в России одного из крупнейших производителей разъемов военного и аэрокосмического назначения «JONHON», а так же официальным дистрибьютором и эксклюзивным представителем в России производителя высокотехнологичных и надежных решений для передачи СВЧ сигналов «FORSTAR».



JONHON

«JONHON» (основан в 1970 г.)

Разъемы специального, военного и аэрокосмического назначения:

(Применяются в военной, авиационной, аэрокосмической, морской, железнодорожной, горно- и нефтедобывающей отраслях промышленности)

«FORSTAR» (основан в 1998 г.)

ВЧ соединители, коаксиальные кабели, кабельные сборки и микроволновые компоненты:

(Применяются в телекоммуникациях гражданского и специального назначения, в средствах связи, РЛС, а так же военной, авиационной и аэрокосмической отраслях промышленности).



Телефон: 8 (812) 309-75-97 (многоканальный)

Факс: 8 (812) 320-03-32

Электронная почта: ocean@oceanchips.ru

Web: <http://oceanchips.ru/>

Адрес: 198099, г. Санкт-Петербург, ул. Калинина, д. 2, корп. 4, лит. А