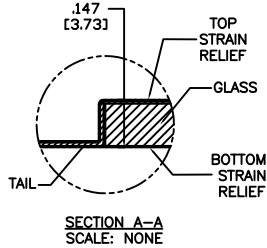
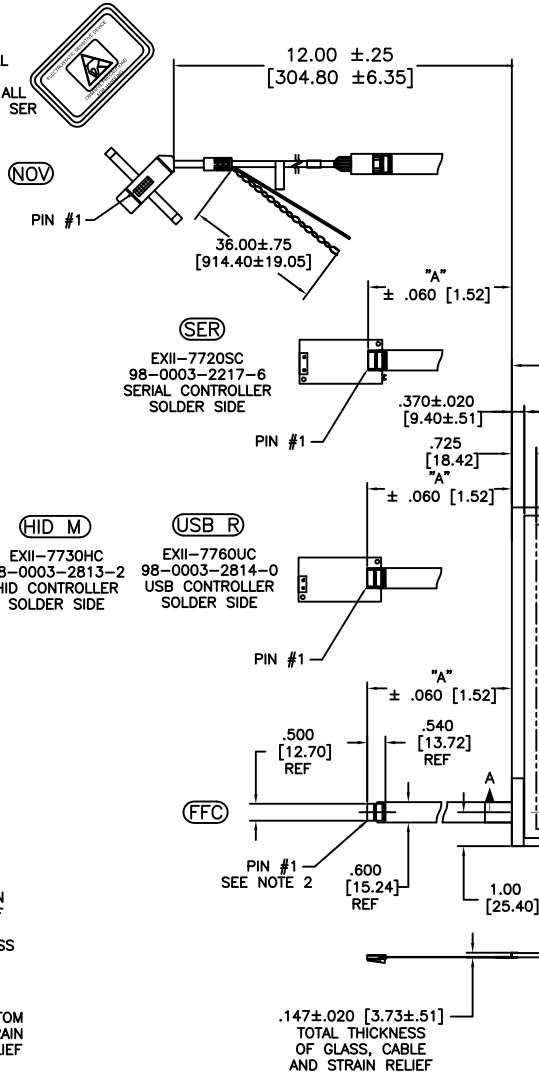


OGA DIAGONAL: 16.40 [416.59]  
 VA DIAGONAL: 15.68 [398.29]  
 PA DIAGONAL: 14.79 [375.72]

TOP LEVEL NUMBER	SKU 98 NUMBER	TYPE	DIM "A" (TOTAL GLASS TO CONNECTOR)	A/G FINISH	PROD SPEC
17-8031-203	98-0003-2511-2	FFC	4.27" [108.46]	AG500	23655
17-8031-204	98-0003-2513-8	FFC	6.00" [152.40]	AG500	23655
17-8031-205	98-0003-2514-6	FFC	8.00" [203.20]	AG500	23655
17-8031-206	98-0003-2515-3	NOV	SEE DWG	AG500	23655
17-8031-221	98-0003-2521-1	SER	4.27" [108.46]	AG500	23655
17-8031-223	98-0003-2522-9	SER	6.00" [152.40]	AG500	23655
17-8031-227	98-0003-2525-2	SER	8.00" [203.20]	AG500	23655
17-8031-218	98-0003-2519-5	USB R	4.27" [108.46]	AG500	23655
17-8031-226	98-0003-2919-7	USB R	8.00" [203.20]	AG500	23655
17-8031-230	98-0003-2921-3	HID M	8.00" [203.20]	AG500	23655

ESD CLAMSHELL CASE IS USED WITH ALL NOV, USB AND SER TERMINATIONS.



- NOTES:
- WEIGHT OF GLASS IN GRAMS: 639 ±10%
  - 5 PIN AMP CONNECTOR LATCH STYLE HOUSING P/N: 487526-4 TIN CONTACTS P/N: 2-487406-4 HOUSING ORIENTED WITH LATCH DOWN

PINOUT	
1	LR
2	LL
3	SHLD
4	UL
5	UR

UNITS: INCHES [MM]

TOLERANCES UNLESS OTHERWISE SPECIFIED:  
 .X ±  
 .XX ±.03 [.76]  
 .XXX ±.015 [.38]  
 ANGLES ±1°

THIRD ANGLE PROJECTION

DO NOT SCALE DRAWING

SCALE: 1 = 1

**3M** 3M TOUCH SYSTEMS  
 METHUEN, MA  
 USA

© COPYRIGHT 2005  
 THIS DOCUMENT IS COPYRIGHTED PROPERTY OF THE 3M COMPANY AND MAY NOT BE REPRODUCED WITHOUT 3M WRITTEN PERMISSION OR USED OR DISCLOSED FOR OTHER THAN 3M AUTHORIZED PURPOSES.

DRAWN: K. CROWLEY 9/05

REV	CHANGE NOTICE	DATE	DRW
05	REVISED PER CO 030743	7/09	SB
04	REVISED PER CO 028873	5/08	SEB
03	REVISED PER CO 028687	2/08	ACM

TITLE: MARKETING DRAWING  
 SCT32NN 15.68"

CAD FORMAT: AUTOCAD SHEET: 1 OF 1

SIZE: C DOCUMENT NO: 28138-MKT REV: 05

Компания «Океан Электроники» предлагает заключение долгосрочных отношений при поставках импортных электронных компонентов на взаимовыгодных условиях!

Наши преимущества:

- Поставка оригинальных импортных электронных компонентов напрямую с производств Америки, Европы и Азии, а так же с крупнейших складов мира;
- Широкая линейка поставок активных и пассивных импортных электронных компонентов (более 30 млн. наименований);
- Поставка сложных, дефицитных, либо снятых с производства позиций;
- Оперативные сроки поставки под заказ (от 5 рабочих дней);
- Экспресс доставка в любую точку России;
- Помощь Конструкторского Отдела и консультации квалифицированных инженеров;
- Техническая поддержка проекта, помощь в подборе аналогов, поставка прототипов;
- Поставка электронных компонентов под контролем ВП;
- Система менеджмента качества сертифицирована по Международному стандарту ISO 9001;
- При необходимости вся продукция военного и аэрокосмического назначения проходит испытания и сертификацию в лаборатории (по согласованию с заказчиком);
- Поставка специализированных компонентов военного и аэрокосмического уровня качества (Xilinx, Altera, Analog Devices, Intersil, Interpoint, Microsemi, Actel, Aeroflex, Peregrine, VPT, Syfer, Eurofarad, Texas Instruments, MS Kennedy, Miteq, Cobham, E2V, MA-COM, Hittite, Mini-Circuits, General Dynamics и др.);

Компания «Океан Электроники» является официальным дистрибьютором и эксклюзивным представителем в России одного из крупнейших производителей разъемов военного и аэрокосмического назначения «JONHON», а так же официальным дистрибьютором и эксклюзивным представителем в России производителя высокотехнологичных и надежных решений для передачи СВЧ сигналов «FORSTAR».



## JONHON

«JONHON» (основан в 1970 г.)

Разъемы специального, военного и аэрокосмического назначения:

(Применяются в военной, авиационной, аэрокосмической, морской, железнодорожной, горно- и нефтедобывающей отраслях промышленности)

«FORSTAR» (основан в 1998 г.)

ВЧ соединители, коаксиальные кабели, кабельные сборки и микроволновые компоненты:

(Применяются в телекоммуникациях гражданского и специального назначения, в средствах связи, РЛС, а так же военной, авиационной и аэрокосмической отраслях промышленности).



Телефон: 8 (812) 309-75-97 (многоканальный)

Факс: 8 (812) 320-03-32

Электронная почта: [ocean@oceanchips.ru](mailto:ocean@oceanchips.ru)

Web: <http://oceanchips.ru/>

Адрес: 198099, г. Санкт-Петербург, ул. Калинина, д. 2, корп. 4, лит. А