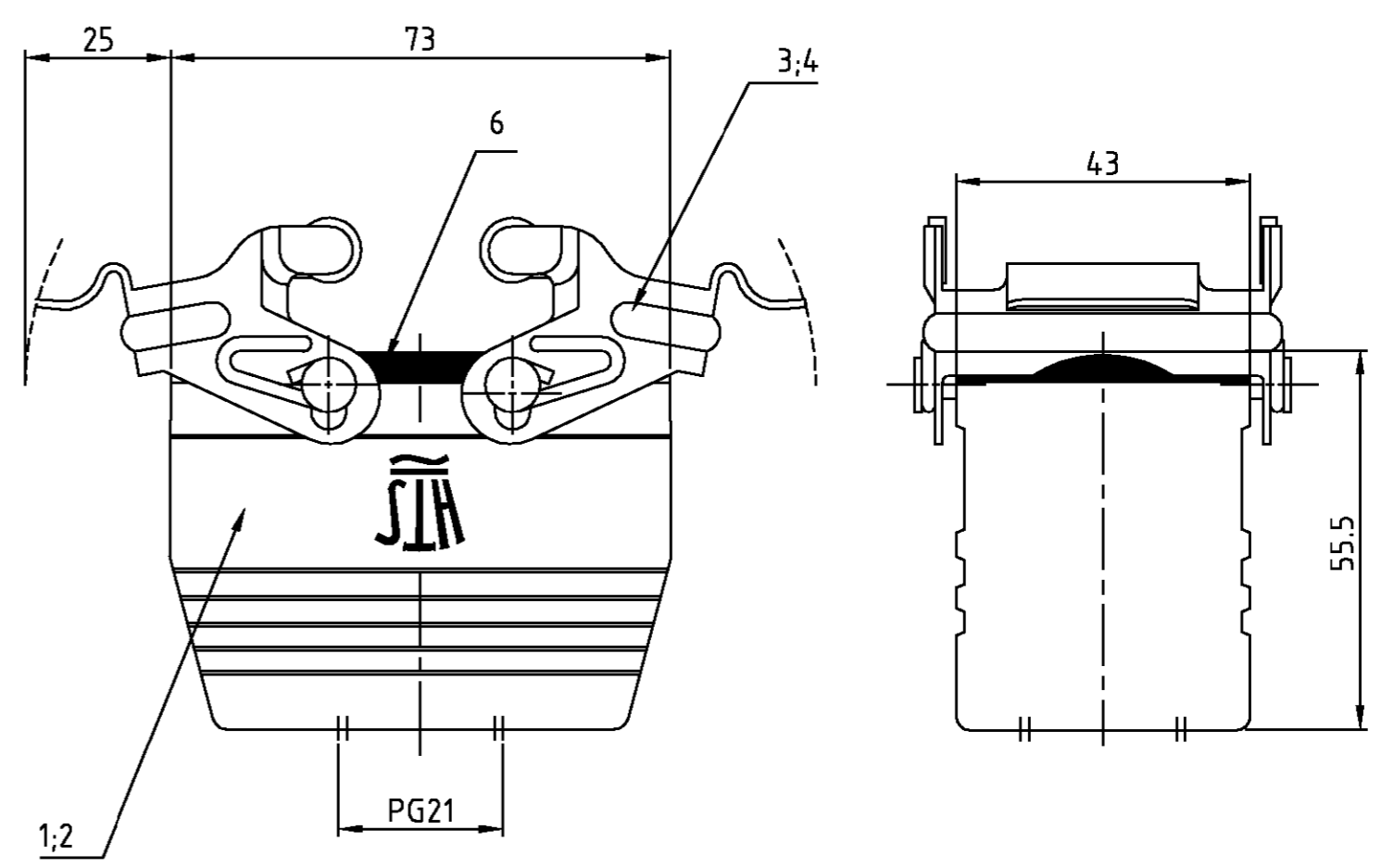
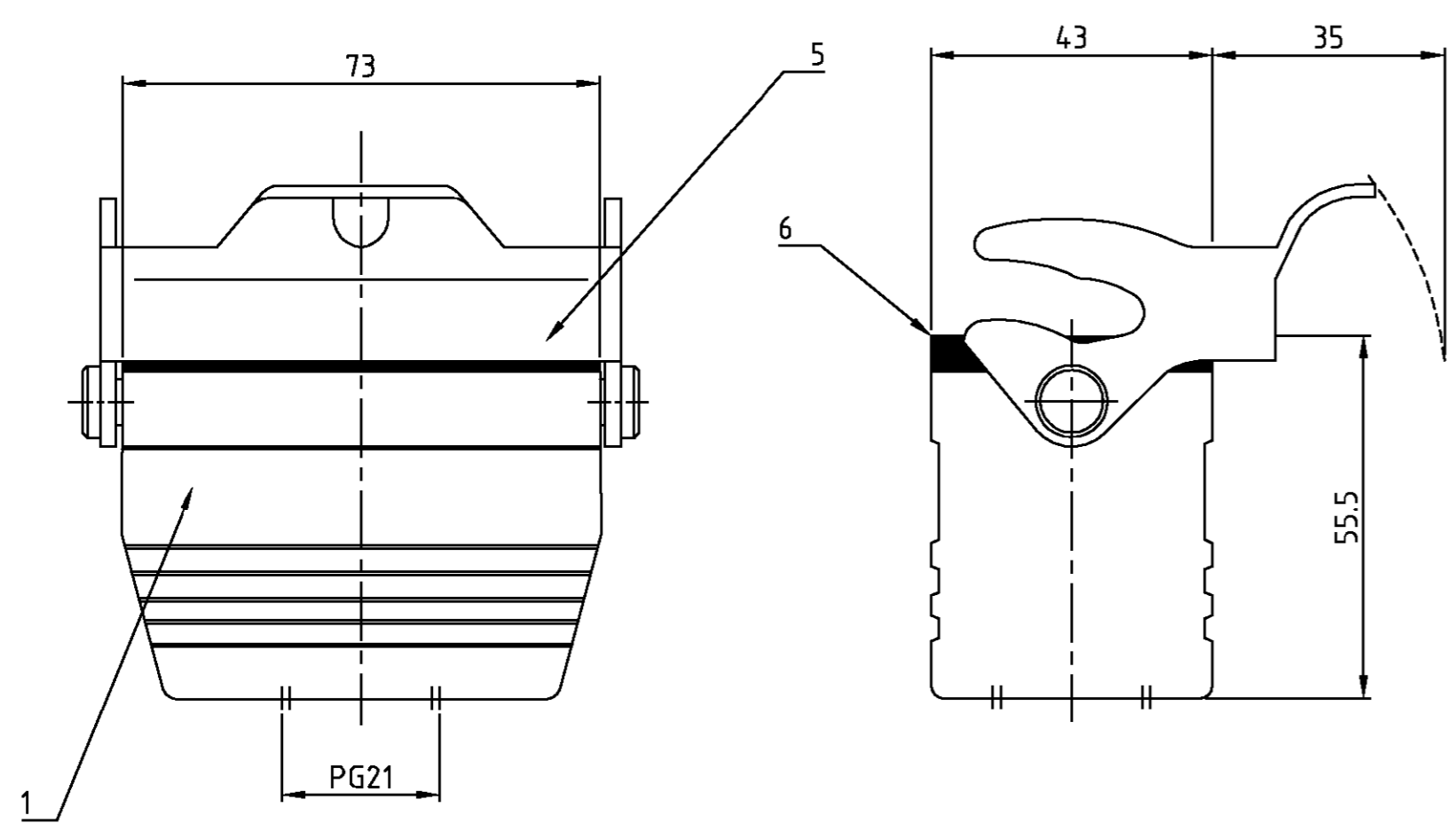


THIS DRAWING IS UNPUBLISHED.
 VERTRAULICHE UNVERÖFFENTLICHTE ZEICHNUNG
 RELEASED FOR PUBLICATION
 FREI FÜR VERÖFFENTLICHUNG
 .1997
 MATED WITH:
 PASSEND ZU:
 -

LOC	DIST	REVISIONS			DATE	DWN	APVD
AI	-	P	LTR	DESCRIPTION			
PROJEKT NR.:		A1	neu gezeichnet	Eg00-2157-03	16.06.03	SR	SM



Notes,

- ① Material: Housing: aluminium diecasting alloy
Seals: Neoprene
- ② Surface: Varnisch- grey
- aluminium oxid + varnish black
- ③ Varnisch on the inside not necessarily

Bemerkungen,

- ① Material: Gehäuse: Alu-Druckguß-Legierung
Dichtung: Neoprene
- ② Oberfläche: Lackierung - grau
-Aluminiumoxid + Lackierung schwarz
- ③ Lackierung im Gehäuse ist nicht notwendig

1	1	1	Profildichtung/profile seal	Neoprene	-	black/schwarz	6	-
-	1	-	LB-Bügel/side clip	Stahl/steel	verzinkt/zink plated	blau/blue	5	
2	-	-	VS-Bügel/locking clip	V2A/stainl. steel	blank/even		4	
-	-	2	VS-Bügel/locking clip	Stahl/steel	verzinkt/zink plated	blau/blue	3	
1	-	-	Kupplungsgehäuse HB-K/cable-to-cable hood	Aluminium/ALU	Aluminiumoxid	black/schwarz	2	
-	1	1	Kupplungsgehäuse HB/cable-to-cable hood	Aluminium/ALU	-	grey/grau	1	
2-1	1-2	1-1	DESCRIPTION / BENENNUNG	MATERIAL	SURFACE/OBERFLÄCHE	COLOR/FARBE	ITEM NO. POS.	REMARKS / BEMERKUNGEN

HB-K.10.KDO-VS.1.21.G HB.10.KDO-LB.1.21.G HB.10.KDO-VS.1.21.G	ORDERING TEXT/BESTELLTTEXT	<small>THIS DRAWING IS A CONTROLLED DOCUMENT FOR AMP INCORPORATED. IT IS SUBJECT TO CHANGE AND THE CONTROLLING ENGINEERING ORGANIZATION SHOULD BE CONTACTED FOR THE LATEST REVISION. DIESER ZEICHNUNGSDOKUMENT WIRD DURCH AMP INCORPORATED KONTROLLIERT. ÄNDERUNGEN, DIE SICH TECHNISCHER FORTSCHRITT DUEHN, SIND VORBEHALTEN. DEN JEWELLS LETZTBESTEHEN ÄNDERUNGSSTAND EMPFAHLEN SIE AMP ANSPRACHEN.</small>		DWN Schneider 16.06.03	HTS Elektrotechnik 53819 Neunkirchen, Germany
		DIMENSIONS: DIMENSIONEN: mm TOLERANCES UNLESS OTHERWISE SPECIFIED: ALLGEMEINTOLERANZEN 1. ISO 8015 2. ISO 2768 - mH - E 3. DIN 16901 - 140		CHK Schweiger 16.06.03	
		DIMENSIONS: DIMENSIONEN: mm TOLERANCES UNLESS OTHERWISE SPECIFIED: ALLGEMEINTOLERANZEN 1. ISO 8015 2. ISO 2768 - mH - E 3. DIN 16901 - 140		APVD -	
		DIMENSIONS: DIMENSIONEN: mm TOLERANCES UNLESS OTHERWISE SPECIFIED: ALLGEMEINTOLERANZEN 1. ISO 8015 2. ISO 2768 - mH - E 3. DIN 16901 - 140		PRODUCT SPEC PRODUKTSPEZ. -	
MATERIAL		FINISH/OBERFLÄCHE/FARBE		APPLICATION SPEC VERARBEITUNGSSPEZ. -	NAME Cable to cable hood housing Kupplungsgehäuse HB.10.KDO.1.21.G
MATERIAL		FINISH/OBERFLÄCHE/FARBE		WEIGHT GEWICHT -	SIZE A2
MATERIAL		FINISH/OBERFLÄCHE/FARBE		CUSTOMER DRAWING /KUNDENZEICHNUNG	DRAWING NO. ZEICHNUNGS-NR. C=1102282
MATERIAL		FINISH/OBERFLÄCHE/FARBE		SCALE: MASSSTAB 1:1	RESTRICTED TO NUR FÜR -
MATERIAL		FINISH/OBERFLÄCHE/FARBE		BLATT 1 OF VON 1	REV A1

Компания «Океан Электроники» предлагает заключение долгосрочных отношений при поставках импортных электронных компонентов на взаимовыгодных условиях!

Наши преимущества:

- Поставка оригинальных импортных электронных компонентов напрямую с производств Америки, Европы и Азии, а так же с крупнейших складов мира;
- Широкая линейка поставок активных и пассивных импортных электронных компонентов (более 30 млн. наименований);
- Поставка сложных, дефицитных, либо снятых с производства позиций;
- Оперативные сроки поставки под заказ (от 5 рабочих дней);
- Экспресс доставка в любую точку России;
- Помощь Конструкторского Отдела и консультации квалифицированных инженеров;
- Техническая поддержка проекта, помощь в подборе аналогов, поставка прототипов;
- Поставка электронных компонентов под контролем ВП;
- Система менеджмента качества сертифицирована по Международному стандарту ISO 9001;
- При необходимости вся продукция военного и аэрокосмического назначения проходит испытания и сертификацию в лаборатории (по согласованию с заказчиком);
- Поставка специализированных компонентов военного и аэрокосмического уровня качества (Xilinx, Altera, Analog Devices, Intersil, Interpoint, Microsemi, Actel, Aeroflex, Peregrine, VPT, Syfer, Eurofarad, Texas Instruments, MS Kennedy, Miteq, Cobham, E2V, MA-COM, Hittite, Mini-Circuits, General Dynamics и др.);

Компания «Океан Электроники» является официальным дистрибьютором и эксклюзивным представителем в России одного из крупнейших производителей разъемов военного и аэрокосмического назначения «JONHON», а так же официальным дистрибьютором и эксклюзивным представителем в России производителя высокотехнологичных и надежных решений для передачи СВЧ сигналов «FORSTAR».



JONHON

«JONHON» (основан в 1970 г.)

Разъемы специального, военного и аэрокосмического назначения:

(Применяются в военной, авиационной, аэрокосмической, морской, железнодорожной, горно- и нефтедобывающей отраслях промышленности)

«FORSTAR» (основан в 1998 г.)

ВЧ соединители, коаксиальные кабели, кабельные сборки и микроволновые компоненты:

(Применяются в телекоммуникациях гражданского и специального назначения, в средствах связи, РЛС, а так же военной, авиационной и аэрокосмической отраслях промышленности).



Телефон: 8 (812) 309-75-97 (многоканальный)

Факс: 8 (812) 320-03-32

Электронная почта: ocean@oceanchips.ru

Web: <http://oceanchips.ru/>

Адрес: 198099, г. Санкт-Петербург, ул. Калинина, д. 2, корп. 4, лит. А