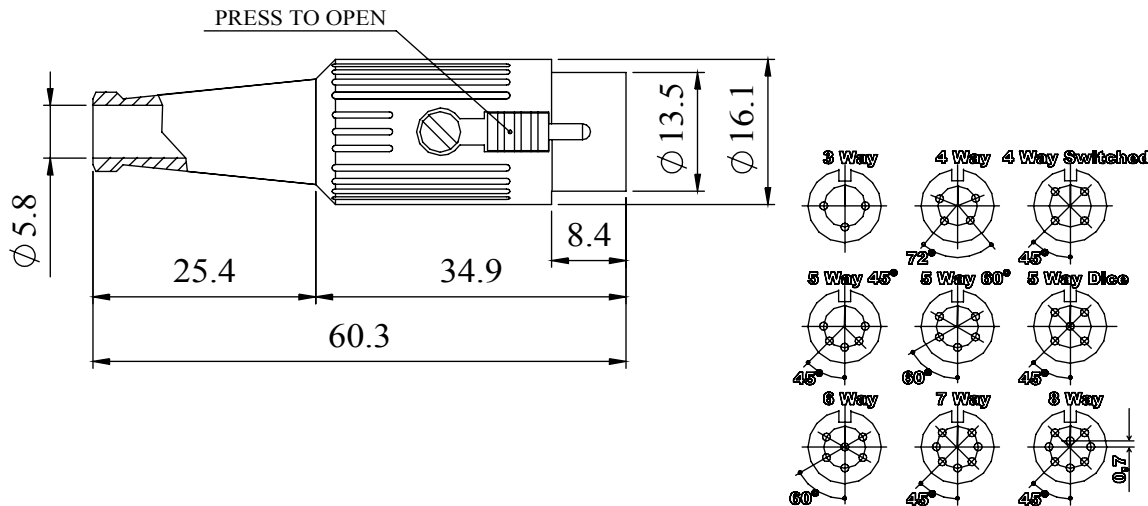


A fully screened robust range of DIN connectors for use in instrumentation and audio applications. Available in two finishes; bright nickel and non-reflective electrically conductive matte black. Robust construction incorporating cable grip and strain relief.

Manufactured to DIN 41524, 45322, 45326, 45327 and 45329.

|                         |                                 |
|-------------------------|---------------------------------|
| <b>Materials</b>        |                                 |
| Housing                 | Zinc Alloy                      |
|                         | Heavy Nickel Plated Over Copper |
| Moulding                | Nylon                           |
| Contacts                | Brass Silver Plated             |
| Cable Clamp             | Mild steel Zinc Plated          |
| Grommet                 | Black P,V,C                     |
| <b>Electrical</b>       |                                 |
| Rated Voltage           | 34 V a.c. or d.c.               |
| Current Rating          | 2.A                             |
| Test Voltage            | 500 V r.m.s.                    |
| Insulation Resistance   | 103 MΩ min at 100 V d.c         |
| Contact Resistance      | 10 mΩ max                       |
| Capacitance (mated)     | 3pF                             |
| <b>Climatic</b>         |                                 |
| Climatic category       | 25/070/21                       |
| Temperature Range       | -25°C to +70°C                  |
| Damp heat, steady state | 21 days                         |

### Dimensions



| Type       | Deltron No |
|------------|------------|
| 3 Way      | 590-0300   |
| 4 Way      | 590-0400   |
| 5 Way 45°  | 590-0500   |
| 5 Way 60°  | 590-0510   |
| 5 Way Dice | 590-0520   |
| 6 Way      | 590-0600   |
| 7 Way      | 590-0700   |
| 8 Way      | 590-0800   |

Компания «Океан Электроники» предлагает заключение долгосрочных отношений при поставках импортных электронных компонентов на взаимовыгодных условиях!

Наши преимущества:

- Поставка оригинальных импортных электронных компонентов напрямую с производств Америки, Европы и Азии, а так же с крупнейших складов мира;
- Широкая линейка поставок активных и пассивных импортных электронных компонентов (более 30 млн. наименований);
- Поставка сложных, дефицитных, либо снятых с производства позиций;
- Оперативные сроки поставки под заказ (от 5 рабочих дней);
- Экспресс доставка в любую точку России;
- Помощь Конструкторского Отдела и консультации квалифицированных инженеров;
- Техническая поддержка проекта, помощь в подборе аналогов, поставка прототипов;
- Поставка электронных компонентов под контролем ВП;
- Система менеджмента качества сертифицирована по Международному стандарту ISO 9001;
- При необходимости вся продукция военного и аэрокосмического назначения проходит испытания и сертификацию в лаборатории (по согласованию с заказчиком);
- Поставка специализированных компонентов военного и аэрокосмического уровня качества (Xilinx, Altera, Analog Devices, Intersil, Interpoint, Microsemi, Actel, Aeroflex, Peregrine, VPT, Syfer, Eurofarad, Texas Instruments, MS Kennedy, Miteq, Cobham, E2V, MA-COM, Hittite, Mini-Circuits, General Dynamics и др.);

Компания «Океан Электроники» является официальным дистрибьютором и эксклюзивным представителем в России одного из крупнейших производителей разъемов военного и аэрокосмического назначения «JONHON», а так же официальным дистрибьютором и эксклюзивным представителем в России производителя высокотехнологичных и надежных решений для передачи СВЧ сигналов «FORSTAR».



## JONHON

«JONHON» (основан в 1970 г.)

Разъемы специального, военного и аэрокосмического назначения:

(Применяются в военной, авиационной, аэрокосмической, морской, железнодорожной, горно- и нефтедобывающей отраслях промышленности)

«FORSTAR» (основан в 1998 г.)

ВЧ соединители, коаксиальные кабели,  
кабельные сборки и микроволновые компоненты:

(Применяются в телекоммуникациях гражданского и специального назначения, в средствах связи, РЛС, а так же военной, авиационной и аэрокосмической отраслях промышленности).



Телефон: 8 (812) 309-75-97 (многоканальный)

Факс: 8 (812) 320-03-32

Электронная почта: [ocean@oceanchips.ru](mailto:ocean@oceanchips.ru)

Web: <http://oceanchips.ru/>

Адрес: 198099, г. Санкт-Петербург, ул. Калинина, д. 2, корп. 4, лит. А