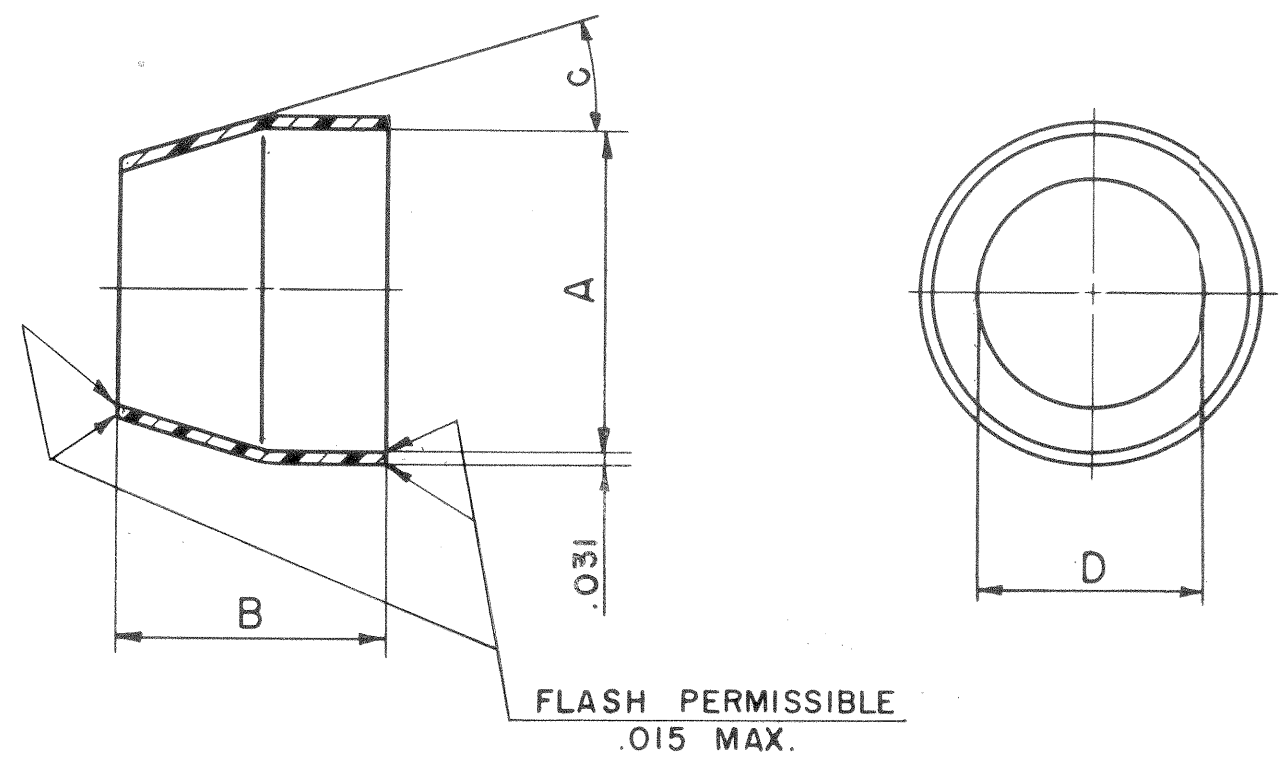


PART NUMBER	A DIA	B	C	D DIA	WT-LB	COMMENT	RELEASE
10-36298-8	.516 ^{+0.000} / _{-0.010}	.63	22°	.288	.0010	22387-6	30508-227
-10	.609	↓		.359	.0011		
-12	.766	↓		.484	.0016		
-13	.766	.851		.484			
-14	.844	.633		.609	.0020		
-15	.844	.851		.609	.0027		
-16	.969	.633		.734	.0020		
-17	.969	.851		.734	.0023		
-18	1.094 ↓	↓		.859	.0040		
-20	1.219 ^{+0.000} / _{-0.015}	↓		.984	.0047		
-22	1.344	↓		1.109	.0051		
-24	1.469	.788		1.234	.0052		
-28	1.719 ↓	.788	↓	1.427	.0063		
-32	2.000 ^{+0.000} / _{-0.020}	.726	34°	1.708	.0070		
-36	2.219	↓		1.895	.0066		
-40	2.469	↓		2.130			
-44	2.782 ↓	↓		2.400			

10-36298

REL.	30508-227	WAS	DATE	D'MAN	APPD.
1	31018-1	ADD: NOTE "FLASH PERMISSIBLE .015 MAX."	5-16-55	I.NILES	<i>[Signature]</i>
2	30525-314	REV COL A	9-16-55	JONES	<i>[Signature]</i>
3	31662-2	ADD D DIA FOR -10, RELOC C DIM, REV COL C	1-17-56	FGEORGE	<i>[Signature]</i>
4	33199-1	REV COL C	6-24-57	MUGGLIN	<i>[Signature]</i>
5	35525-881	ADD -44 AND DATA	8-31-59	FAIRCHILD	<i>[Signature]</i>
A	49525-85	(MFG); ADD. WT LB COL	11-8-69	Randall	<i>[Signature]</i>



USE OF THIS DOCUMENT IS UNLIMITED. DOCUMENTS REFERENCED HEREON CONTAIN LIMITED RIGHTS DATA.

- NOTES:
- PARTS TO BE TRANSPARENT TO TRANSLUCENT.
 - E.I. DUPONT DE NEMOURS & CO, INC ZYTEL 101.
 - ENGINEERING SOURCE APPROVAL REQUIRED.

MATERIAL SPEC. NYLON SEE NOTE 2		PROCESS SPEC.		SCINTILLA MAGNETO DIVISION BENDIX AVIATION CORPORATION SIDNEY, N. Y., U.S.A.				TOLERANCES UNLESS OTHERWISE SPECIFIED	
HEAT TREAT SPEC.		FINISH SPEC.						DECIMALS ± .010	
NAME				END BELL, POTTING, ELECTRICAL CONNECTOR				NEXT ASSEMBLY	
TOOL ACC				COM. REC 22387-6		9-16-54		2-23-55	
D'MAN		CHECKER	MAT.	ST'DS	CH D'MAN	APPROVED	SCALE	NO SCALE	
CHERMAK		<i>[Signature]</i>	EP	<i>[Signature]</i>	<i>[Signature]</i>	<i>[Signature]</i>	NO SCALE	SUPERSEDES AND IS NOT INTERCHANGEABLE	
SUPERSEDED BY								10-87217 THRU 10-87232 10-87201 THRU 10-87216	
REF								10-36298	

Компания «Океан Электроники» предлагает заключение долгосрочных отношений при поставках импортных электронных компонентов на взаимовыгодных условиях!

Наши преимущества:

- Поставка оригинальных импортных электронных компонентов напрямую с производств Америки, Европы и Азии, а так же с крупнейших складов мира;
- Широкая линейка поставок активных и пассивных импортных электронных компонентов (более 30 млн. наименований);
- Поставка сложных, дефицитных, либо снятых с производства позиций;
- Оперативные сроки поставки под заказ (от 5 рабочих дней);
- Экспресс доставка в любую точку России;
- Помощь Конструкторского Отдела и консультации квалифицированных инженеров;
- Техническая поддержка проекта, помощь в подборе аналогов, поставка прототипов;
- Поставка электронных компонентов под контролем ВП;
- Система менеджмента качества сертифицирована по Международному стандарту ISO 9001;
- При необходимости вся продукция военного и аэрокосмического назначения проходит испытания и сертификацию в лаборатории (по согласованию с заказчиком);
- Поставка специализированных компонентов военного и аэрокосмического уровня качества (Xilinx, Altera, Analog Devices, Intersil, Interpoint, Microsemi, Actel, Aeroflex, Peregrine, VPT, Syfer, Eurofarad, Texas Instruments, MS Kennedy, Miteq, Cobham, E2V, MA-COM, Hittite, Mini-Circuits, General Dynamics и др.);

Компания «Океан Электроники» является официальным дистрибьютором и эксклюзивным представителем в России одного из крупнейших производителей разъемов военного и аэрокосмического назначения «JONHON», а так же официальным дистрибьютором и эксклюзивным представителем в России производителя высокотехнологичных и надежных решений для передачи СВЧ сигналов «FORSTAR».



JONHON

«JONHON» (основан в 1970 г.)

Разъемы специального, военного и аэрокосмического назначения:

(Применяются в военной, авиационной, аэрокосмической, морской, железнодорожной, горно- и нефтедобывающей отраслях промышленности)

«FORSTAR» (основан в 1998 г.)

ВЧ соединители, коаксиальные кабели, кабельные сборки и микроволновые компоненты:

(Применяются в телекоммуникациях гражданского и специального назначения, в средствах связи, РЛС, а так же военной, авиационной и аэрокосмической отраслях промышленности).



Телефон: 8 (812) 309-75-97 (многоканальный)

Факс: 8 (812) 320-03-32

Электронная почта: ocean@oceanchips.ru

Web: <http://oceanchips.ru/>

Адрес: 198099, г. Санкт-Петербург, ул. Калинина, д. 2, корп. 4, лит. А