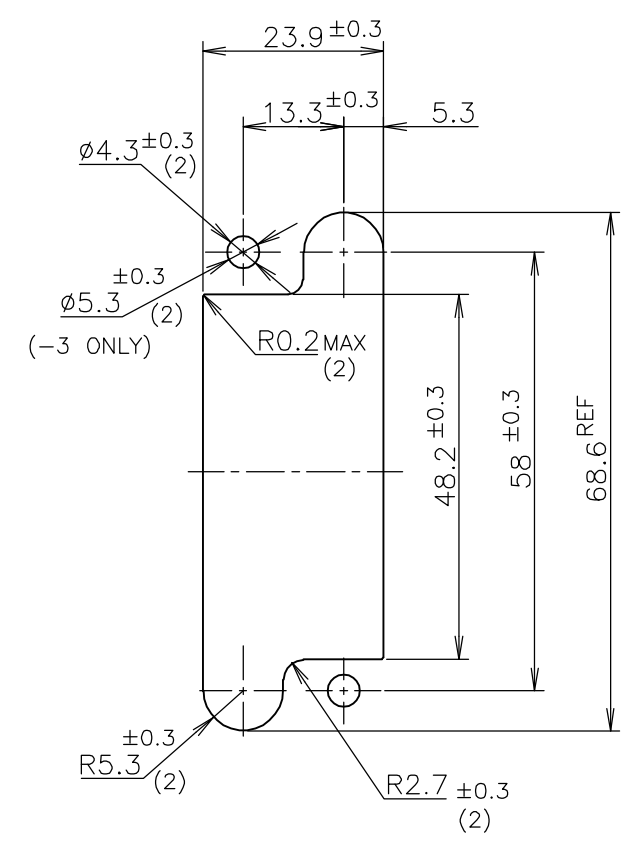
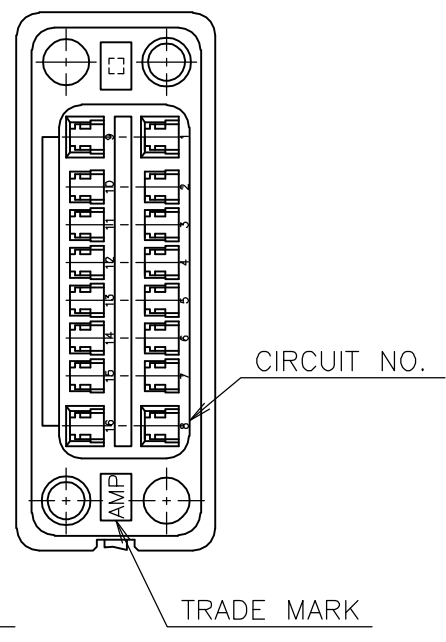
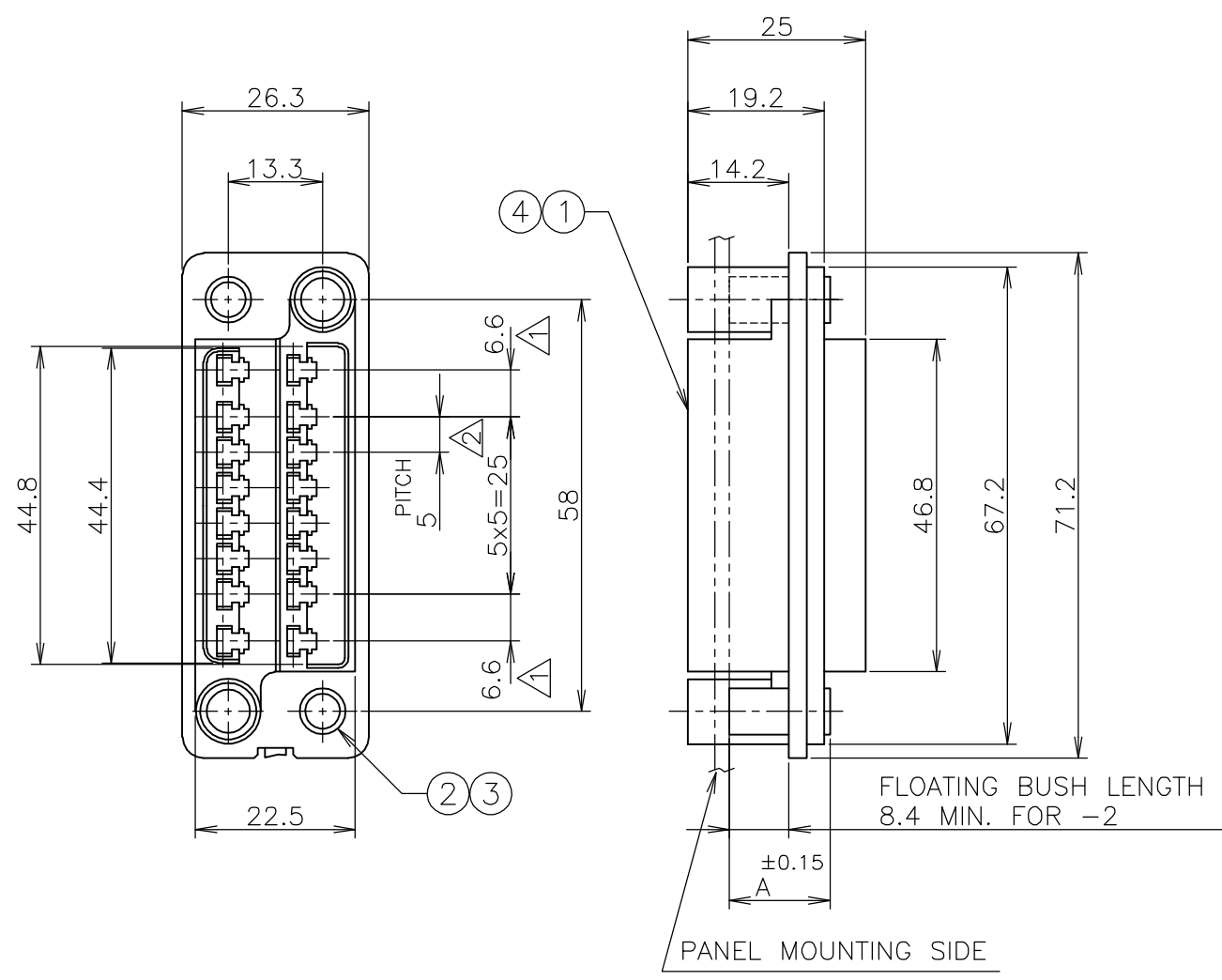


THIS DRAWING IS UNPUBLISHED. RELEASED FOR PUBLICATION JAN , 1979.
 © COPYRIGHT 1979 BY TYCO ELECTRONICS CORPORATION. ALL RIGHTS RESERVED.

LOC	DIST	REVISIONS					
P	LTR	DESCRIPTION	DATE	DWN	APVD		
J	/	A	RELEASED	ECR-05-009552	06SEP05	C.Z	S.Y



THK 1.6±0.2
RECOMMENDED PANEL CUTOUT DIM.

- NOTES:
 1 FOR POWER CIRCUITS (4 POS)
 2 FOR SIGNAL CIRCUITS (12 POS)
 3 ACCOMMODATED CONTACTS ARE STRIP P/N 170311, 170312, 170484 L.P P/N 170313, 170314, 170485
 4 MALE HSG P/N IS 172059
 5 PROD.SPEC 108-5125, APPLICATION SPEC 114-5044

QTY REQD PER ASSY	7.3	7.3	A	PARTS LIST	REMARKS	ITEM NO
1	++			172060-3	DRAWER CONN FEMALE HSG	16 POS (4mm) 4
2	++	1-				(4mm) 3
				1-172065-1	FLOATING BUSH ASSY	(3mm) 2
				172060-1	DRAWER CONN FEMALE HSG	16 POS (3mm) 1
				PART NO	NAME	

THIS DRAWING IS A CONTROLLED DOCUMENT.		DWN C.ZHU 06SEP05	Tyco Electronics AMP K.K. Kawasaki, Japan	
DIMENSIONS: mm		CHK I.WANG 06SEP05		
TOLERANCES UNLESS OTHERWISE SPECIFIED:		APVD S.YAO 06SEP05	NAME	
0 PLC ± 0.4		PRODUCT SPEC		
1 PLC ± 0.4		APPLICATION SPEC		
2 PLC ± 0.4		SIZE A3		
3 PLC ± 0.4		CAGE CODE 00779		
4 PLC ± 0.4		DRAWING NO C-5172068		
ANGLE ± -		RESTRICTED TO		
FINISH		WEIGHT		
MATERIAL		CUSTOMER DRAWING		
		SCALE 1:1		SHEET 1 OF 1
				REV A

Компания «Океан Электроники» предлагает заключение долгосрочных отношений при поставках импортных электронных компонентов на взаимовыгодных условиях!

Наши преимущества:

- Поставка оригинальных импортных электронных компонентов напрямую с производств Америки, Европы и Азии, а так же с крупнейших складов мира;
- Широкая линейка поставок активных и пассивных импортных электронных компонентов (более 30 млн. наименований);
- Поставка сложных, дефицитных, либо снятых с производства позиций;
- Оперативные сроки поставки под заказ (от 5 рабочих дней);
- Экспресс доставка в любую точку России;
- Помощь Конструкторского Отдела и консультации квалифицированных инженеров;
- Техническая поддержка проекта, помощь в подборе аналогов, поставка прототипов;
- Поставка электронных компонентов под контролем ВП;
- Система менеджмента качества сертифицирована по Международному стандарту ISO 9001;
- При необходимости вся продукция военного и аэрокосмического назначения проходит испытания и сертификацию в лаборатории (по согласованию с заказчиком);
- Поставка специализированных компонентов военного и аэрокосмического уровня качества (Xilinx, Altera, Analog Devices, Intersil, Interpoint, Microsemi, Actel, Aeroflex, Peregrine, VPT, Syfer, Eurofarad, Texas Instruments, MS Kennedy, Miteq, Cobham, E2V, MA-COM, Hittite, Mini-Circuits, General Dynamics и др.);

Компания «Океан Электроники» является официальным дистрибьютором и эксклюзивным представителем в России одного из крупнейших производителей разъемов военного и аэрокосмического назначения «JONHON», а так же официальным дистрибьютором и эксклюзивным представителем в России производителя высокотехнологичных и надежных решений для передачи СВЧ сигналов «FORSTAR».



JONHON

«JONHON» (основан в 1970 г.)

Разъемы специального, военного и аэрокосмического назначения:

(Применяются в военной, авиационной, аэрокосмической, морской, железнодорожной, горно- и нефтедобывающей отраслях промышленности)

«FORSTAR» (основан в 1998 г.)

ВЧ соединители, коаксиальные кабели, кабельные сборки и микроволновые компоненты:

(Применяются в телекоммуникациях гражданского и специального назначения, в средствах связи, РЛС, а так же военной, авиационной и аэрокосмической отраслях промышленности).



Телефон: 8 (812) 309-75-97 (многоканальный)

Факс: 8 (812) 320-03-32

Электронная почта: ocean@oceanchips.ru

Web: <http://oceanchips.ru/>

Адрес: 198099, г. Санкт-Петербург, ул. Калинина, д. 2, корп. 4, лит. А