



## 290-011 and 290-012 Stainless Steel Molding Adapters

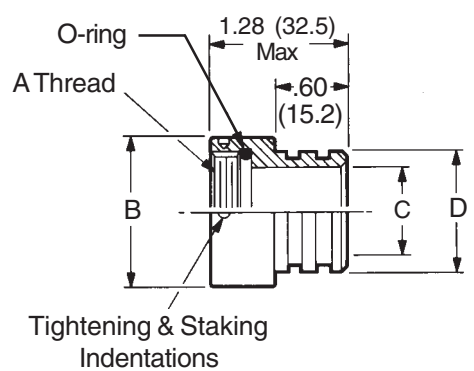
To select the appropriate molding adapter, consider the following basic suggestions to ensure a high integrity, quality molded termination:

- Select a molding adapter which will provide adequate inside working room to accept the termination envelope, especially if there are shield terminations, splices, etc.
- If the termination is to be molded with neoprene or other material using a transfer molding process, select the molding adapter cable entry diameter close to the outside diameter of the cable or termination envelope.

**Prior to use, lubricate O-rings with high grade silicone lubricant (Molykote M55 or equivalent).**

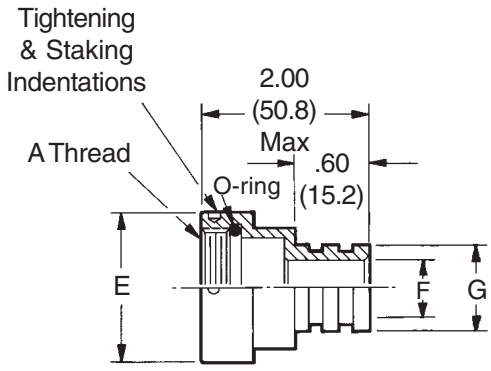
Metric dimensions (mm) are indicated in parentheses.

### FIXED ENTRY



Basic Part No. 290WS011-18  
Shell Size (Table I) \_\_\_\_\_

### VARIABLE ENTRY



Basic Part No. 290WS012-18 12  
Shell Size (Table II) \_\_\_\_\_  
Entry Size (Table III) \_\_\_\_\_

| SHELL SIZE | A THREAD CLASS 2B | B DIA MAX    | C DIA        | D DIA        |
|------------|-------------------|--------------|--------------|--------------|
| 10         | 5/8 - 24 UNEF     | .855 (21.7)  | .430 (10.9)  | .670 (17.0)  |
| 12         | 3/4 - 20 UNEF     | .965 (24.5)  | .535 (13.6)  | .780 (19.8)  |
| 14         | 7/8 - 20 UNEF     | 1.090 (27.7) | .660 (16.8)  | .905 (23.0)  |
| 16         | 1 - 20 UNEF       | 1.220 (31.0) | .785 (19.9)  | 1.020 (25.9) |
| 18         | 1 1/8 - 16 UN     | 1.370 (34.8) | .880 (22.4)  | 1.135 (28.8) |
| 20         | 1 1/4 - 16 UN     | 1.525 (38.7) | 1.005 (25.5) | 1.250 (31.8) |
| 22         | 1 3/8 - 16 UN     | 1.655 (42.0) | 1.130 (28.7) | 1.383 (35.1) |
| 24         | 1 1/2 - 16 UN     | 1.775 (45.1) | 1.255 (31.9) | 1.510 (38.4) |

| SHELL SIZE | PISTON O-RING |
|------------|---------------|
| 10         | 2-014         |
| 12         | 2-016         |
| 14         | 2-018         |
| 16         | 2-020         |
| 18         | 2-022         |
| 20         | 2-024         |
| 22         | 2-026         |
| 24         | 2-028         |

\* Parker o-ring part numbers. Compound N674-70 or equivalent.

| SHELL SIZE | A THREAD CLASS 2B | E DIA MAX    | MAX ENTRY |
|------------|-------------------|--------------|-----------|
| 10         | 5/8 - 24 UNEF     | .855 (21.7)  |           |
| 12         | 3/4 - 20 UNEF     | .965 (24.5)  | 12        |
| 14         | 7/8 - 20 UNEF     | 1.090 (27.7) |           |
| 16         | 1 - 20 UNEF       | 1.220 (31.0) | 16        |
| 18         | 1 1/8 - 16 UN     | 1.370 (34.8) |           |
| 20         | 1 1/4 - 16 UN     | 1.525 (38.7) | 20        |
| 22         | 1 3/8 - 16 UN     | 1.655 (42.0) |           |
| 24         | 1 1/2 - 16 UN     | 1.775 (45.1) | 24        |

| ENTRY NO. | F DIA        | G DIA        |
|-----------|--------------|--------------|
| 10        | .430 (10.9)  | .670 (17.0)  |
| 12        | .535 (13.6)  | .780 (19.8)  |
| 14        | .660 (16.8)  | .905 (23.0)  |
| 16        | .785 (19.9)  | 1.020 (25.9) |
| 18        | .880 (22.4)  | 1.135 (28.8) |
| 20        | 1.005 (25.5) | 1.250 (31.8) |
| 22        | 1.130 (28.7) | 1.383 (35.1) |
| 24        | 1.255 (31.9) | 1.510 (38.4) |

| ENTRY NO. | TORQUE ± 5 IN. LBS. |
|-----------|---------------------|
| 10        | 80                  |
| 12        | 100                 |
| 14        | 120                 |
| 16        | 120                 |
| 18        | 140                 |
| 20        | 140                 |
| 22        | 140                 |
| 24        | 150                 |

Компания «Океан Электроники» предлагает заключение долгосрочных отношений при поставках импортных электронных компонентов на взаимовыгодных условиях!

Наши преимущества:

- Поставка оригинальных импортных электронных компонентов напрямую с производств Америки, Европы и Азии, а так же с крупнейших складов мира;
- Широкая линейка поставок активных и пассивных импортных электронных компонентов (более 30 млн. наименований);
- Поставка сложных, дефицитных, либо снятых с производства позиций;
- Оперативные сроки поставки под заказ (от 5 рабочих дней);
- Экспресс доставка в любую точку России;
- Помощь Конструкторского Отдела и консультации квалифицированных инженеров;
- Техническая поддержка проекта, помощь в подборе аналогов, поставка прототипов;
- Поставка электронных компонентов под контролем ВП;
- Система менеджмента качества сертифицирована по Международному стандарту ISO 9001;
- При необходимости вся продукция военного и аэрокосмического назначения проходит испытания и сертификацию в лаборатории (по согласованию с заказчиком);
- Поставка специализированных компонентов военного и аэрокосмического уровня качества (Xilinx, Altera, Analog Devices, Intersil, Interpoint, Microsemi, Actel, Aeroflex, Peregrine, VPT, Syfer, Eurofarad, Texas Instruments, MS Kennedy, Miteq, Cobham, E2V, MA-COM, Hittite, Mini-Circuits, General Dynamics и др.);

Компания «Океан Электроники» является официальным дистрибьютором и эксклюзивным представителем в России одного из крупнейших производителей разъемов военного и аэрокосмического назначения «JONHON», а так же официальным дистрибьютором и эксклюзивным представителем в России производителя высокотехнологичных и надежных решений для передачи СВЧ сигналов «FORSTAR».



## JONHON

«JONHON» (основан в 1970 г.)

Разъемы специального, военного и аэрокосмического назначения:

(Применяются в военной, авиационной, аэрокосмической, морской, железнодорожной, горно- и нефтедобывающей отраслях промышленности)

«FORSTAR» (основан в 1998 г.)

ВЧ соединители, коаксиальные кабели, кабельные сборки и микроволновые компоненты:

(Применяются в телекоммуникациях гражданского и специального назначения, в средствах связи, РЛС, а так же военной, авиационной и аэрокосмической отраслях промышленности).



Телефон: 8 (812) 309-75-97 (многоканальный)

Факс: 8 (812) 320-03-32

Электронная почта: [ocean@oceanchips.ru](mailto:ocean@oceanchips.ru)

Web: <http://oceanchips.ru/>

Адрес: 198099, г. Санкт-Петербург, ул. Калинина, д. 2, корп. 4, лит. А