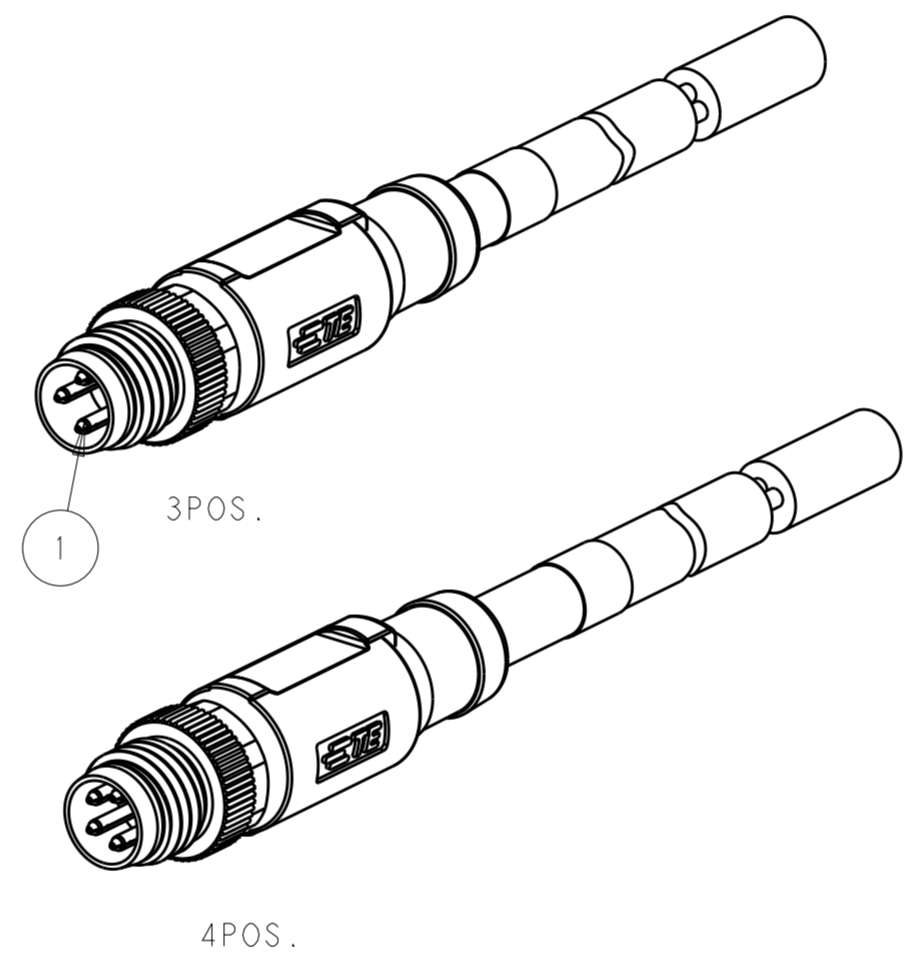
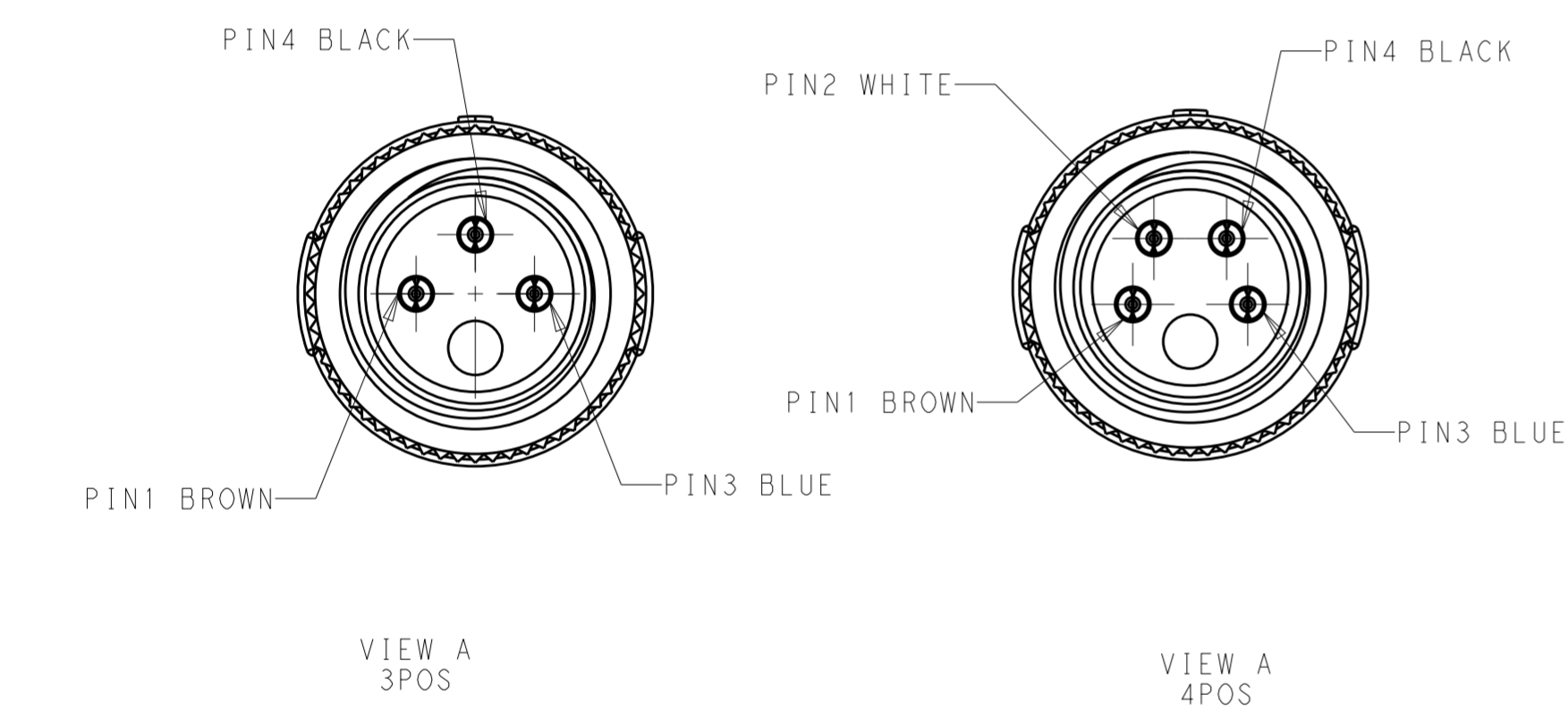
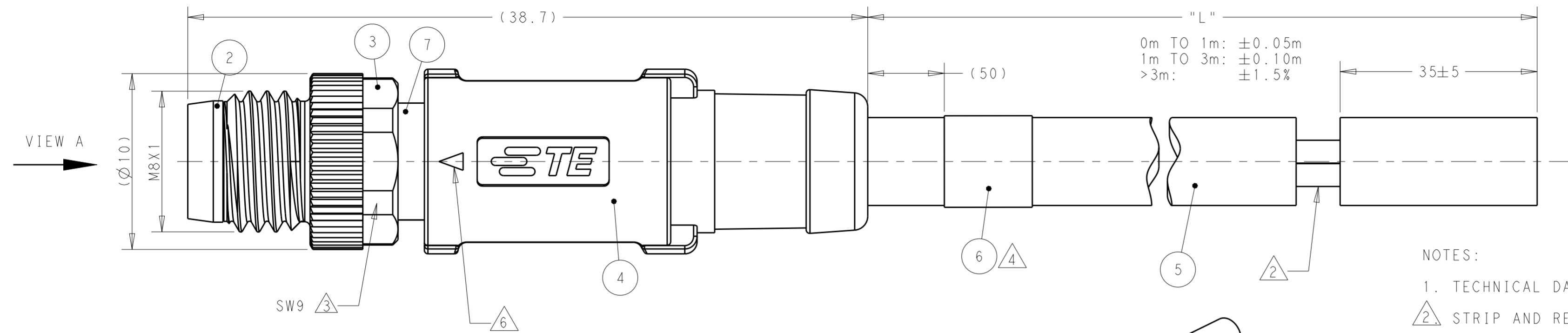


THIS DRAWING IS UNPUBLISHED. RELEASED FOR PUBLICATION 20
 © COPYRIGHT 20 BY - ALL RIGHTS RESERVED.

| REVISIONS | | | | | |
|-----------|-----|-------------------|-----------|-----|------|
| P | LTR | DESCRIPTION | DATE | DWN | APVD |
| A | | INITIAL RELEASE | 02MAR2016 | N.P | X.X |
| A1 | | PER ECR-16-010253 | 21JUL2016 | N.P | X.X |
| A2 | | PER ECR-16-016206 | 16NOV2016 | G.W | C.W |



- NOTES:
1. TECHNICAL DATA: SEE TABLE 1
 2. STRIP AND RETAIN THE INSULATION
 3. RECOMMEND TORQUE 0.4Nm
 4. TE LABEL AREA.
 5. -** : CABLE LENGTH. -0.5:0.5m, -1.0:1.0m, -1.5:1.5m...
 6. INSERT MARK FOR MATING.
 7. ALL PRODUCT MUST COMPLIANCE WITH ROHS AND REACH.
 8. -00X: FOR CABLE LENGTH, SEE TABLE 2 AND REFER TO LENGTH "L"
- 注意事项
1. 技术参数：见表1
 2. 剥线并保留绝缘层；
 3. 推荐扭矩0.4Nm；
 4. TE 标签位置；
 5. -** 线长：-0.5:0.5m, -1.0:1.0m, -1.5:1.5m
 6. 产品对插标示；
 7. 产品必须符合ROHS与REACH。
 8. -00X：线缆长度，参考表2，参照长度"L"

TABLE 1

| TECHNICAL DATA | T40611X0003-00X | T40611X0004-00X |
|----------------------|-----------------|-----------------|
| RATED VOLTAGE | 60V | 30V |
| RATED CURRENT | 3A | |
| POLLETION DEGREE | 3 | |
| OVERVOLTAGE CATEGORY | II | |
| MATERIAL GROUP | II | |
| DEGREE OF PROTECTION | IP67 | |

| COMMENTS | MATERIAL | DESCRIPITON | ITEM |
|-------------|--------------|--------------|------|
| | COPPER ALLOY | SHIELDING | 7 |
| | - | TE LABEL | 6 |
| | - | CABLE | 5 |
| BLUE COLOR | POLYURETHANE | OVER-MOLDING | 4 |
| | COPPER ALLOY | COUPLING NUT | 3 |
| BALCK COLOR | PA66 | HOUSING | 2 |
| GOLD FLASH | COPPER ALLOY | CONTACT | 1 |

| WIRES | STANDARD | TEMPERATURE RANGE | JACKET COLOR | JACKET MATERIAL | TYPE | POS. | TABLE 2 PART NUMBER |
|------------------------------------|--|--|--------------|-----------------|------------------------------|------|---------------------|
| WIRES: 0.34mm ² (22AWG) | STANDARD: -001: 0.5m -002: 1.0m -003: 1.5m -004: 3.0m -005: 5.0m -006: 7.0m -007: 10.0m CUSTOMIZATION: -**0: 00.0m -001: **.5m | FIXED: -40°C~80°C FLXIBLE: -25°C~80°C | GRAY | PUR (UL) | RPC-M8-MS-4CON-PUR-**SHS0.34 | 4 | T4061140004-00X |
| | | FIXED: -10°C~80°C FLXIBLE: -5°C~80°C | BLACK | PVC (UL) | RPC-M8-MS-3CON-PUR-**SHS0.34 | 3 | T4061140003-00X |
| WIRES: 0.25mm ² (24AWG) | CUSTOMIZATION: -**0: 00.0m -001: **.5m | FIXED: -40°C~80°C FLXIBLE: -25°C~80°C | GRAY | PUR (UL) | RPC-M8-MS-4CON-PUR-**SH | 4 | T4061120004-00X |
| | | FIXED: -10°C~80°C FLXIBLE: -5°C~80°C | BLACK | PVC (UL) | RPC-M8-MS-3CON-PUR-**SH | 3 | T4061120003-00X |
| CABLE CHARACTERISTIC | LENGTH "L" | CABLE TEMP. RANGE | JACKET COLOR | JACKET MATERIAL | RPC-M8-MS-4CON-PVC-**SH | 4 | T4061110004-00X |
| | | | | | RPC-M8-MS-3CON-PVC-**SH | 3 | T4061110003-00X |

THIS DRAWING IS A CONTROLLED DOCUMENT.

| | | | |
|----------------|--|----------------------------|--|
| DIMENSIONS: mm | TOLERANCES UNLESS OTHERWISE SPECIFIED: | DWN Nick Pan 21 JAN 2016 | TE Connectivity |
| | 0 PLC ±0.50 | CHK Kobby Zhao 21 JAN 2016 | |
| | 1 PLC ±0.35 | APVD Xiang Xu 21 JAN 2016 | |
| | 2 PLC ±0.35 | PRODUCT SPEC 108-106140 | |
| MATERIAL | FINISH | APPLICATION SPEC | NAME M8 CABLE ASSEMBLY MALE SIDE SINGLE ENDED, SHIELDED TYPE SIZE A2 CAGE CODE - DRAWING NO. C-T40611X000X00X RESTRICTED TO - WEIGHT - SCALE 1:1 SHEET 1 OF 1 REV A2 |

CUSTOMER DRAWING

Компания «Океан Электроники» предлагает заключение долгосрочных отношений при поставках импортных электронных компонентов на взаимовыгодных условиях!

Наши преимущества:

- Поставка оригинальных импортных электронных компонентов напрямую с производств Америки, Европы и Азии, а так же с крупнейших складов мира;
- Широкая линейка поставок активных и пассивных импортных электронных компонентов (более 30 млн. наименований);
- Поставка сложных, дефицитных, либо снятых с производства позиций;
- Оперативные сроки поставки под заказ (от 5 рабочих дней);
- Экспресс доставка в любую точку России;
- Помощь Конструкторского Отдела и консультации квалифицированных инженеров;
- Техническая поддержка проекта, помощь в подборе аналогов, поставка прототипов;
- Поставка электронных компонентов под контролем ВП;
- Система менеджмента качества сертифицирована по Международному стандарту ISO 9001;
- При необходимости вся продукция военного и аэрокосмического назначения проходит испытания и сертификацию в лаборатории (по согласованию с заказчиком);
- Поставка специализированных компонентов военного и аэрокосмического уровня качества (Xilinx, Altera, Analog Devices, Intersil, Interpoint, Microsemi, Actel, Aeroflex, Peregrine, VPT, Syfer, Eurofarad, Texas Instruments, MS Kennedy, Miteq, Cobham, E2V, MA-COM, Hittite, Mini-Circuits, General Dynamics и др.);

Компания «Океан Электроники» является официальным дистрибьютором и эксклюзивным представителем в России одного из крупнейших производителей разъемов военного и аэрокосмического назначения «JONHON», а так же официальным дистрибьютором и эксклюзивным представителем в России производителя высокотехнологичных и надежных решений для передачи СВЧ сигналов «FORSTAR».



JONHON

«JONHON» (основан в 1970 г.)

Разъемы специального, военного и аэрокосмического назначения:

(Применяются в военной, авиационной, аэрокосмической, морской, железнодорожной, горно- и нефтедобывающей отраслях промышленности)

«FORSTAR» (основан в 1998 г.)

ВЧ соединители, коаксиальные кабели, кабельные сборки и микроволновые компоненты:

(Применяются в телекоммуникациях гражданского и специального назначения, в средствах связи, РЛС, а так же военной, авиационной и аэрокосмической отраслях промышленности).



Телефон: 8 (812) 309-75-97 (многоканальный)

Факс: 8 (812) 320-03-32

Электронная почта: ocean@oceanchips.ru

Web: <http://oceanchips.ru/>

Адрес: 198099, г. Санкт-Петербург, ул. Калинина, д. 2, корп. 4, лит. А