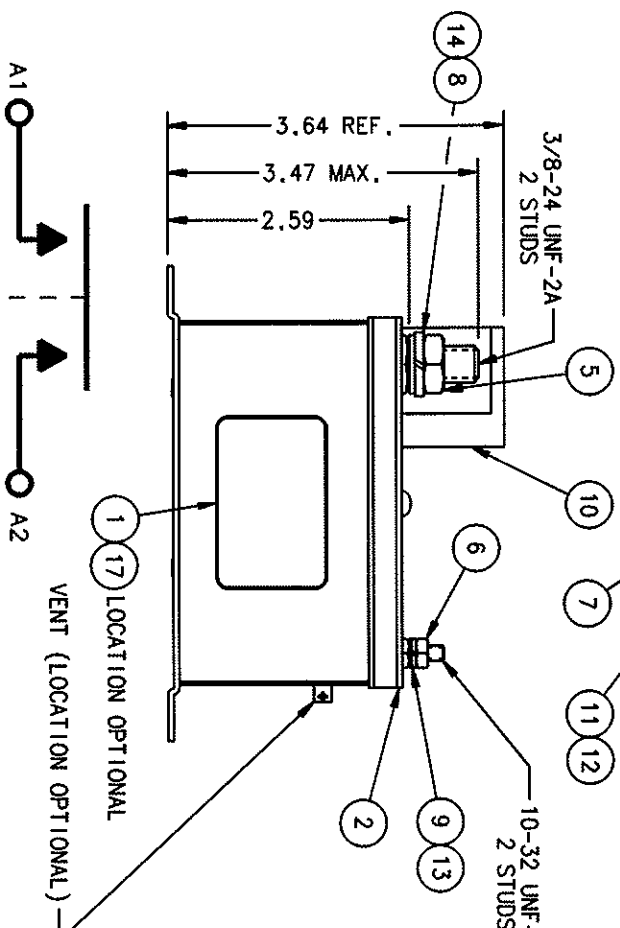
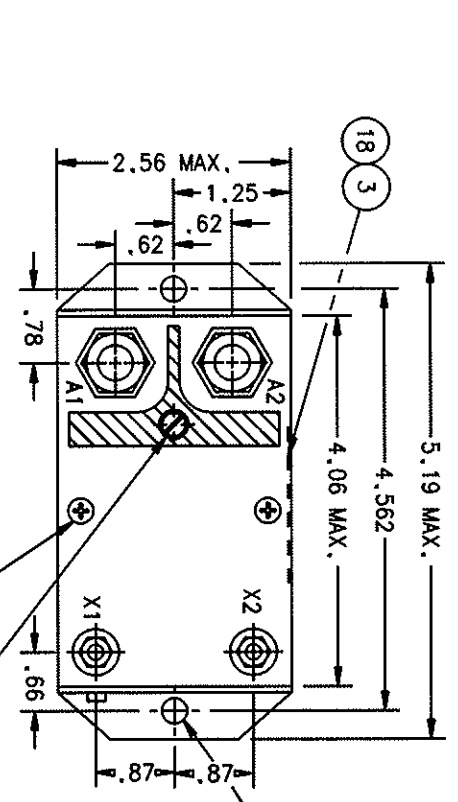


FAA-PMA

REVISIONS		DESCRIPTION	RELEASED DATE	APPROVED
REV.	U	44051 ITEM 8 WAS 51807-120	01/02/08	CC
REV.	V	46167 REMOVED *AMP CALLOUTS FROM HARDWARE	01/11/16	CC



- NOTES:
- THIS UNIT MEETS THE MATERIAL & WORKMANSHIP REQUIREMENTS OF MIL-R-6106.
 - MOUNTING SURFACE SHALL PROVIDE ELECTRICAL GROUND.
 - FAA/PMA PLATE (AND OVERLAY) NOT REQUIRED ON UNITS SUPPLIED TO ORIGINAL EQUIPMENT MANUFACTURERS.

CONSTRUCTION
MAIN CONTACTS
CONFIGURATION
VOLTAGE (NOMINAL)
CURRENT:

GASKET SEALED (VENTED)
SPST N.O.,
28 VDC
400 AMP
1000 AMP FOR 30 SEC.
1500 AMP INRUSH

COIL DATA
DUTY CYCLE
NOMINAL VOLTAGE
PICKUP MAX.
PULL THROUGH
DROPOUT VOLTAGE
RESISTANCE

INTERMITTANT
24 - 30 VDC
12 VDC
7.5 VDC MAX. AT 25°C
5 - 5V
14 OHM ± 20% AT 25°C

ENVIRONMENTAL DATA
AMBIENT TEMP
LIFE ELECTRICAL
LIFE MECHANICAL
WEIGHT MAX.

-55°C TO +71°C
50,000 CYCLES MIN.
100,000 CYCLES
2 LBS. 2 OZ.

QTY	PART OR IDENTIFYING NO	DESCRIPTION	MATERIAL OR NOTE
18	1	39529-024 OVERLAY, FAA/PMA LABEL	
17	1	39529-001 OVERLAY, NAME PLATE	
16			
15			
14	2	51704-010 WASHER- 5/8 X 25/64 X .032 FLAT	S STEEL
13	2	51702-844 WASHER- 3/8 X 13/64 X .032 FLAT	BRASS
12	1	51806-011 WASHER- LOCK- NO. 6 SPLIT	BRONZE
11	1	51206-751 SCREW- 6-32 X 1 1/8 SQ. HD.	
10	1	33603-001 SHIELD- TERMINAL	
9	2	51810-054 WASHER- LOCK- 10 X .062 X .047 SPLIT	BRONZE
8	2	51807-290 WASHER- LOCK- 3/8 X .678 X .070 SPLIT	S STEEL
7	2	51200-020 SCREW- #4 X 1/4 S.S. SHEETMETAL	
6	2	50410-084 NUT- 10-32 X 3/8 X 1/8 HEX	BRASS
5	2	50407-164 NUT- 3/8-24 X 5/8 X 7/32 HEX	BRASS
4	1	39532-010 CONTACTOR ASSEMBLY - PRIMARY	
3	1	58400-005 PLATE - FAA/PMA	
2	1	10403-008 PLATE BASE COVER	
1	1	16043-007 PLATE - NAME	

UNLESS OTHERWISE SPECIFIED DIMENSIONS ARE IN INCHES TOLERANCES ON		Cil Technologies®	
2 PL. DEC.±.5 PL. DEC. ANGLES	± .06	± .01	± .1*
DIR BY	CSC	01/11/27	
CHK BY	IA	01/11/27	
ENGR	IA	01/11/27	
MFG	IA	01/11/27	
RELEASE			
CONTR. NO.			
GOVT. APPROV.			
SIZE	CODE IDENT	DWG NO.	
C	74063	A-703CD	
SCALE	NONE		
START CONTACTOR		400 AMP, 28 VOLTS	
BOEING OMM		093	

Компания «Океан Электроники» предлагает заключение долгосрочных отношений при поставках импортных электронных компонентов на взаимовыгодных условиях!

Наши преимущества:

- Поставка оригинальных импортных электронных компонентов напрямую с производств Америки, Европы и Азии, а так же с крупнейших складов мира;
- Широкая линейка поставок активных и пассивных импортных электронных компонентов (более 30 млн. наименований);
- Поставка сложных, дефицитных, либо снятых с производства позиций;
- Оперативные сроки поставки под заказ (от 5 рабочих дней);
- Экспресс доставка в любую точку России;
- Помощь Конструкторского Отдела и консультации квалифицированных инженеров;
- Техническая поддержка проекта, помощь в подборе аналогов, поставка прототипов;
- Поставка электронных компонентов под контролем ВП;
- Система менеджмента качества сертифицирована по Международному стандарту ISO 9001;
- При необходимости вся продукция военного и аэрокосмического назначения проходит испытания и сертификацию в лаборатории (по согласованию с заказчиком);
- Поставка специализированных компонентов военного и аэрокосмического уровня качества (Xilinx, Altera, Analog Devices, Intersil, Interpoint, Microsemi, Actel, Aeroflex, Peregrine, VPT, Syfer, Eurofarad, Texas Instruments, MS Kennedy, Miteq, Cobham, E2V, MA-COM, Hittite, Mini-Circuits, General Dynamics и др.);

Компания «Океан Электроники» является официальным дистрибьютором и эксклюзивным представителем в России одного из крупнейших производителей разъемов военного и аэрокосмического назначения «JONHON», а так же официальным дистрибьютором и эксклюзивным представителем в России производителя высокотехнологичных и надежных решений для передачи СВЧ сигналов «FORSTAR».



JONHON

«JONHON» (основан в 1970 г.)

Разъемы специального, военного и аэрокосмического назначения:

(Применяются в военной, авиационной, аэрокосмической, морской, железнодорожной, горно- и нефтедобывающей отраслях промышленности)

«FORSTAR» (основан в 1998 г.)

ВЧ соединители, коаксиальные кабели, кабельные сборки и микроволновые компоненты:

(Применяются в телекоммуникациях гражданского и специального назначения, в средствах связи, РЛС, а так же военной, авиационной и аэрокосмической отраслях промышленности).



Телефон: 8 (812) 309-75-97 (многоканальный)

Факс: 8 (812) 320-03-32

Электронная почта: ocean@oceanchips.ru

Web: <http://oceanchips.ru/>

Адрес: 198099, г. Санкт-Петербург, ул. Калинина, д. 2, корп. 4, лит. А