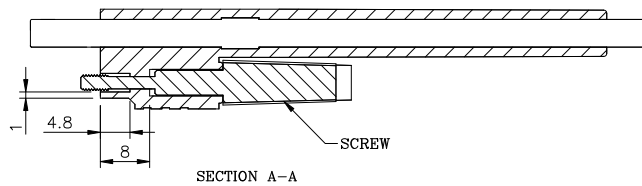
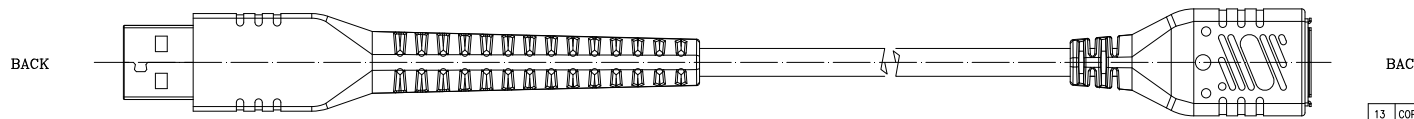
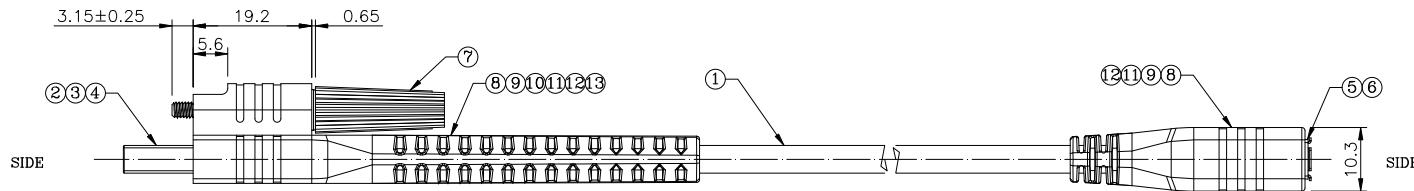
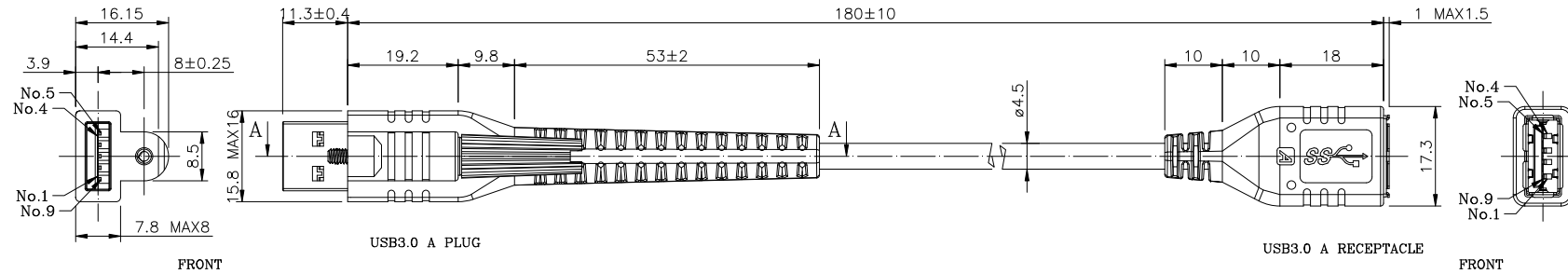


PRODUCT NUMBER
10132951-000XXLF



PIN TO PIN

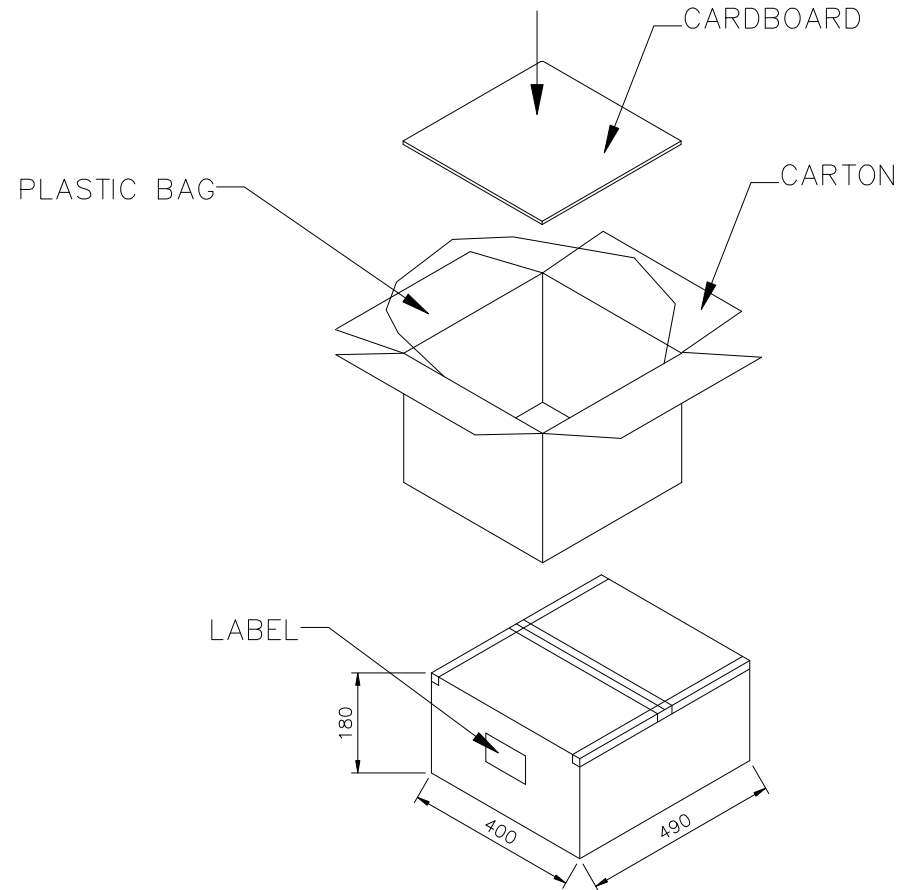
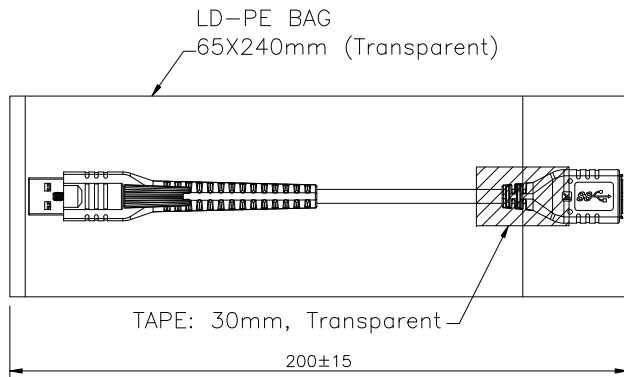
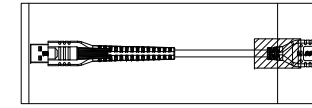
USB 3.0 A/M	CABLE COLOUR	USB 3.0 A/F
1	RED	1
2	WHITE	2
3	GREEN	3
4	BLACK	4
5	BLUE	5
6	YELLOW	6
7	D.W	7
	D.W	
8	VIOLET	8
9	ORANGE	9
SHELL	Braid+Drain	SHELL

NOTE:
 1. PRODUCT SPECIFICATION: GS-12-1285.
 2. PACKAGE SPECIFICATION: SEE PAGE 2.
 3. PART NUMBER:
 10132951-000 X X LF
 PLATING: 1: G/F ON CONTACT 2: 30u" Au ON CONTACT
 PACKAGE: 1: PE BAG

NO.	PART NAME	MATERIAL	QTY.
13	COPPER TAPE	COPPER ALLOY 5*28mm t=0.06mm	1 PCS
12	OVER MOLD	PVC BLACK	25.0g
11	INNER MOLD	PE	6.0g
10	TUBE	ø6 BLACK	9mm
9	TUBE	ø1 BLACK	16mm
8	LEAD FREE SOLDER		0.3g
7	SCREW	BIG E ø4*23mm (M2.6)	1 PCS
6	USB 3.0 A REC. SHELL	STEEL, NI PLATED	1 PCS
5	USB 3.0 A RECEPTACLE	HSG: HIGH TEMP. THERMOPLASTIC, BLUE TERMINAL: COPPER ALLOY, OPTIONAL Au PLATING	1 PCS
4	USB 3.0 A PLUG LOWER SHELL	STEEL, NI PLATED	1 PCS
3	USB 3.0 A PLUG UPPER SHELL	STEEL, NI PLATED	1 PCS
2	USB 3.0 A PLUG	HSG: HIGH TEMP. THERMOPLASTIC, BLUE TERMINAL: COPPER ALLOY, OPTIONAL Au PLATING	1 PCS
1	CABLE	UL 20276, FOR USB 3.0, BLACK, OD=5.4mm	

mat'l. code		surface	tolerance	projection	product family
ltr	ecn no	dr	date	tolerances unless otherwise specified	USB 3.0
A		TAI	2014-12-30	angles 16<L≤63 ±0.4 4<L≤16 ±0.3 X°±5° L≤4 ±0.2	title CABLE ASS'Y, USB 3.0 A PLUG TO USB 3.0 A RECEPTACLE
				scale	sheet 1 of 2 size
					10132951 A4
					type CUSTOMER Drawing
sheet index	revision sheet	A	A		
		1	2		

PRODUCT NUMBER
10132951-000XXLF



NOTE:

1. PUT 4 DESICCANTS INTO THE PLASTIC BAG.
2. PACKAGE Q'TY:

PE BAG	CARTON	Net Wt.	Gross Wt.
1 CABLE	500 CABLES	14.0 Kg	15.2 Kg

mat'l. code		surface	tolerance	projection	product family
ltr		tolerances unless otherwise specified		 MM	USB 3.0
ecn no	dr	date	angles		title
			16<L≤63 ±0.4 4<L≤16 ±0.3 X°±5° L≤4 ±0.2	scale	CABLE ASS'Y, USB 3.0 A PLUG TO USB 3.0 A RECEPTACLE
dr	KENNY TAI	2014-11-27			dwg no
enr	KENNY TAI	2014-11-27			sheet 2 of 2
chr	KENNY TAI	2014-11-27			10132951
appd	PM ZHENG	2014-12-30			size A4
sheet index	revision sheet	A 1	A 2		type CUSTOMER Drawing

Компания «Океан Электроники» предлагает заключение долгосрочных отношений при поставках импортных электронных компонентов на взаимовыгодных условиях!

Наши преимущества:

- Поставка оригинальных импортных электронных компонентов напрямую с производств Америки, Европы и Азии, а так же с крупнейших складов мира;
- Широкая линейка поставок активных и пассивных импортных электронных компонентов (более 30 млн. наименований);
- Поставка сложных, дефицитных, либо снятых с производства позиций;
- Оперативные сроки поставки под заказ (от 5 рабочих дней);
- Экспресс доставка в любую точку России;
- Помощь Конструкторского Отдела и консультации квалифицированных инженеров;
- Техническая поддержка проекта, помощь в подборе аналогов, поставка прототипов;
- Поставка электронных компонентов под контролем ВП;
- Система менеджмента качества сертифицирована по Международному стандарту ISO 9001;
- При необходимости вся продукция военного и аэрокосмического назначения проходит испытания и сертификацию в лаборатории (по согласованию с заказчиком);
- Поставка специализированных компонентов военного и аэрокосмического уровня качества (Xilinx, Altera, Analog Devices, Intersil, Interpoint, Microsemi, Actel, Aeroflex, Peregrine, VPT, Syfer, Eurofarad, Texas Instruments, MS Kennedy, Miteq, Cobham, E2V, MA-COM, Hittite, Mini-Circuits, General Dynamics и др.);

Компания «Океан Электроники» является официальным дистрибьютором и эксклюзивным представителем в России одного из крупнейших производителей разъемов военного и аэрокосмического назначения «JONHON», а так же официальным дистрибьютором и эксклюзивным представителем в России производителя высокотехнологичных и надежных решений для передачи СВЧ сигналов «FORSTAR».



JONHON

«JONHON» (основан в 1970 г.)

Разъемы специального, военного и аэрокосмического назначения:

(Применяются в военной, авиационной, аэрокосмической, морской, железнодорожной, горно- и нефтедобывающей отраслях промышленности)

«FORSTAR» (основан в 1998 г.)

ВЧ соединители, коаксиальные кабели, кабельные сборки и микроволновые компоненты:

(Применяются в телекоммуникациях гражданского и специального назначения, в средствах связи, РЛС, а так же военной, авиационной и аэрокосмической отраслях промышленности).



Телефон: 8 (812) 309-75-97 (многоканальный)

Факс: 8 (812) 320-03-32

Электронная почта: ocean@oceanchips.ru

Web: <http://oceanchips.ru/>

Адрес: 198099, г. Санкт-Петербург, ул. Калинина, д. 2, корп. 4, лит. А