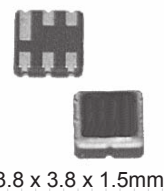


SMD ONE PORT 905.8 MHz SAW RESONATOR

ASR905.8S3



STANDARD SPECIFICATIONS:

CHARACTERISTICS		UNIT	MIN.	TYP.	MAX.
Center Frequency Fo		MHz		905.8	
Tolerance from Fo		KHz		±75	
Insertion Loss		dB	-	1.2	
Quality Factor	Unloaded	-		23,509	
	50Ω loaded			4,000	
Temperature Stability	Turnover Temperature	°C	10	25	40
	Turnover Frequency	KHz		Fc	
	Freq. Temp. Coefficient	ppm/°C ²		0.032	
Frequency Aging		ppm/year		±10	
DC Insulation Resistance		MΩ	1.0		
RF Equivalent RLC Model	Motional Resistance R ₁	Ω		14.95	
	Motional Inductance L ₁	μH		21.94	
	Motional Capacitance C ₁	fF		1.37	
	Shunt Capacitance C ₀	pF		1.95	
Operating temp.		°C	-20°C to +85°C		
Storage temp.		°C	-45°C to +85°C		
Max. Rating	DC voltage	V	±10V		
RF Power Dissipation		dBm	0		

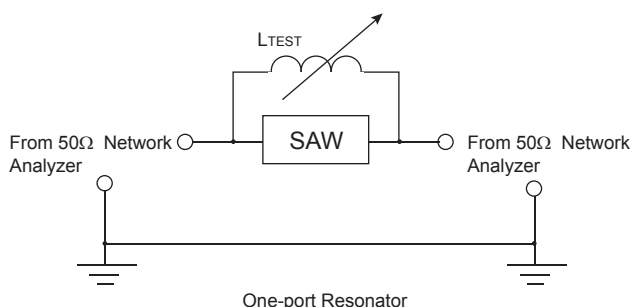
Data measured with: Source Impedance: Zs=50Ω, Load Impedance: ZL=50Ω, TA=25°C
Electrostatic Sensitive Device. Handle with precaution.

MARKING:

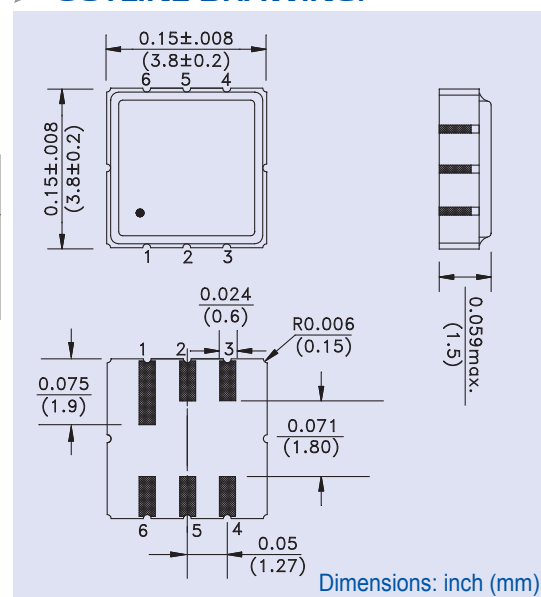
- 905.8R (905.8 Frequency in MHz)
- A ZYX (ZY: Date code Z for month from A to L; Y for year, i.e. 4 for 2004
X: Traceability code)

PIN NO.	CONNECTIONS
2	Input
5	Output
Others	NC

TEST CIRCUIT:



OUTLINE DRAWING:



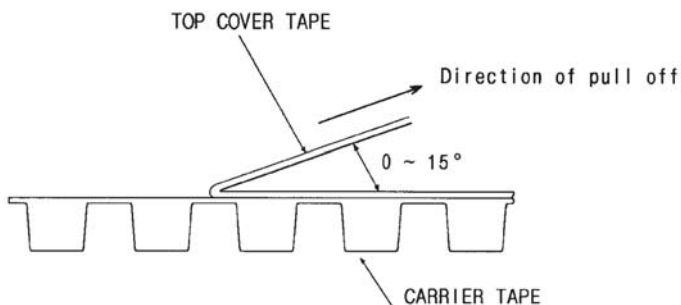
SMD ONE PORT 905.8 MHz SAW RESONATOR

ASR905.8S3



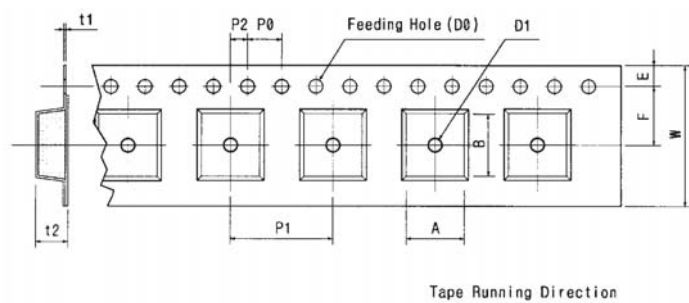
3.8 x 3.8 x 1.5mm

PACKING:

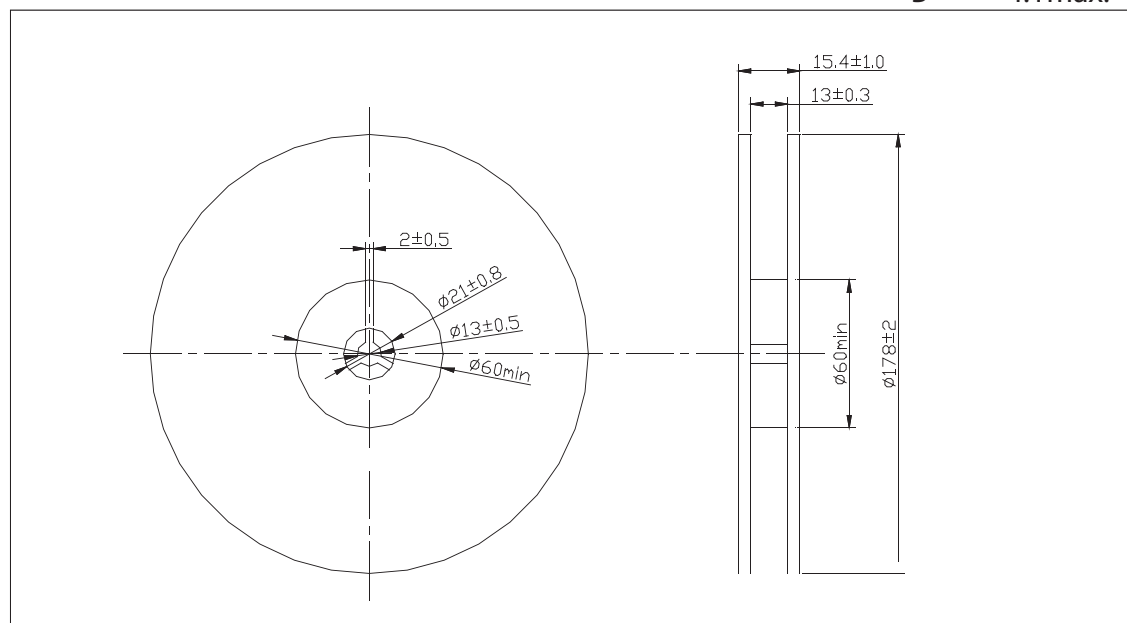


TAPE SPECIFICATIONS

Tensile strength of carrier tape: 4.4N/mm width
 Top cover tape adhesion
 Pull off angle: 0 ~ 15°
 Speed: 300mm/min.
 Force: 20 ~ 70g.



W	12±0.3
F	5.5±0.1
E	1.75±0.1
P0	4±0.2
P1	8±0.1
P2	2±0.2
D0	Ø1.5±0.1
D1	Ø1.5±0.25
t1	0.31max.
t2	1.95max.
A	4.1max.
B	4.1max.



ATTENTION: Abracon Corporation's products are COTS - Commercial-Off-The-Shelf products; suitable for Commercial, Industrial and, where designated, Automotive Applications. Abracon's products are not specifically designed for Military, Aviation, Aerospace, Life-dependant Medical applications or any application requiring high reliability where component failure could result in loss of life and/or property. For applications requiring high reliability and/or presenting an extreme operating environment, written consent and authorization from Abracon Corporation is required. Please contact Abracon Corporation for more information.

ABRACON IS
 ISO 9001:2008
 CERTIFIED



30332 Esperanza, Rancho Santa Margarita, California 92688
 tel 949-546-8000 | fax 949-546-8001 | www.abracon.com

Компания «Океан Электроники» предлагает заключение долгосрочных отношений при поставках импортных электронных компонентов на взаимовыгодных условиях!

Наши преимущества:

- Поставка оригинальных импортных электронных компонентов напрямую с производств Америки, Европы и Азии, а так же с крупнейших складов мира;
- Широкая линейка поставок активных и пассивных импортных электронных компонентов (более 30 млн. наименований);
- Поставка сложных, дефицитных, либо снятых с производства позиций;
- Оперативные сроки поставки под заказ (от 5 рабочих дней);
- Экспресс доставка в любую точку России;
- Помощь Конструкторского Отдела и консультации квалифицированных инженеров;
- Техническая поддержка проекта, помощь в подборе аналогов, поставка прототипов;
- Поставка электронных компонентов под контролем ВП;
- Система менеджмента качества сертифицирована по Международному стандарту ISO 9001;
- При необходимости вся продукция военного и аэрокосмического назначения проходит испытания и сертификацию в лаборатории (по согласованию с заказчиком);
- Поставка специализированных компонентов военного и аэрокосмического уровня качества (Xilinx, Altera, Analog Devices, Intersil, Interpoint, Microsemi, Actel, Aeroflex, Peregrine, VPT, Syfer, Eurofarad, Texas Instruments, MS Kennedy, Miteq, Cobham, E2V, MA-COM, Hittite, Mini-Circuits, General Dynamics и др.);

Компания «Океан Электроники» является официальным дистрибьютором и эксклюзивным представителем в России одного из крупнейших производителей разъемов военного и аэрокосмического назначения «JONHON», а так же официальным дистрибьютором и эксклюзивным представителем в России производителя высокотехнологичных и надежных решений для передачи СВЧ сигналов «FORSTAR».



JONHON

«JONHON» (основан в 1970 г.)

Разъемы специального, военного и аэрокосмического назначения:

(Применяются в военной, авиационной, аэрокосмической, морской, железнодорожной, горно- и нефтедобывающей отраслях промышленности)

«FORSTAR» (основан в 1998 г.)

ВЧ соединители, коаксиальные кабели, кабельные сборки и микроволновые компоненты:

(Применяются в телекоммуникациях гражданского и специального назначения, в средствах связи, РЛС, а так же военной, авиационной и аэрокосмической отраслях промышленности).



Телефон: 8 (812) 309-75-97 (многоканальный)

Факс: 8 (812) 320-03-32

Электронная почта: ocean@oceanchips.ru

Web: <http://oceanchips.ru/>

Адрес: 198099, г. Санкт-Петербург, ул. Калинина, д. 2, корп. 4, лит. А