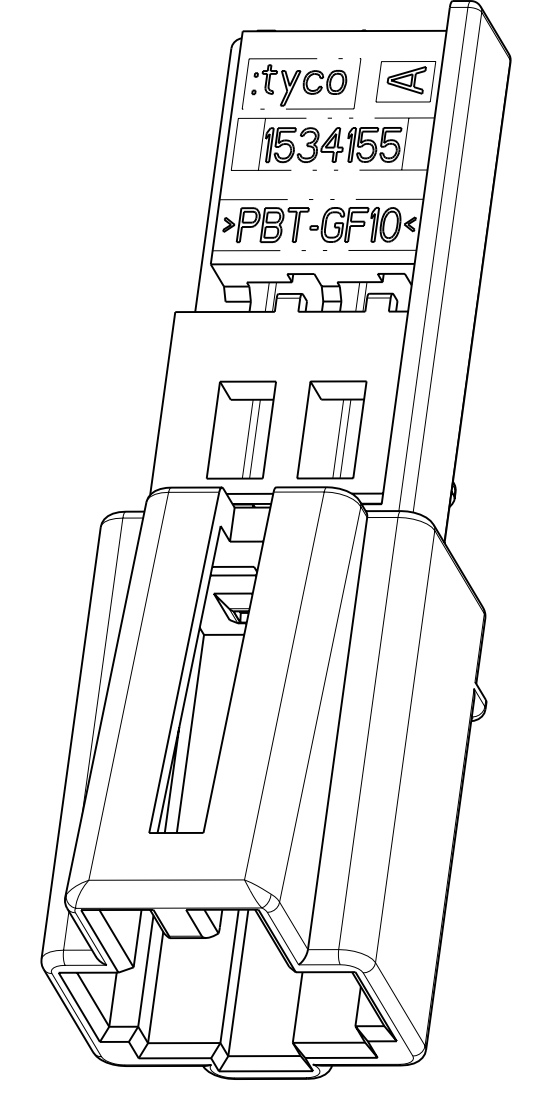
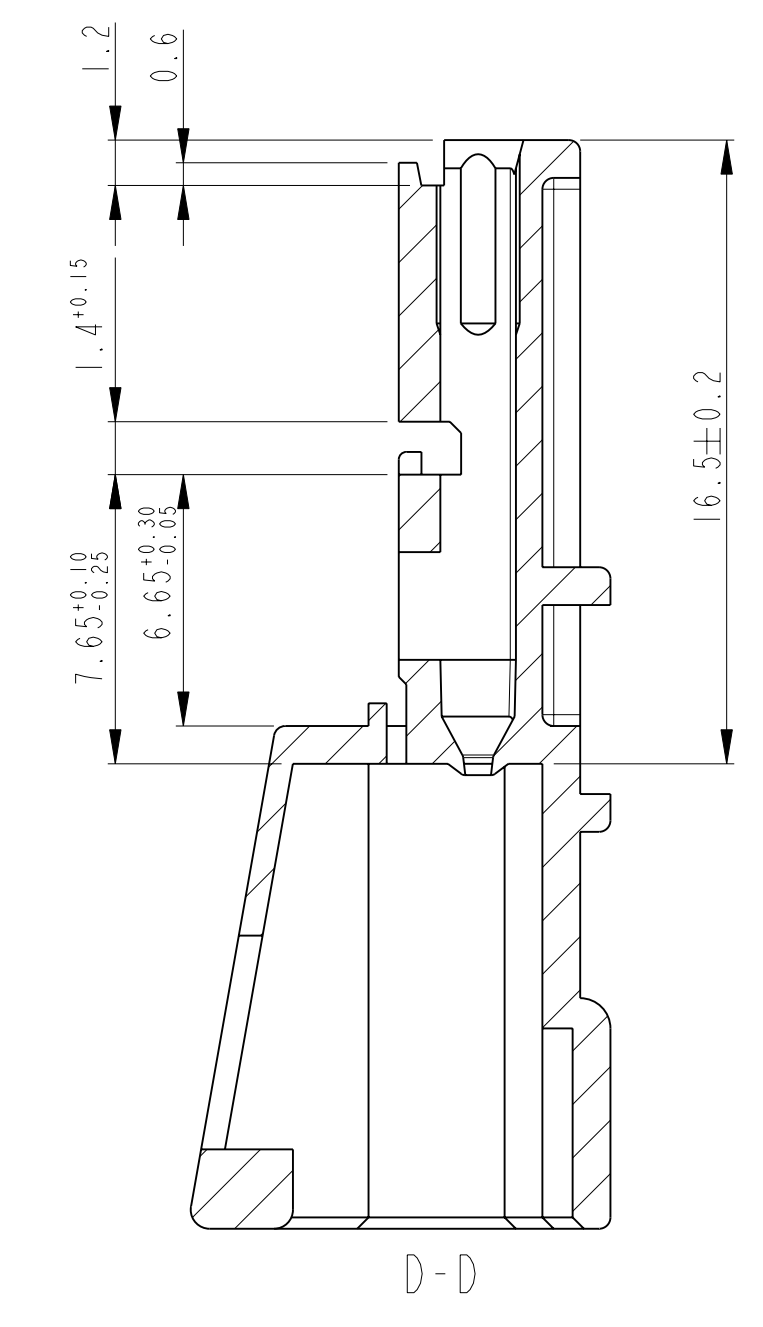
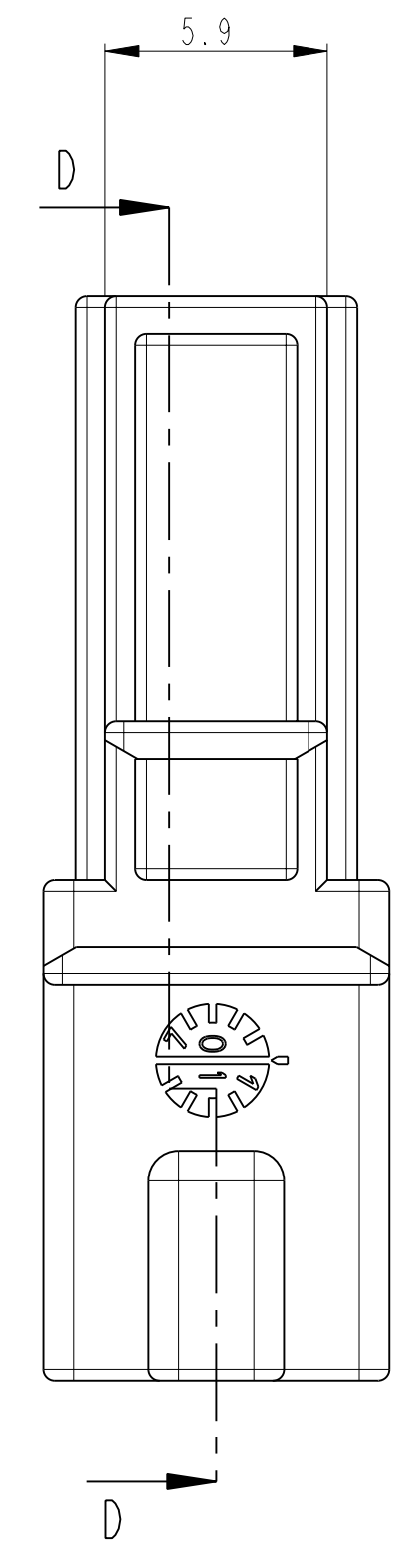
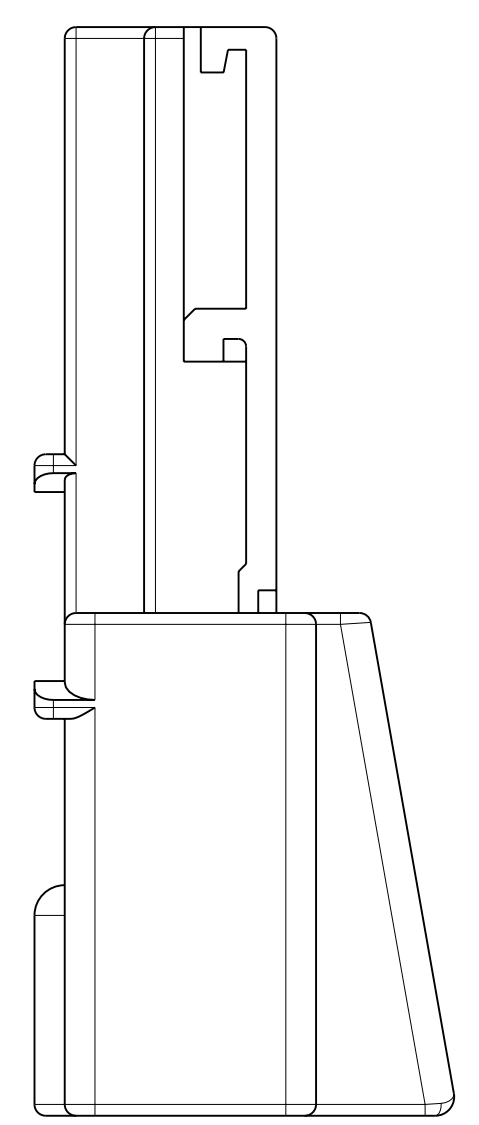
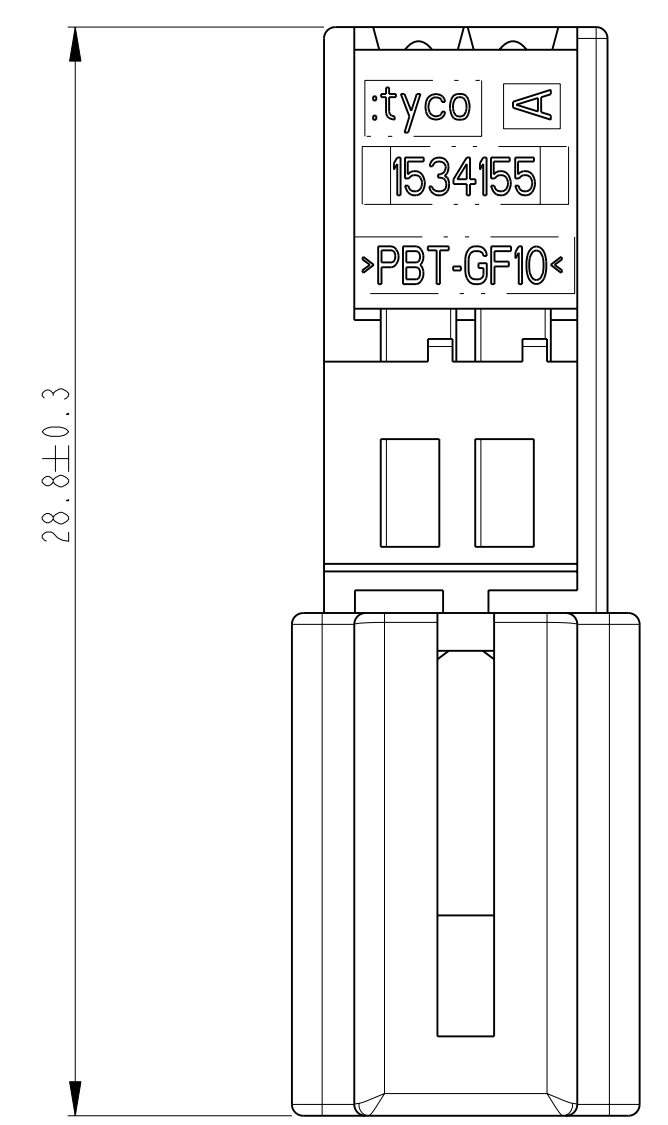
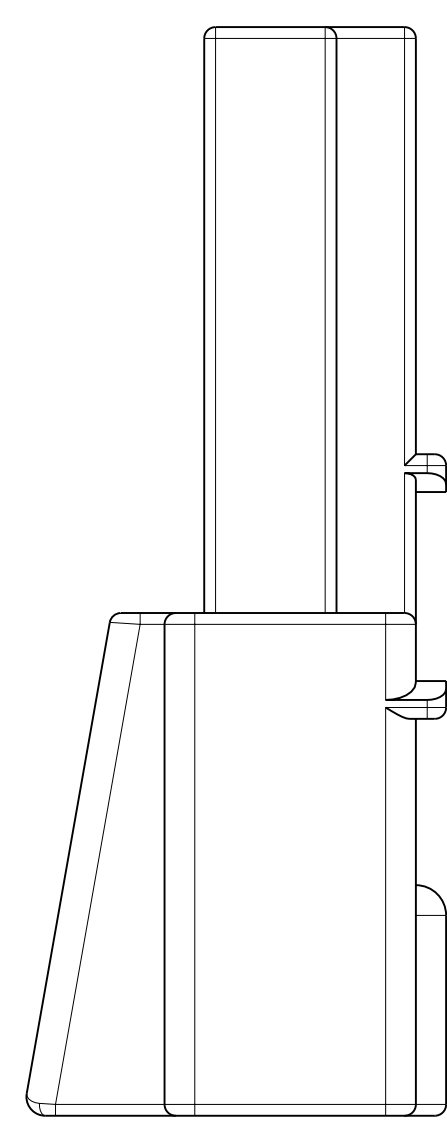
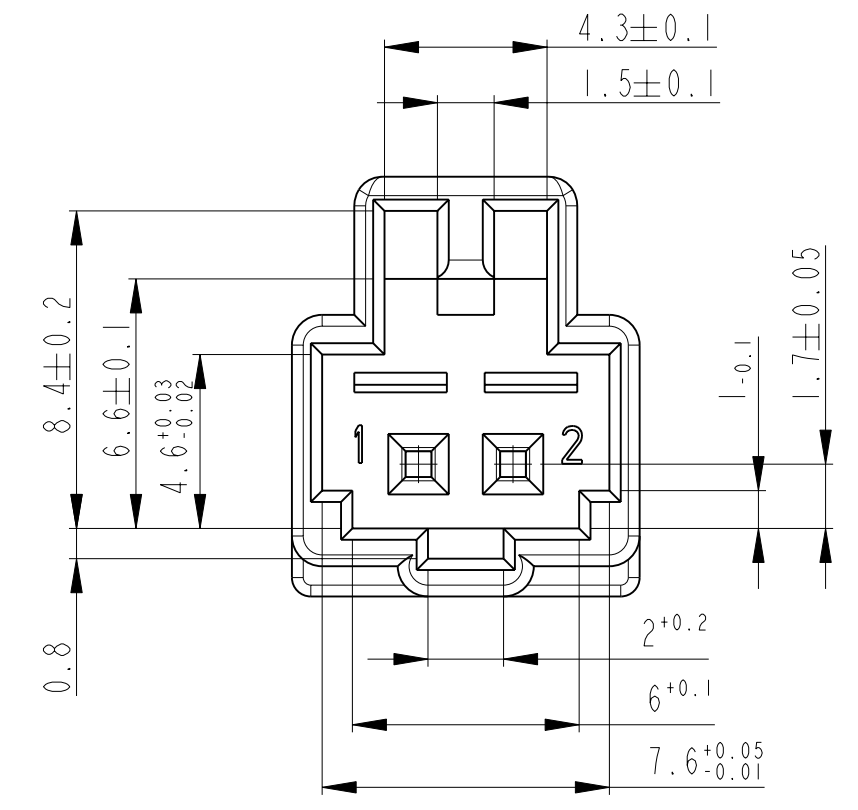


LOC	DIST	P	LTH	REVISIONS ÄNDERUNGEN DESCRIPTION BESCHREIBUNG	DATE	DWN	APVD
A1	-						
PROJECT NO.: EG08U01120		A1		Zeichnung neu erstellt	08AUG01	GF	BK
		A2		update drawing	10JAN2003	PS	BL
		A3		1-...-1 ACTIVATED	04DEC2003	GF	BL
		A4		NOTE 4 ADDED	29SEP2008	PS	MZ

1

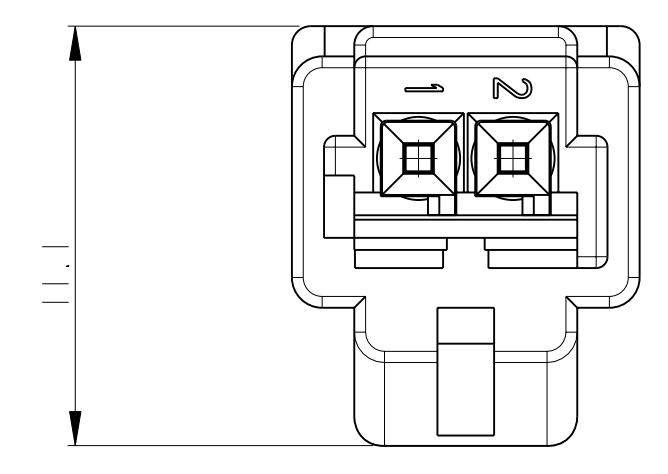


Bemerkungen

- 1 Verwendet mit Verriegelung 1534027
Passender Gegenstecker 1534111
- 2 Nach dem Bestuecken der Stiftkammer mit Kontakten werden Stiftgehäuse und Verriegelung zusammenschoben
- 3 Passende Stiftkontakte: 1355719, DGB 0.14 - 0.22 mm2
928918, DGB 0.20 - 0.50 mm2
963716, DGB 0.75 mm2
- 4 Verpackung: Schuetztgut in Karton

NOTES

- 1 USED WITH RETAINER 1534027
MATING PART: 1534111
- 2 AFTER PROVIDING THE CAVITIES WITH CONTACTS PIN HOUSING AND RETAINER WILL BE PUSHED TOGETHER
- 3 SUITABLE PIN CONTACTS: 1355719, WIRE RANGE 0.14 - 0.22 mm2
928918, WIRE RANGE 0.20 - 0.50 mm2
963716, WIRE RANGE 0.75 mm2
- 4 PACKAGING: LOOSE PIECE IN BOX



1-1534155-1	A	PBT-GF	BLACK/ schwarz	PIN HSG./ Stiftgehäuse	I	I
PART NO. Teil Nr.	REV.	MATERIAL	COLOUR Farbe	DESCRIPTION/ Benennung	QTY.	ITEM NO.
DWN G. Fischer	08AUG01			tyco Electronics AMP GmbH D - 64625 Bensheim		
CHK B. Kirsch	08AUG01					
APVD						
DIMENSIONS: MASSEINHEITEN: mm TOLERANCES, UNLESS OTHERWISE SPECIFIED: ALLGEMEINE TOLERANZEN: 1. PLC ±0.15 ACC. TO DIN 16901-140 2. P.C. ±0.10 CENTRIC TO NOMINAL DIM 3. P.C. ±0.10 NOMINAL DIM 4. P.C. ±0.10 NOMINAL DIM FINISH: OBERFLÄCHE/FARBE: -				PRODUCT SPEC: 108-18924 APPLICATION SPEC: 114-18620 VERARBEITUNGSSPEZ: 114-18620 WEIGHT: 0,9g CUSTOMER DRAWING		NAME: PIN HOUSING, 2 POSN., MQS Stiftgeh., 2 pol., MQS SIZE: A1 CAGE CODE: 00779 DRAWING NO.: 1534155 REVISIONS-NR.: 1534155 RESTRICTED TO NUR FÜR: -
SCALE: 5:1				SHEET: 1	OF: 1	REV: A4

Компания «Океан Электроники» предлагает заключение долгосрочных отношений при поставках импортных электронных компонентов на взаимовыгодных условиях!

Наши преимущества:

- Поставка оригинальных импортных электронных компонентов напрямую с производств Америки, Европы и Азии, а так же с крупнейших складов мира;
- Широкая линейка поставок активных и пассивных импортных электронных компонентов (более 30 млн. наименований);
- Поставка сложных, дефицитных, либо снятых с производства позиций;
- Оперативные сроки поставки под заказ (от 5 рабочих дней);
- Экспресс доставка в любую точку России;
- Помощь Конструкторского Отдела и консультации квалифицированных инженеров;
- Техническая поддержка проекта, помощь в подборе аналогов, поставка прототипов;
- Поставка электронных компонентов под контролем ВП;
- Система менеджмента качества сертифицирована по Международному стандарту ISO 9001;
- При необходимости вся продукция военного и аэрокосмического назначения проходит испытания и сертификацию в лаборатории (по согласованию с заказчиком);
- Поставка специализированных компонентов военного и аэрокосмического уровня качества (Xilinx, Altera, Analog Devices, Intersil, Interpoint, Microsemi, Actel, Aeroflex, Peregrine, VPT, Syfer, Eurofarad, Texas Instruments, MS Kennedy, Miteq, Cobham, E2V, MA-COM, Hittite, Mini-Circuits, General Dynamics и др.);

Компания «Океан Электроники» является официальным дистрибьютором и эксклюзивным представителем в России одного из крупнейших производителей разъемов военного и аэрокосмического назначения «JONHON», а так же официальным дистрибьютором и эксклюзивным представителем в России производителя высокотехнологичных и надежных решений для передачи СВЧ сигналов «FORSTAR».



JONHON

«JONHON» (основан в 1970 г.)

Разъемы специального, военного и аэрокосмического назначения:

(Применяются в военной, авиационной, аэрокосмической, морской, железнодорожной, горно- и нефтедобывающей отраслях промышленности)

«FORSTAR» (основан в 1998 г.)

ВЧ соединители, коаксиальные кабели, кабельные сборки и микроволновые компоненты:

(Применяются в телекоммуникациях гражданского и специального назначения, в средствах связи, РЛС, а так же военной, авиационной и аэрокосмической отраслях промышленности).



Телефон: 8 (812) 309-75-97 (многоканальный)

Факс: 8 (812) 320-03-32

Электронная почта: ocean@oceanchips.ru

Web: <http://oceanchips.ru/>

Адрес: 198099, г. Санкт-Петербург, ул. Калинина, д. 2, корп. 4, лит. А