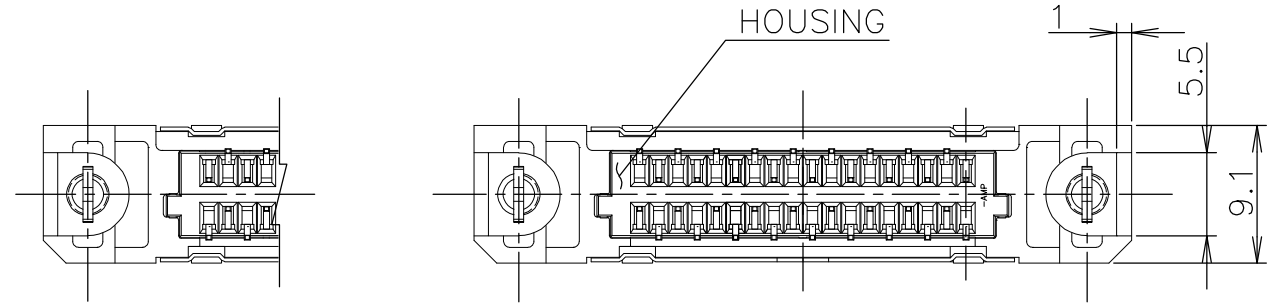
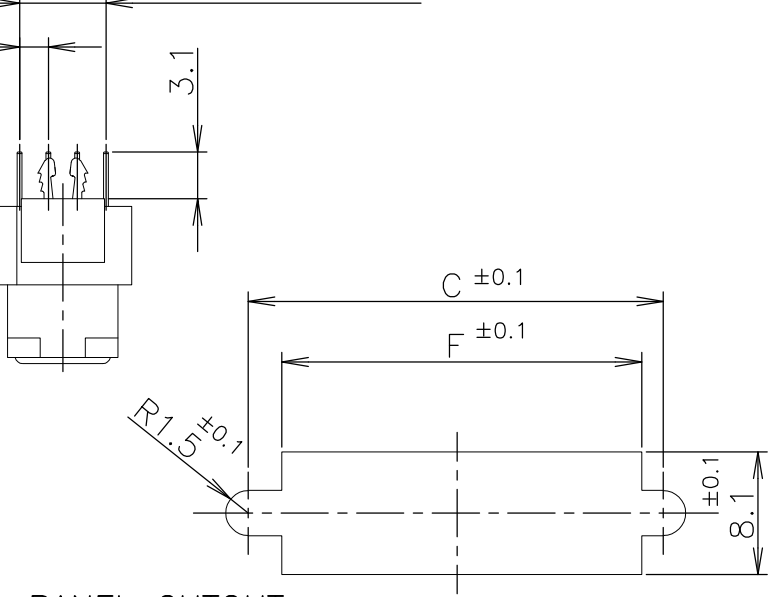
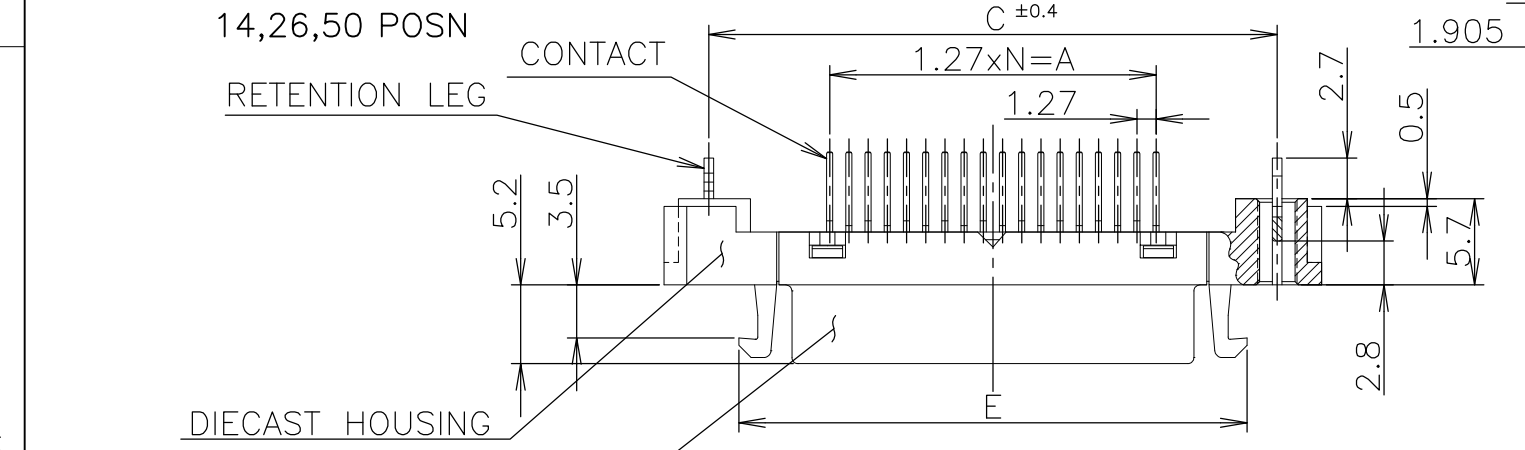


THIS DRAWING IS UNPUBLISHED. RELEASED FOR PUBLICATION SEP, 2004. ALL RIGHTS RESERVED.

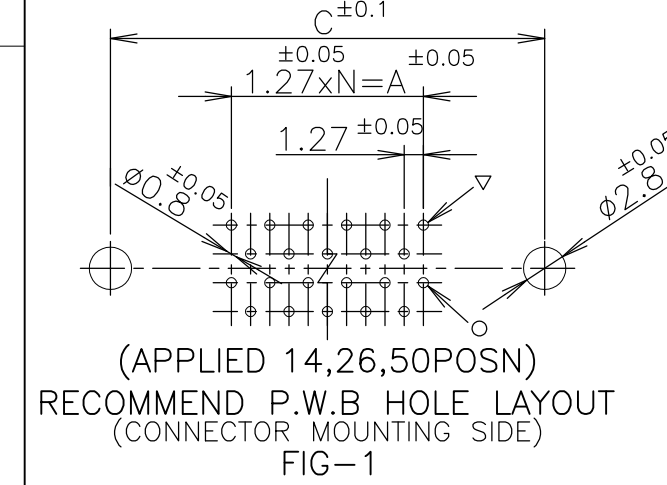
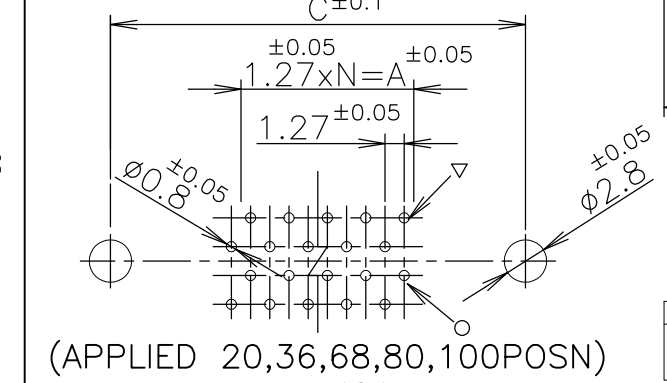
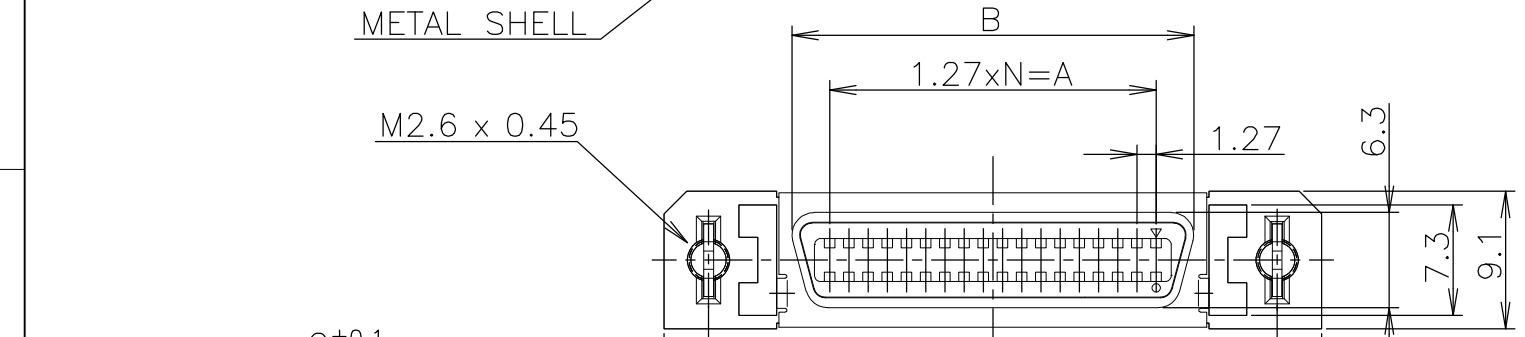
LOC	DIST	REVISIONS			
P	LTR	DESCRIPTION	DATE	DWN	APVD
J					
P		REVISED PER ECO-11-005033	28MAR11	RK	HMR



- 1 USED SCREW SIZE; M2.6 PANHEAD SCREW.
- 2 CONNECTOR TO BE MATED; 175677,175751
- △ MATERIAL AND FINISH;
  - \* CONTACT; PHOS-BRONZE  
FIN.; AU PLATING OVER Ni UNDER PLATING ON CONTACT AREA.  
TIN PLATING OVER Ni UNDER PLATING ON SOLDER TINE AREA.
  - \* METAL SHELL; STEEL  
FIN.; Ni PLATING OVER COPPER UNDER PLATING.
  - \* DIECAST HOUSING; ZINC  
FIN.; Ni PLATING OVER COPPER UNDER PLATING.
  - \* HOUSING; THERMOPLASTIC, UL94V-0, BLACK
  - \* RETENTION LEG; BRASS,  
TIN PLATING WITH OVER NICKEL PLATING OVER ALL
- 4 RECOMMEND P.W.B THICKNESS; 1.6mm



PANEL CUTOUT (THK; 2mm MAX.) FIG-2



LEAD FREE

GOLD PLATING	0.00076								0.0003							
	39	49	33	24	17	12	9	6	39	49	33	24	17	12	9	6
	61.90	74.60	54.20	42.80	33.90	27.60	23.80	19.90	61.55	74.25	53.93	42.50	33.61	27.26	23.45	19.64
	71.45	84.15	63.83	52.40	43.51	37.16	31.26	27.45	71.45	84.15	63.83	52.40	43.51	37.16	31.26	27.45
	65.55	78.25	67.23	57.93	46.91	41.91	36	26	65.55	78.25	67.23	57.93	46.91	41.91	36	26
	54.53	67.23	62.23	50	30.48	21.59	15.24	11.43	54.53	67.23	62.23	50	30.48	21.59	15.24	11.43
	49.53	62.23	62.23	50	30.48	21.59	15.24	11.43	49.53	62.23	62.23	50	30.48	21.59	15.24	11.43
	80	100	68	50	36	26	20	14	80	100	68	50	36	26	20	14
	3-5917334-0	2-5917334-9	2-5917334-8	2-5917334-7	2-5917334-5	2-5917334-4	2-5917334-2	2-5917334-1	1-5917334-0	5917334-9	5917334-8	5917334-7	5917334-5	5917334-4	5917334-2	5917334-1
	N	F	E	D	C	B	A	POSN	PART NO.							

THIS DRAWING IS A CONTROLLED DOCUMENT.

DIMENSIONS: mm

TOLERANCES UNLESS OTHERWISE SPECIFIED:

0 PLC	± 0.2
1 PLC	± 0.2
2 PLC	± 0.2
3 PLC	± 0.2
4 PLC	± 0.2
ANGLES	± 3°

MATERIAL: SEE NOTE 3

FINISH: SEE NOTE 3

STE CONNECTIVITY

REC HEADER ASSY, VERTICAL W/RETENTION LEG CHAMP .050 SERIES (II) STD-TYPE (M2.6)

108-5288

APVD: I. ENOMOTO

SIZE: A3

CAGE CODE: 00779

DRAWING NO: C-5917334

SCALE: 2:1

SHEET: 1 OF 1

REV: P

Компания «Океан Электроники» предлагает заключение долгосрочных отношений при поставках импортных электронных компонентов на взаимовыгодных условиях!

Наши преимущества:

- Поставка оригинальных импортных электронных компонентов напрямую с производств Америки, Европы и Азии, а так же с крупнейших складов мира;
- Широкая линейка поставок активных и пассивных импортных электронных компонентов (более 30 млн. наименований);
- Поставка сложных, дефицитных, либо снятых с производства позиций;
- Оперативные сроки поставки под заказ (от 5 рабочих дней);
- Экспресс доставка в любую точку России;
- Помощь Конструкторского Отдела и консультации квалифицированных инженеров;
- Техническая поддержка проекта, помощь в подборе аналогов, поставка прототипов;
- Поставка электронных компонентов под контролем ВП;
- Система менеджмента качества сертифицирована по Международному стандарту ISO 9001;
- При необходимости вся продукция военного и аэрокосмического назначения проходит испытания и сертификацию в лаборатории (по согласованию с заказчиком);
- Поставка специализированных компонентов военного и аэрокосмического уровня качества (Xilinx, Altera, Analog Devices, Intersil, Interpoint, Microsemi, Actel, Aeroflex, Peregrine, VPT, Syfer, Eurofarad, Texas Instruments, MS Kennedy, Miteq, Cobham, E2V, MA-COM, Hittite, Mini-Circuits, General Dynamics и др.);

Компания «Океан Электроники» является официальным дистрибьютором и эксклюзивным представителем в России одного из крупнейших производителей разъемов военного и аэрокосмического назначения «**JONHON**», а так же официальным дистрибьютором и эксклюзивным представителем в России производителя высокотехнологичных и надежных решений для передачи СВЧ сигналов «**FORSTAR**».



## JONHON

«**JONHON**» (основан в 1970 г.)

Разъемы специального, военного и аэрокосмического назначения:

(Применяются в военной, авиационной, аэрокосмической, морской, железнодорожной, горно- и нефтедобывающей отраслях промышленности)

«**FORSTAR**» (основан в 1998 г.)

ВЧ соединители, коаксиальные кабели,  
кабельные сборки и микроволновые компоненты:

(Применяются в телекоммуникациях гражданского и специального назначения, в средствах связи, РЛС, а так же военной, авиационной и аэрокосмической отраслях промышленности).



Телефон: 8 (812) 309-75-97 (многоканальный)

Факс: 8 (812) 320-03-32

Электронная почта: [ocean@oceanchips.ru](mailto:ocean@oceanchips.ru)

Web: <http://oceanchips.ru/>

Адрес: 198099, г. Санкт-Петербург, ул. Калинина, д. 2, корп. 4, лит. А