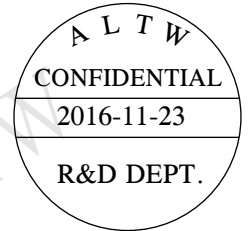
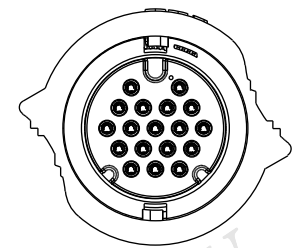
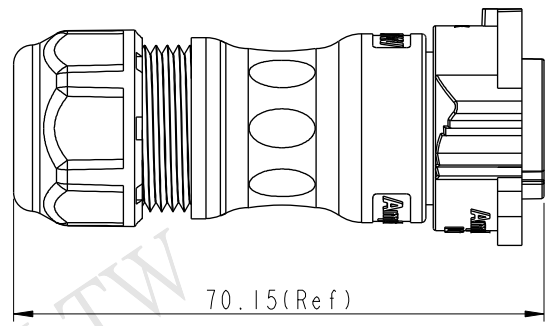
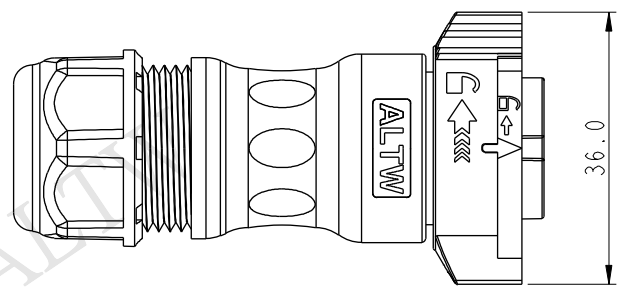


THIS DOCUMENT IS SUBJECT TO CHANGE WITHOUT NOTICE. IT IS CONFIDENTIAL AND A PROPERTY OF AMPHENOL LTW. DISCLOSURE TO THIRD PARTY HAS TO BE AUTHORIZED BY AMPHENOL LTW.

| REV. | ECN NO. | DATE | SIGN | DESCRIPTION |
|------|---------|------------|-------------|------------------------|
| A | | 2016/11/23 | Victor Hung | Change Rev.01 To Rev.A |



Material Specification:

- * Connector: Nylon+GF, Black.
- * Pins: Copper Alloy, Gold Plated.
- * Seal & O-Ring: Silicone, Gray.
- * UL Rated: UL 94V-0, fl.
- * RoHS Compliant.

Electrical Specification:

- * Contact Resistance: 10mΩ Max.
- * Insulation Resistance: 100MΩ Min.
- * Dielectric Withstand Voltage: 1,600 Vac.

Mechanical Specification:

- * Durability: 1000 Cycles.
- * Tensile strength: 10 kgf.
- * Wire Conductor:
 - 5A: 22AWG~20AWG
 - 20A: 14AWG~12AWG
- * Wire Insulation OD:
 - 5A: 1.9mm Max.
 - 20A: 4.3mm Max.
- * Torque Force for Clamp Ring: 6~8 kgf-cm
- * Torque Force for Seal Nut: 6~8 kgf-cm

Environmental Specification:

- * Waterproof Rating: IP68(Mated, 1M/24 Hours)
- * Temperature Range: -40°C to 105°C.
- * Salt Spray: Mated, 1000 Hours.
- * Safety Compliance: UL 1977.

| | | | | | |
|----------------------|----------------|---------------------|--|------------|-----------------|
| UNIT:mm | | | TITLE X-Lok D-Size Field Installable Cable Type F Conn | | |
| TOLERANCE ±0.5 mm | | | SCALE 8:5 | SIZE A4 | SHEET 1 OF 2 |
| REV. A | WC-REV. A.3 | QC: Inspection item | | | |

Amphenol LTW
安費諾亮泰企業股份有限公司

| | | |
|----------------------------|-------------------------|--------------------|
| ITEM NO | DRAWN BY Victor Hung | DATE 2016/11/23 |
| DWG NO DX-XXBFXA-QL8XXX | CHECKED BY Wes Fan | DATE 2016/11/23 |
| CUSTOMER ALTW | APPROVED BY Kevin Hu | DATE 2016/11/23 |

THIS DOCUMENT IS SUBJECT TO CHANGE WITHOUT NOTICE. IT IS CONFIDENTIAL AND A PROPERTY OF AMPHENOL LTW. DISCLOSURE TO THIRD PARTY HAS TO BE AUTHORIZED BY AMPHENOL LTW.

Ordering Information:



Mating Connector:
 Overmolded with Cable: DX-XXAMXM-QL8XXX
 Receptacle: DX-XXXMXS-QX8001
 Field Installable: DX-XXBMXA-QL8XXX

Tool Part No:
 ASST-C-XXA-W-X

| | | | | | | |
|----------------------------|---------------------------------------|---------------------------------------|---------------------------------------|---------------------------------------|---------------------------------------|---------------------------------------|
| Pin Assignments Front View | 20A ; 300Vac/Vdc 2 Contacts(02) | 20A ; 300Vac/Vdc 3 Contacts(03) | 20A ; 300Vac/Vdc 5 Contacts(05) | 5A ; 300Vac/Vdc 12 Contacts(12) | 5A ; 300Vac/Vdc 14 Contacts(14) | 5A ; 300Vac/Vdc 18 Contacts(18) |
| Male Pin | | | | | | |
| Female Pin | | | | | | |

| | | | | | | | | | |
|-------------|---|----------------|---------------------|--|------------------|-------------------------|----------------------------|-----------------------|--------------------|
| UNIT:mm | TITLE X-Lok D-Size Field Installable Cable Type F Conn | | | <h1>Amphenol LTW</h1> <p>安費諾亮泰企業股份有限公司</p> | ITEM NO | DRAWN BY Victor Hung | DATE 2016/11/23 | | |
| | TOLERANCE ±0.5 mm | | SCALE 8:5 | | SIZE A4 | SHEET 2 OF 2 | DWG NO DX-XXBFXA-QL8XXX | CHECKED BY Wes Fan | DATE 2016/11/23 |
| | REV. A | WC-REV. A.3 | QC: Inspection item | | CUSTOMER ALTW | APPROVED BY Kevin Hu | DATE 2016/11/23 | | |

Компания «Океан Электроники» предлагает заключение долгосрочных отношений при поставках импортных электронных компонентов на взаимовыгодных условиях!

Наши преимущества:

- Поставка оригинальных импортных электронных компонентов напрямую с производств Америки, Европы и Азии, а так же с крупнейших складов мира;
- Широкая линейка поставок активных и пассивных импортных электронных компонентов (более 30 млн. наименований);
- Поставка сложных, дефицитных, либо снятых с производства позиций;
- Оперативные сроки поставки под заказ (от 5 рабочих дней);
- Экспресс доставка в любую точку России;
- Помощь Конструкторского Отдела и консультации квалифицированных инженеров;
- Техническая поддержка проекта, помощь в подборе аналогов, поставка прототипов;
- Поставка электронных компонентов под контролем ВП;
- Система менеджмента качества сертифицирована по Международному стандарту ISO 9001;
- При необходимости вся продукция военного и аэрокосмического назначения проходит испытания и сертификацию в лаборатории (по согласованию с заказчиком);
- Поставка специализированных компонентов военного и аэрокосмического уровня качества (Xilinx, Altera, Analog Devices, Intersil, Interpoint, Microsemi, Actel, Aeroflex, Peregrine, VPT, Syfer, Eurofarad, Texas Instruments, MS Kennedy, Miteq, Cobham, E2V, MA-COM, Hittite, Mini-Circuits, General Dynamics и др.);

Компания «Океан Электроники» является официальным дистрибьютором и эксклюзивным представителем в России одного из крупнейших производителей разъемов военного и аэрокосмического назначения «JONHON», а так же официальным дистрибьютором и эксклюзивным представителем в России производителя высокотехнологичных и надежных решений для передачи СВЧ сигналов «FORSTAR».



JONHON

«JONHON» (основан в 1970 г.)

Разъемы специального, военного и аэрокосмического назначения:

(Применяются в военной, авиационной, аэрокосмической, морской, железнодорожной, горно- и нефтедобывающей отраслях промышленности)

«FORSTAR» (основан в 1998 г.)

ВЧ соединители, коаксиальные кабели, кабельные сборки и микроволновые компоненты:

(Применяются в телекоммуникациях гражданского и специального назначения, в средствах связи, РЛС, а так же военной, авиационной и аэрокосмической отраслях промышленности).



Телефон: 8 (812) 309-75-97 (многоканальный)

Факс: 8 (812) 320-03-32

Электронная почта: ocean@oceanchips.ru

Web: <http://oceanchips.ru/>

Адрес: 198099, г. Санкт-Петербург, ул. Калинина, д. 2, корп. 4, лит. А