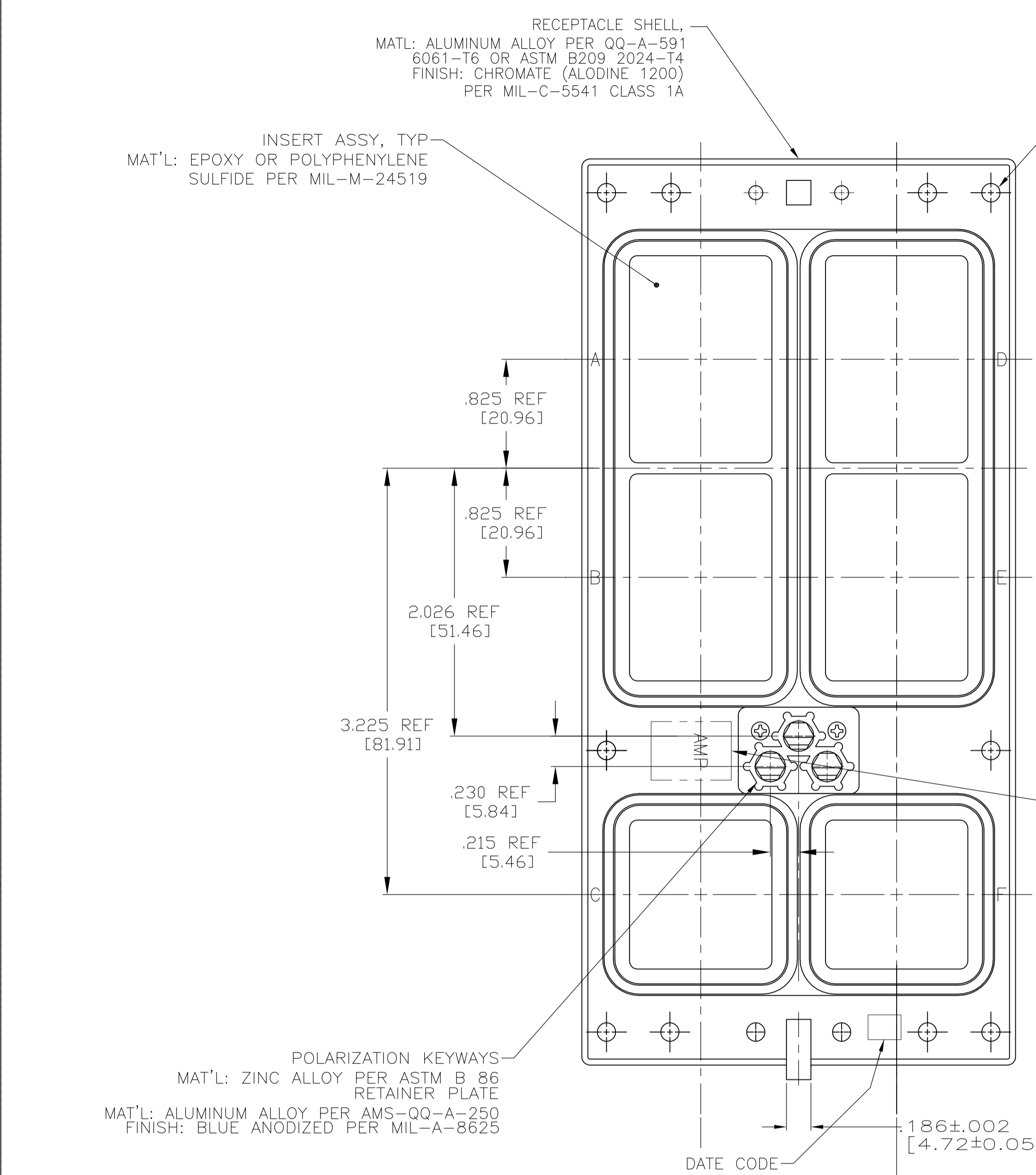
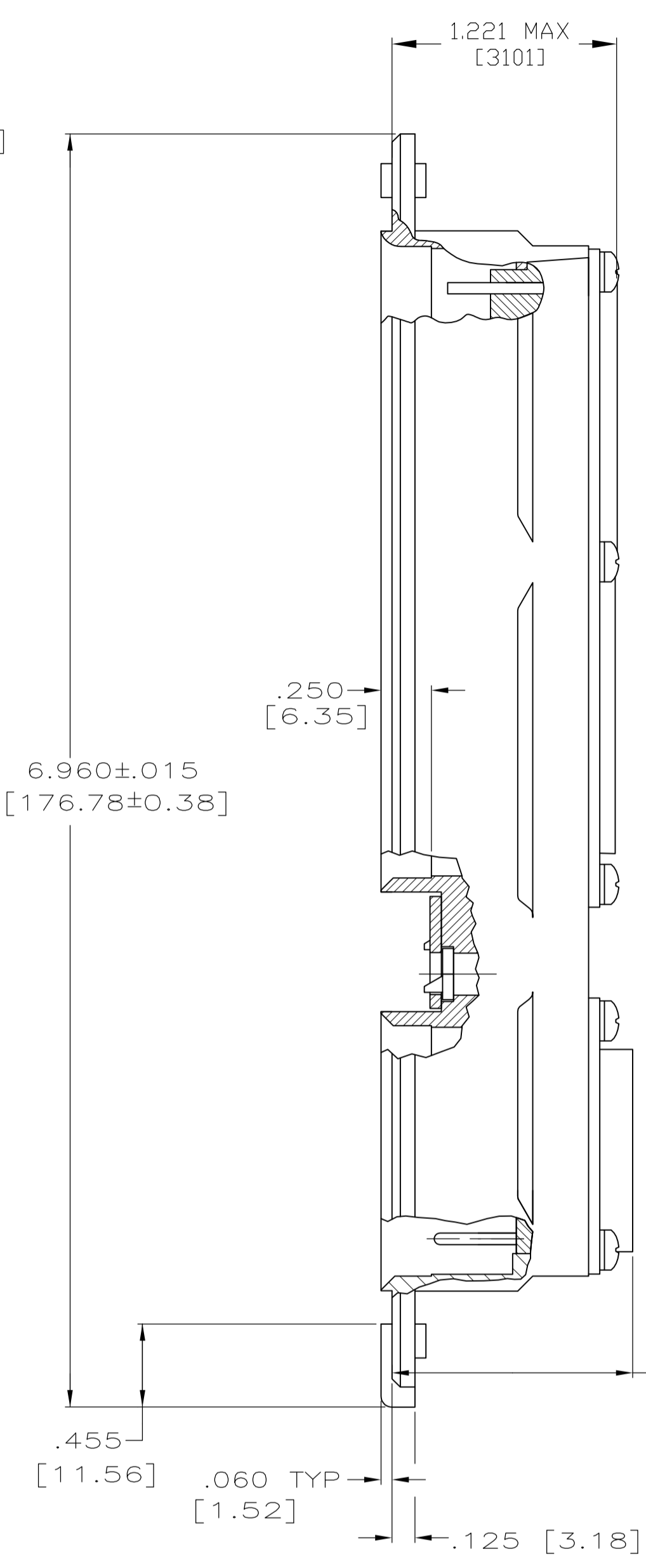


REVISIONS				
P	LT	DESCRIPTION	DATE	BY
L	REV PER ECO	17-007041	5-16-17	CT



.148±.003
[3.76±0.08]
TYP



.186±.002
[4.72±0.05]
SQUARE

RETENTION PLATES
 MAT'L: ALUMINUM ALLOY PER QQ-A-591
 FINISH: CHROMATE (ALODINE 1200)
 PER MIL-C-5541, CLASS 1A

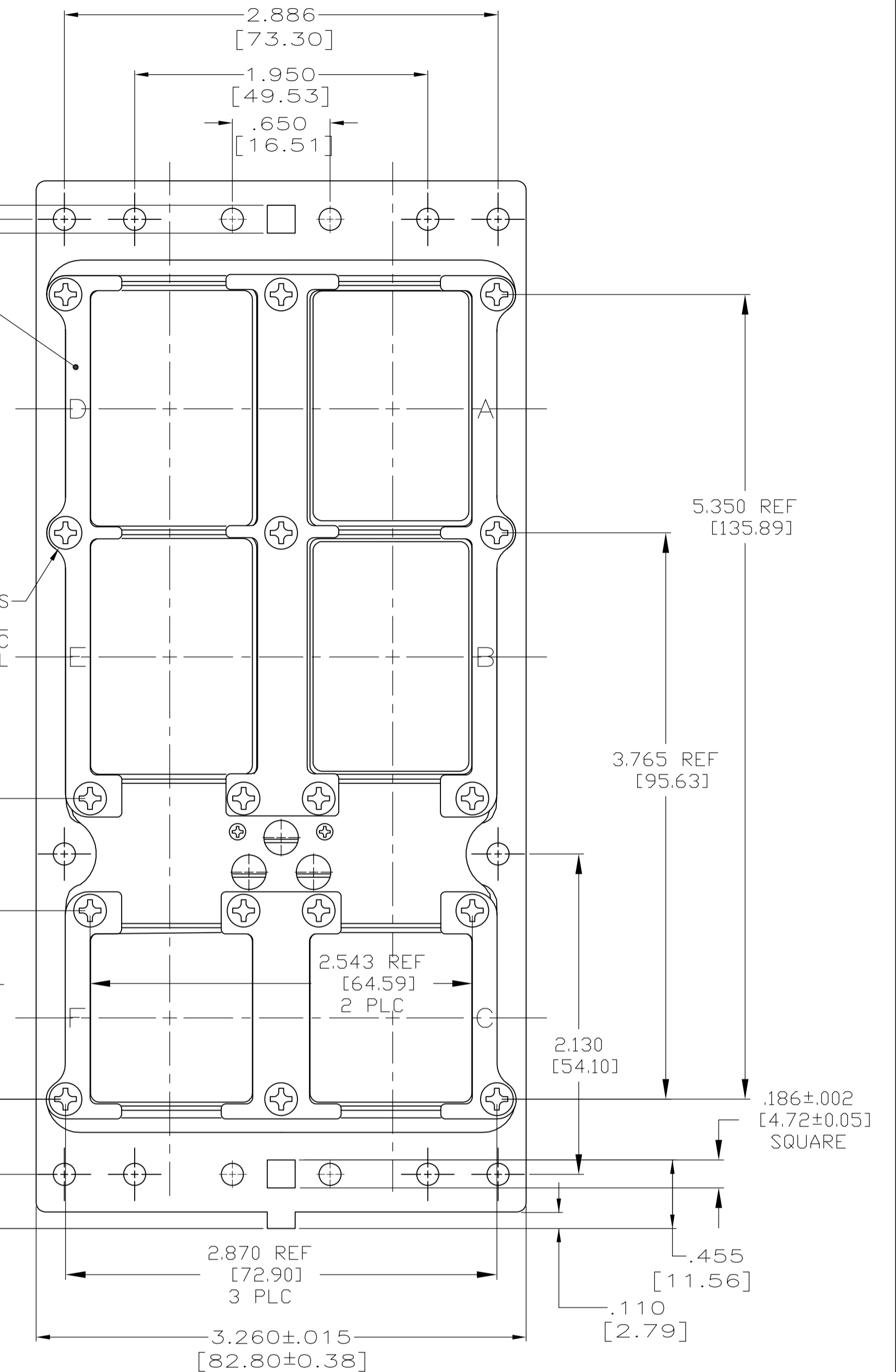
6.617±.010
[168.07±0.25]

SCREWS & LOCKWASHERS
 MAT'L: STEEL
 FINISH: CHROMATE OVER ZINC
 OR STAINLESS STEEL

6.350±.010
[161.29±0.25]

1.999 REF
[50.77]

.860
[21.84]
REF



5.350 REF
[135.89]

3.765 REF
[95.63]

2.130
[54.10]

.186±.002
[4.72±0.05]
SQUARE

2.870 REF
[72.90]
3 PLC

.455
[11.56]
.110
[2.79]

2-211992-3	-
2-211992-2	-
2-211992-1	-
2-211992-0	-
1-211992-9	-
1-211992-8	-
1-211992-7	-
1-211992-6	-
1-211992-5	-
1-211992-4	-
1-211992-3	NIC66J33FA00CA1
1-211992-2	-
1-211992-1	NIC66J31FA00CA1
1-211992-0	-
211992-9	-
211992-8	-
211992-7	NIC66J31FA27FA1
211992-6	NIC66J31FA03FA1
211992-5	NIC66J31FA01FH0
211992-4	NIC66J31FA01FF0
211992-3	NIC66J32FA00FA1
211992-2	-
211992-1	NIC66J31FA01FA1
PART NUMBER	DESCRIPTIVE NUMBER

-	-
-	-
-	-
-	-
-	-
-	-
-	-
-	-
-	-
-	-
-	-
2-211992-4	NIC66J31FA01FJ0
PART NUMBER	DESCRIPTIVE NUMBER

.025 SQUARE FRONT RELEASE #22 CONTACTS	-	-	-	.025 ROUND FRONT RELEASE #22 CONTACTS	-
	3	.500 [12.70]	211245-6		.500 [12.70]
	2	.375 [9.53]	211245-4		.375 [9.53]
	1	.250 [6.35]	211245-2		.250 [6.35]
	NUMBER OF WRAPS	MIN POST EXTENSION FROM REAR OF INSERT	AMP PART NUMBER		MIN EXTENSION FROM REAR OF INSERT

CONTACTS

PRELIMINARY NOT RELEASED FOR PRODUCTION

- CONTACTS ARE SHOWN IN POSITION FOR ILLUSTRATION ONLY. FOR SHIPMENT CONTACTS ARE INCLUDED IN A CONTAINER WITHIN THE CONNECTOR PACKAGE. COAX CONTACTS ARE NOT SUPPLIED AND MUST BE ORDERED SEPARATELY.
- ALL DIMENSIONS PER ARINC 600 SPECIFICATIONS.
- POLARIZING KEYS SHOWN IN POSITION 01 FOR ILLUSTRATION ONLY. CONNECTORS SHIPPED WITH KEYING PER ORDERING INSTRUCTIONS. CONTACT INSERTS AS SHOWN FOR ILLUSTRATION ONLY. SEE TABLE FOR DISRIPTIVE NUMBER.
- FRONT RELEASE FEATURE PERTAINS TO SIGNAL INSERTS ONLY.
- TE LOGO APPEARS IN THIS APPROXIMATE LOCATION ON MACHINED FROM BILLET SHELLS.
- ASSEMBLY SHOWN WITH DIE CAST SHELL. ASSEMBLIES WITH MACHINED SHELLS MAY VARY SLIGHTLY IN APPEARANCE.

THIS DRAWING IS A CONTROLLED DOCUMENT.

DIN C.C.THOMAS 11-27-95
 CHK: R.GROSS 4-11-96
 APVD: R.GROSS 4-11-96
 PRODUCT SPEC
 APPLICATION SPEC

TE Connectivity

CONNECTOR ASSY, SIZE 3
 CLASS A, RCPT, ARINC 600
 FRONT RELEASE

SIZE: A1
 CASE CODE: 00779
 DRAWING NO: 211992
 WEIGHT: 0.000000
 CUSTOMER DRAWING

SCALE: 1:1
 SHEET: 1 of 1
 REV: L

Компания «Океан Электроники» предлагает заключение долгосрочных отношений при поставках импортных электронных компонентов на взаимовыгодных условиях!

Наши преимущества:

- Поставка оригинальных импортных электронных компонентов напрямую с производств Америки, Европы и Азии, а так же с крупнейших складов мира;
- Широкая линейка поставок активных и пассивных импортных электронных компонентов (более 30 млн. наименований);
- Поставка сложных, дефицитных, либо снятых с производства позиций;
- Оперативные сроки поставки под заказ (от 5 рабочих дней);
- Экспресс доставка в любую точку России;
- Помощь Конструкторского Отдела и консультации квалифицированных инженеров;
- Техническая поддержка проекта, помощь в подборе аналогов, поставка прототипов;
- Поставка электронных компонентов под контролем ВП;
- Система менеджмента качества сертифицирована по Международному стандарту ISO 9001;
- При необходимости вся продукция военного и аэрокосмического назначения проходит испытания и сертификацию в лаборатории (по согласованию с заказчиком);
- Поставка специализированных компонентов военного и аэрокосмического уровня качества (Xilinx, Altera, Analog Devices, Intersil, Interpoint, Microsemi, Actel, Aeroflex, Peregrine, VPT, Syfer, Eurofarad, Texas Instruments, MS Kennedy, Miteq, Cobham, E2V, MA-COM, Hittite, Mini-Circuits, General Dynamics и др.);

Компания «Океан Электроники» является официальным дистрибьютором и эксклюзивным представителем в России одного из крупнейших производителей разъемов военного и аэрокосмического назначения «JONHON», а так же официальным дистрибьютором и эксклюзивным представителем в России производителя высокотехнологичных и надежных решений для передачи СВЧ сигналов «FORSTAR».



JONHON

«JONHON» (основан в 1970 г.)

Разъемы специального, военного и аэрокосмического назначения:

(Применяются в военной, авиационной, аэрокосмической, морской, железнодорожной, горно- и нефтедобывающей отраслях промышленности)

«FORSTAR» (основан в 1998 г.)

ВЧ соединители, коаксиальные кабели, кабельные сборки и микроволновые компоненты:

(Применяются в телекоммуникациях гражданского и специального назначения, в средствах связи, РЛС, а так же военной, авиационной и аэрокосмической отраслях промышленности).



Телефон: 8 (812) 309-75-97 (многоканальный)

Факс: 8 (812) 320-03-32

Электронная почта: ocean@oceanchips.ru

Web: <http://oceanchips.ru/>

Адрес: 198099, г. Санкт-Петербург, ул. Калинина, д. 2, корп. 4, лит. А