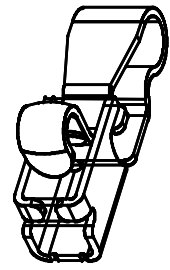
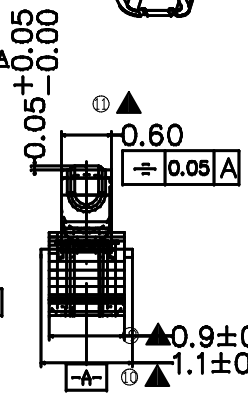
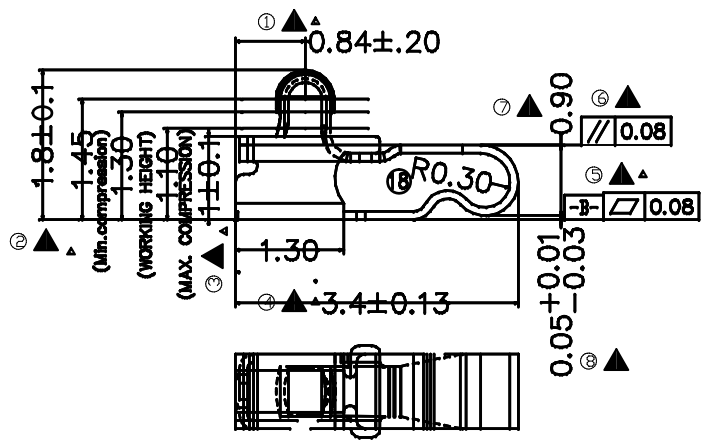
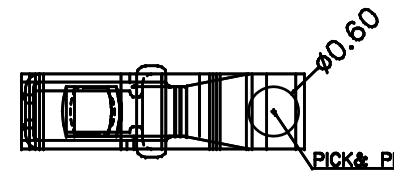


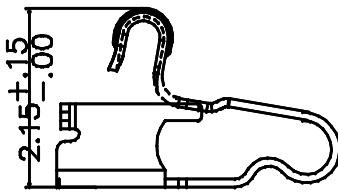
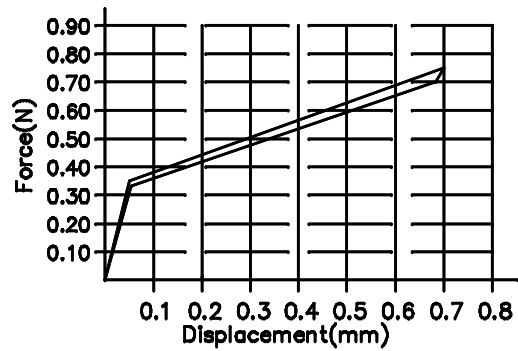
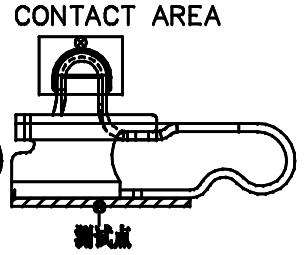
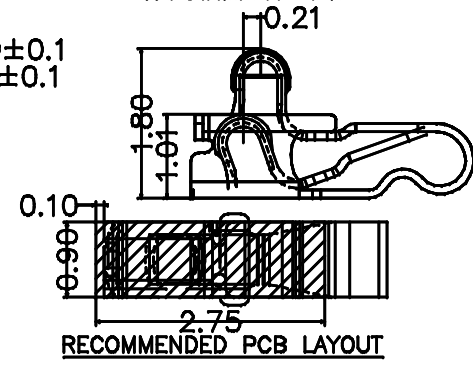
	A	B	C	D	E	F	G
MD	Description		Please follow Pulse Limits for the hazardous substances (RoHS, halogens) in the document "Pulse Hazardous Substances (HS) Limits (RPG002-03)" and "Vendor Survey Questionnaire, Material Composition (LDM-SAF-L0040)".	Reliability Test Spec according to WIHS7.5.33 (Reliability Test Working Instruction) Default test standard is Test Standard A if no definition			
P3	Change the Logo						



- NOTES: UNLESS OTHERWISE SPECIFIED
- DIM. MARKED TO BE CHECKED.
 - MATERIAL: C17480-H T=0.1±0.005
 - NO CRACK APPEARS ON CONTACT BALL SHAPE.
 - NO LINES APPEARS ON BENDING AREA.
 - ALL UNSPECIFIED RADII TO BE 0.05 MAXIMUM.
 - BURR: 0.02MAX; CUMBER: 3MM MAX/500MM; TWIST: 20°/500MM.
 - PRE-LOAD FORCE: 0.35N ON CONTACT POINT
 - WITH 20TIME/MINUTE TEST SPEED COMPRESSED TO 0.8MM, KEEP THREE SECONDS, FORCE VALUE IS GREATER THAN 0.75N
 - 镀金要求: 接触点区域: Au>= 5u" inches min "Ni">=47u"-120u" inches"



- 焊接区域: Au>= 1u" inches min"
水性焊剂: 无刷孔。
10. 产品毛刺不可超过0.05mm, 未标注的锐角/尖角按照R0.2mm管控
11. 产品需符合HSF标准
12. 标注▽为重点尺寸, 首次批量交货需做MinCPK, CPK值≥1.07, 每次交货需附尺寸检验报告



② 自由状态下比正常状态高0.35mm

PULSE (SUZHOU) WIRELESS PRODUCTS CO.LTD.		THIRD ANGLE PROJECTION		SHEET NUMBER 1 / 1	
 99 HUOLU RD. SUZHOU NEW DISTRICT 215009 P.R.CHINA		GENERAL TOLERANCE			
		CUSTOMER NUMBER			
SCALE 4,000		DESIGN	JACKIE	JUN-28-18	
PRODUCT(S) SW0172N		CHECKED	MARK	Nov-22-17	
ITEM TX15004-001(CLIP)		APPROVED	JAMES	Nov-22-17	P3 March-07-19 CHRIS
		DOCUMENT NUMBER SW0172N		PART VERSION P01	DOCUMENT VERSION P3
				P2 Oct-26-18 Chris	P1 JUN-28-18 JACKIE
				MOD DATE	NAME

Confidential
This is a proprietary information of Pulse Suzhou.
No reproduction/copying is allowed without permission.

Functional Characteristics Key (Cpk requirement : Cpk) >

- Process Capability Studies required (total pcs)
- Ongoing Statistical Process Control Required (total pcs)
- Critical dimension need to be measured, no CPK requirement (total pcs)

- .X± 0.15
- .XX± 0.10
- .XXX± 0.05
- X.*± 5°

Компания «Океан Электроники» предлагает заключение долгосрочных отношений при поставках импортных электронных компонентов на взаимовыгодных условиях!

Наши преимущества:

- Поставка оригинальных импортных электронных компонентов напрямую с производств Америки, Европы и Азии, а так же с крупнейших складов мира;
- Широкая линейка поставок активных и пассивных импортных электронных компонентов (более 30 млн. наименований);
- Поставка сложных, дефицитных, либо снятых с производства позиций;
- Оперативные сроки поставки под заказ (от 5 рабочих дней);
- Экспресс доставка в любую точку России;
- Помощь Конструкторского Отдела и консультации квалифицированных инженеров;
- Техническая поддержка проекта, помощь в подборе аналогов, поставка прототипов;
- Поставка электронных компонентов под контролем ВП;
- Система менеджмента качества сертифицирована по Международному стандарту ISO 9001;
- При необходимости вся продукция военного и аэрокосмического назначения проходит испытания и сертификацию в лаборатории (по согласованию с заказчиком);
- Поставка специализированных компонентов военного и аэрокосмического уровня качества (Xilinx, Altera, Analog Devices, Intersil, Interpoint, Microsemi, Actel, Aeroflex, Peregrine, VPT, Syfer, Eurofarad, Texas Instruments, MS Kennedy, Miteq, Cobham, E2V, MA-COM, Hittite, Mini-Circuits, General Dynamics и др.);

Компания «Океан Электроники» является официальным дистрибьютором и эксклюзивным представителем в России одного из крупнейших производителей разъемов военного и аэрокосмического назначения «**JONHON**», а так же официальным дистрибьютором и эксклюзивным представителем в России производителя высокотехнологичных и надежных решений для передачи СВЧ сигналов «**FORSTAR**».



JONHON

«**JONHON**» (основан в 1970 г.)

Разъемы специального, военного и аэрокосмического назначения:

(Применяются в военной, авиационной, аэрокосмической, морской, железнодорожной, горно- и нефтедобывающей отраслях промышленности)

«**FORSTAR**» (основан в 1998 г.)

ВЧ соединители, коаксиальные кабели,
кабельные сборки и микроволновые компоненты:

(Применяются в телекоммуникациях гражданского и специального назначения, в средствах связи, РЛС, а так же военной, авиационной и аэрокосмической отраслях промышленности).



Телефон: 8 (812) 309-75-97 (многоканальный)

Факс: 8 (812) 320-03-32

Электронная почта: ocean@oceanchips.ru

Web: <http://oceanchips.ru/>

Адрес: 198099, г. Санкт-Петербург, ул. Калинина, д. 2, корп. 4, лит. А