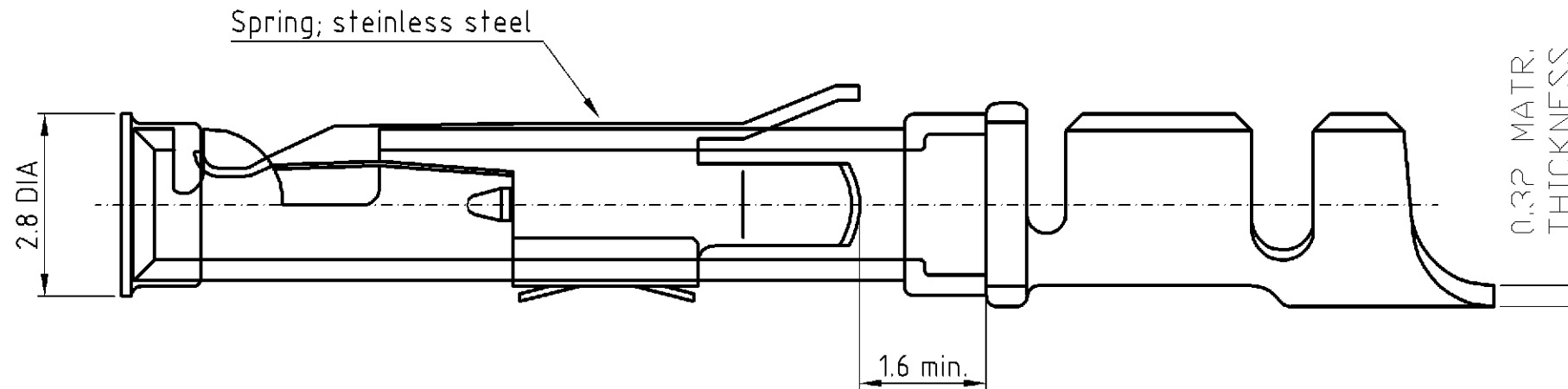


THIS DRAWING IS UNPUBLISHED.  
VERTRÄULICHE UNVERÖFFENTLICHTE ZEICHNUNG

RELEASED FOR PUBLICATION  
FREI FUER VERÖFFENTLICHUNG  
ALL RIGHTS RESERVED  
ALLE RECHTE VORBEHALTEN

MATED WITH:  
PASSEND ZU:

LOC AI	DIST -	REVISIONS ÄNDERUNGEN		
P	LTR	DESCRIPTION BESCHREIBUNG	DATE	DWN RK
PROJEKT NR.:		A4 REVISED PER ECO-11-005294	11APR11	APVD HMR



- △ 1 VPE 50  
Verpackt in Polybeutel 0-1243085-8
- △ 2 VPE 500  
Verpackt in Polybeutel 0-1243085-8
- △ 3 aus Rolle zu 5000 Stück abgehackt
- △ 4 aus Rolle zu 4000 Stück abgehackt

Notes:

- 1 For crimpdetails see AMP-SPEC. 114-19.000
- 2 Meets productspecification 108-10042

500	50																			Kontaktbuchse HD.M	Messing	verzinkt	
		1																		Kontaktbuchse HD.M	△	Messing	verzinkt
			500	50																Kontaktbuchse HD.M		Messing	verzinkt
					1															Kontaktbuchse HD.M	△	Messing	verzinkt
						500	50													Kontaktbuchse HD.M		Messing	verzinkt
								1												Kontaktbuchse HD.M	△	Messing	verzinkt
									500	50										Kontaktbuchse HD.M		Messing	vergoldet
											1									Kontaktbuchse HD.M	△	Messing	vergoldet
												500	50							Kontaktbuchse HD.M		Messing	vergoldet
														1						Kontaktbuchse HD.M	△	Messing	vergoldet
4-9	4-3	4-5	2-9	2-3	2-5	1-8	1-3	1-6	3-9	3-2	3-5	1-9	1-2	1-5	DESCRIPTION / BENENNUNG		MATERIAL		SURFACE COLOR				
															HD.M-C-Bu.Au.0,3-0,56 mm <sup>2</sup>		HD.M-C-Bu.Au.0,3-0,56 mm <sup>2</sup>		△				
															HD.M-C-Bu.Au.0,3-0,56 mm <sup>2</sup>		△						
															HD.M-C-Bu.Au.0,8-1,5 mm <sup>2</sup>		△						
															HD.M-C-Bu.Au.0,8-1,5 mm <sup>2</sup>		△						
															HD.M-C-Bu.Sn.0,3-0,56 mm <sup>2</sup>		△						
															HD.M-C-Bu.Sn.0,3-0,56 mm <sup>2</sup>		△						
															HD.M-C-Bu.Sn.0,5-1,5 mm <sup>2</sup>		△						
															HD.M-C-Bu.Sn.0,5-1,5 mm <sup>2</sup>		△						
															HD.M-C-Bu.Sn.1,5-2,5 mm <sup>2</sup>		△						
															HD.M-C-Bu.Sn.1,5-2,5 mm <sup>2</sup>		△						
															HD.M-C-Bu.Sn.1,5-2,5 mm <sup>2</sup>		△						

DIMENSIONS: DIMENSIONEN: mm		TOLERANCES UNLESS OTHERWISE SPECIFIED ALLGEMEINTOLERANZEN n. ISO 8015 n. ISO 2768 - mH - E n. DIN 16901 - 14.0		DWN Schneider 15.12.04				NAME Socket contact Kontaktbuchse HD.M		RESTRICTED TO NUR FUER -
MATERIAL		FINISH / OBERFLÄCHE / FARBE		CHK Shweiger 15.12.04				DRAWING NO ZEICHNUNGS-NR. A3 00779 © 1105001		
		<ul style="list-style-type: none"> <li>0 PLC #</li> <li>1 PLC #</li> <li>2 PLC #</li> <li>3 PLC #</li> </ul>		APVD -		PRODUCT SPEC PRODUKTSPEZ.		SIZE A3		OF VON 1
				APPLICATION SPEC VERARBEITUNGSSPEZ.		WEIGHT GEWICHT -		CAGE CODE 00779		REV A4
				CUSTOMER DRAWING		/KUNDENZEICHNUNG		MASSTAB 5:1		BLATT 1

Компания «Океан Электроники» предлагает заключение долгосрочных отношений при поставках импортных электронных компонентов на взаимовыгодных условиях!

Наши преимущества:

- Поставка оригинальных импортных электронных компонентов напрямую с производств Америки, Европы и Азии, а так же с крупнейших складов мира;
- Широкая линейка поставок активных и пассивных импортных электронных компонентов (более 30 млн. наименований);
- Поставка сложных, дефицитных, либо снятых с производства позиций;
- Оперативные сроки поставки под заказ (от 5 рабочих дней);
- Экспресс доставка в любую точку России;
- Помощь Конструкторского Отдела и консультации квалифицированных инженеров;
- Техническая поддержка проекта, помощь в подборе аналогов, поставка прототипов;
- Поставка электронных компонентов под контролем ВП;
- Система менеджмента качества сертифицирована по Международному стандарту ISO 9001;
- При необходимости вся продукция военного и аэрокосмического назначения проходит испытания и сертификацию в лаборатории (по согласованию с заказчиком);
- Поставка специализированных компонентов военного и аэрокосмического уровня качества (Xilinx, Altera, Analog Devices, Intersil, Interpoint, Microsemi, Actel, Aeroflex, Peregrine, VPT, Syfer, Eurofarad, Texas Instruments, MS Kennedy, Miteq, Cobham, E2V, MA-COM, Hittite, Mini-Circuits, General Dynamics и др.);

Компания «Океан Электроники» является официальным дистрибьютором и эксклюзивным представителем в России одного из крупнейших производителей разъемов военного и аэрокосмического назначения «JONHON», а так же официальным дистрибьютором и эксклюзивным представителем в России производителя высокотехнологичных и надежных решений для передачи СВЧ сигналов «FORSTAR».



## JONHON

«JONHON» (основан в 1970 г.)

Разъемы специального, военного и аэрокосмического назначения:

(Применяются в военной, авиационной, аэрокосмической, морской, железнодорожной, горно- и нефтедобывающей отраслях промышленности)

«FORSTAR» (основан в 1998 г.)

ВЧ соединители, коаксиальные кабели, кабельные сборки и микроволновые компоненты:

(Применяются в телекоммуникациях гражданского и специального назначения, в средствах связи, РЛС, а так же военной, авиационной и аэрокосмической отраслях промышленности).



Телефон: 8 (812) 309-75-97 (многоканальный)

Факс: 8 (812) 320-03-32

Электронная почта: [ocean@oceanchips.ru](mailto:ocean@oceanchips.ru)

Web: <http://oceanchips.ru/>

Адрес: 198099, г. Санкт-Петербург, ул. Калинина, д. 2, корп. 4, лит. А