

Curvette R/RSC-Series Single Pole Rocker and Paddle Switches



Since its introduction, the Curvette switch has become the barometer for versatility and performance in the miniature switch market. Self cleaning contacts, International approvals, along with a wide variety of circuits, ratings, and actuator options makes the Curvette the switch of choice for many markets including Appliance, HVAC, Office Lighting, Transportation, Commercial Food and Lawn and Garden.

Dielectric Strength

UL/CSA:

1000V - live to dead metal parts

VDE:

4000V - live to dead metal parts;

750V - across open contacts

Electrical Life

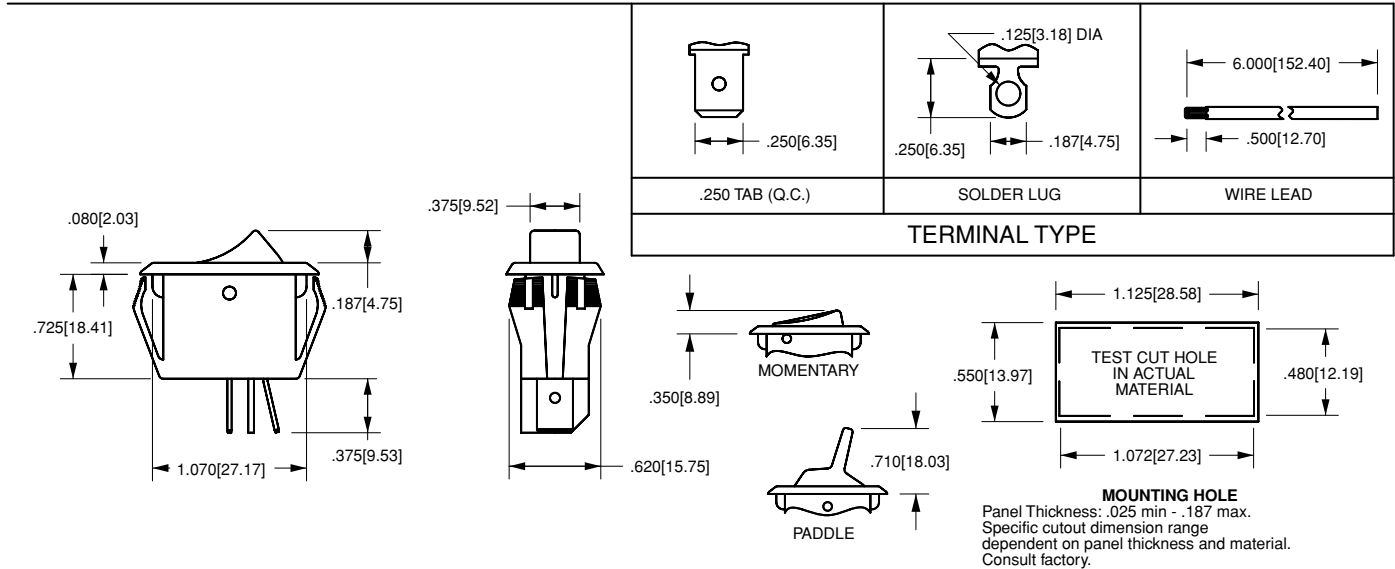
100,000 cycles

Mechanical Life

100,000 cycles

Operating Temperature

32°F to 185°F (0°C to 85°C)



RA901 - V B - B - 9 - V

1 Base Part Number 2 Actuator Style 3 Actuator Color 4 Bezel Color/Style 5 Rocker Legend 6 Visi-Rocker End/Legend Color

1 BASE PART NUMBER: SERIES/CIRCUITRY/RATING/TERMINATION
 10A 250 VAC; 16A 125 VAC; 3/4 HP 125-250 VAC; 10(4) A 250 VACu T85

| | Solder Lugs | .250 Tabs | Wire Leads |
|----------------------------|-------------|-----------|------------|
| OFF-NONE-ON | RA900 | RA901 | RA905 |
| ON-NONE-ON | RB900 | RB901 | RB905 |
| ON-OFF-ON ³ | RC910 | RC911 | RC915 |
| OFF-NONE-(ON) ² | RD220 | RD221 | RD225 |

15A 250 VAC; 20A 125 VAC; 3/4 HP 125-250 VAC

| | Solder Lugs | .250 Tabs |
|-------------|-------------|-----------|
| OFF-NONE-ON | RSCA200 | RSCA201 |
| ON-NONE-ON | RSCB200 | RSCB201 |

5 ROCKER LEGEND

| | molded in | hot stamp |
|-------------------|-----------|-----------|
| NO LEGEND | 0 | 0 |
| OFF-ON vertical | 1 | A |
| OFF-ON horizontal | 2 | B |
| I-O horizontal | 8 | D |
| I-O vertical | 9 | F |
| dual OFF-ON I-O | - | H |

2 ACTUATOR STYLE

| | | | |
|---|------------------|---|-----------------------|
| M | momentary rocker | R | rocker |
| P | paddle | V | visi-rocker (2 color) |

3 ACTUATOR COLOR

| | | | |
|---|-------|---|-------|
| B | black | W | white |
|---|-------|---|-------|

4 BEZEL COLOR/STYLE

| STANDARD | | OVAL | |
|----------|-------|------|-------|
| B | black | 1 | black |
| W | white | 2 | white |

6 VISI-ROCKER END/LEGEND COLOR

| | |
|---|----------|
| N | n/a |
| B | black |
| V | visi-red |
| W | white |

NOTES
 PC Terminals also available, consult factory for details.
 1 For additional ratings, consult factory.
 2 Rating is 8A 250 VAC, 12A 125 VAC, 1/2 HP 125-250 VAC, and must specify M actuator style.
 3 Not rated at 3/4 HP 125-250 VAC
 () indicates momentary function.

Компания «Океан Электроники» предлагает заключение долгосрочных отношений при поставках импортных электронных компонентов на взаимовыгодных условиях!

Наши преимущества:

- Поставка оригинальных импортных электронных компонентов напрямую с производств Америки, Европы и Азии, а так же с крупнейших складов мира;
- Широкая линейка поставок активных и пассивных импортных электронных компонентов (более 30 млн. наименований);
- Поставка сложных, дефицитных, либо снятых с производства позиций;
- Оперативные сроки поставки под заказ (от 5 рабочих дней);
- Экспресс доставка в любую точку России;
- Помощь Конструкторского Отдела и консультации квалифицированных инженеров;
- Техническая поддержка проекта, помощь в подборе аналогов, поставка прототипов;
- Поставка электронных компонентов под контролем ВП;
- Система менеджмента качества сертифицирована по Международному стандарту ISO 9001;
- При необходимости вся продукция военного и аэрокосмического назначения проходит испытания и сертификацию в лаборатории (по согласованию с заказчиком);
- Поставка специализированных компонентов военного и аэрокосмического уровня качества (Xilinx, Altera, Analog Devices, Intersil, Interpoint, Microsemi, Actel, Aeroflex, Peregrine, VPT, Syfer, Eurofarad, Texas Instruments, MS Kennedy, Miteq, Cobham, E2V, MA-COM, Hittite, Mini-Circuits, General Dynamics и др.);

Компания «Океан Электроники» является официальным дистрибьютором и эксклюзивным представителем в России одного из крупнейших производителей разъемов военного и аэрокосмического назначения «**JONHON**», а так же официальным дистрибьютором и эксклюзивным представителем в России производителя высокотехнологичных и надежных решений для передачи СВЧ сигналов «**FORSTAR**».



JONHON

«**JONHON**» (основан в 1970 г.)

Разъемы специального, военного и аэрокосмического назначения:

(Применяются в военной, авиационной, аэрокосмической, морской, железнодорожной, горно- и нефтедобывающей отраслях промышленности)

«**FORSTAR**» (основан в 1998 г.)

ВЧ соединители, коаксиальные кабели, кабельные сборки и микроволновые компоненты:

(Применяются в телекоммуникациях гражданского и специального назначения, в средствах связи, РЛС, а так же военной, авиационной и аэрокосмической отраслях промышленности).



Телефон: 8 (812) 309-75-97 (многоканальный)

Факс: 8 (812) 320-03-32

Электронная почта: ocean@oceanchips.ru

Web: <http://oceanchips.ru/>

Адрес: 198099, г. Санкт-Петербург, ул. Калинина, д. 2, корп. 4, лит. А